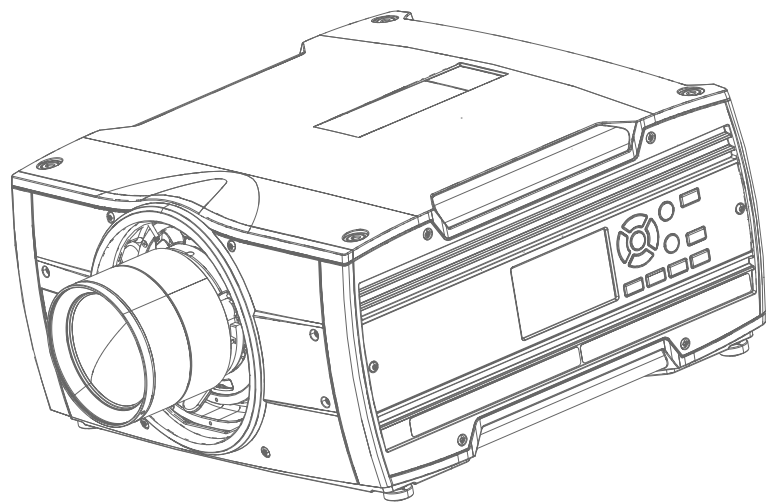


Bragi



Manuale dell'utente

Barco Fredrikstad AS

Haborneveien 53, N-1630 Gamle Fredrikstad, Norway
Support.fre@barco.com
www.barco.com

Registered office: Barco NV

President Kennedypark 35, 8500 Kortrijk, Belgium
www.barco.com/en/support
www.barco.com

Modifiche

Barco fornisce questo manuale "così com'è" senza alcun tipo di garanzia, espressa o implicita, inclusa ma non limitata alla garanzia implicita di commerciabilità e idoneità per uno scopo specifico. Barco si riserva il diritto di rivedere e/o apportare modifiche ai prodotti e/o ai programmi descritti in questa pubblicazione in qualunque momento senza preavviso.

Questa pubblicazione può contenere imprecisioni tecniche o errori tipografici. Le informazioni contenute in questa pubblicazione sono sottoposte periodicamente a modifiche che sono quindi integrate nelle nuove edizioni della pubblicazione.

La versione più recente dei manuali Barco può essere scaricata dal sito web Barco www.barco.com o dal sito web Barco protetto <https://www.barco.com/en/signin>.

Commissione Federale per le Comunicazioni (Dichiarazione FCC)

Questa attrezzatura è stata collaudata e trovata conforme ai limiti di un dispositivo digitale di Classe A, in base alla Parte 15 delle Normative FCC. Questi limiti sono designati a fornire una protezione ragionevole da interferenze dannose in un'installazione commerciale. Questa apparecchiatura genera, utilizza e può irradiare energia in radiofrequenza e, se non installata ed utilizzata secondo il manuale di istruzioni, potrebbe provocare interferenze alle comunicazioni radio. L'utilizzo di questa apparecchiatura in aree residenziali può creare interferenze; in tal caso l'utente dovrà provvedere a proprio carico a prendere le eventuali misure necessarie per eliminare tali interferenze.

Variazioni o modifiche non espressamente approvate dalla parte responsabile della conformità potrebbero rendere nulla l'autorità dell'utente a utilizzare l'apparecchiatura.

Responsabile FCC: Barco Inc.
3059 Premiere Parkway Suite 400
30097 Duluth GA, Stati Uniti
Tel: +1 678 475 8000

Marchi di fabbrica

I marchi e i nomi di prodotti riportati in questo manuale sono marchi di fabbrica, marchi registrati o copyright dei rispettivi proprietari. Tutti i marchi e i nomi di prodotti riportati in questo manuale sono utilizzati come commento o a scopo esemplificativo e non sono da intendersi come messaggi pubblicitari dei prodotti o dei produttori.

Conformità Turchia RoHS



■ Türkiye Cumhuriyeti: AEEE Yönetmeliğine Uygundur.

[Repubblica Turca: in conformità con la normativa WEEE]

Informazioni per lo smaltimento

Apparecchiatura elettrica ed elettronica di rifiuto



■ Questo simbolo sul prodotto indica che, secondo la direttiva europea 2012/19/EU che regola lo smaltimento di apparecchiature elettriche ed elettroniche, questo prodotto non deve essere smaltito con altri rifiuti cittadini. Smaltire l'apparecchiatura di rifiuto portandola a un centro di raccolta designato per il riciclo delle apparecchiature elettriche ed elettroniche di rifiuto. Per evitare possibili danni all'ambiente o alla salute degli uomini derivanti dallo smaltimento incontrollato dei rifiuti, separare questi oggetti da altri tipi di rifiuti e riciclarli in modo responsabile per favorirne il riutilizzo sostenibile dei materiali.

Per ulteriori informazioni sul riciclo di questo prodotto, contattare l'ufficio locale o il servizio cittadino per lo smaltimento dei rifiuti.

Per informazioni dettagliate, visitare il sito web di Barco all'indirizzo <http://www.barco.com/AboutBarco/weee>.

Smaltimento delle batterie del prodotto



Questo prodotto contiene batterie che, ai sensi della Direttiva europea 2006/66/CE devono essere raccolte e smaltite separatamente dai rifiuti comunali.

Se le batterie contengono una quantità di piombo (Pb), mercurio (Hg) o cadmio (Cd) superiore ai valori specificati, i simboli chimici di queste sostanze saranno riportati sotto il simbolo del cassonetto barrato

Effettuando la raccolta differenziata delle batterie, si contribuisce a uno smaltimento corretto dei prodotti e ad evitare potenziali conseguenze negative per l'ambiente e la salute delle persone.

Garanzia e rimborso

Barco fornisce una garanzia relativa al perfetto stato del prodotto come parte dei termini legali di garanzia. Al momento della consegna, l'utente deve controllare tutti i prodotti ricevuti e verificare eventuali danni subiti durante il trasporto, nonché difetti nei materiali e nella manodopera dei quali Barco dovrà ricevere immediata informazione scritta.

Il periodo di garanzia ha inizio dalla data del trasferimento del rischio, o in caso di sistemi e software speciali, dalla data della commissione, al più tardi entro 30 giorni dal trasferimento del rischio. In caso di reclamo giustificato, Barco provvederà a riparare il guasto o a sostituire il prodotto a propria discrezione entro un periodo di tempo adeguato. Se il provvedimento dovesse risultare impossibile da attuare o inefficace, l'acquirente può richiedere una riduzione del prezzo di acquisto o l'annullamento del contratto. Tutti gli altri reclami, in particolare quelli relativi al rimborso per danni diretti o indiretti ed anche dovuti all'utilizzo di software o di altri servizi forniti da Barco, sia come componente del sistema che come servizio indipendente, non saranno ritenuti validi qualora il danno non sia imputabile all'assenza di proprietà garantite per iscritto o dovuto a negligenza da parte di Barco.

Se l'acquirente o altre persone apportano modifiche o riparazioni sui prodotti forniti da Barco, o se i prodotti vengono maneggiati in modo non corretto, in particolare se i sistemi vengono utilizzati in modo non corretto o se, dopo il trasferimento del rischio, i prodotti sono sottoposti ad influenze non previste dal contratto, tutti i reclami relativi alla garanzia da parte dell'acquirente non saranno ritenuti validi. La copertura della garanzia non si estende ai guasti di sistema attribuibili a programmi o speciali circuiti elettronici forniti dall'acquirente, ad esempio interfacce. La normale usura e la normale manutenzione non sono coperte dalla garanzia fornita da Barco.

L'utente è tenuto a rispettare le condizioni ambientali e le norme di assistenza e manutenzione indicate in questo manuale.

Copyright ©

Tutti i diritti riservati. Nessuna parte di questo documento può essere copiata, riprodotta o tradotta, né registrata, trasmessa o memorizzata in un sistema di consultazione senza previa autorizzazione scritta di Barco.

Contratto di licenza software

Leggere attentamente i termini e le condizioni seguenti prima di utilizzare il software. L'uso di questo software indica l'accettazione del presente contratto di licenza e della garanzia.

Termini e condizioni:

1. Non è consentita la redistribuzione del software.
2. Decompilazione. È vietato decompilare, disassemblare o alterare in qualunque modo questo prodotto software.

Dichiarazione di non responsabilità relativa alla garanzia:

Questo software e i relativi file sono venduti "as is", senza alcuna garanzia per quanto riguarda le prestazioni o la commerciabilità o altre garanzie espresse o implicite. In nessun caso Barco è da ritenersi responsabile per eventuali danni, perdita di dati, perdita di profitto, interruzione dell'attività o altre perdite pecuniarie che ne possono derivare direttamente o indirettamente. La responsabilità del venditore è da ritenersi limitata esclusivamente alla sostituzione del prodotto o al rimborso del prezzo di acquisto.

Sommario

1	Informazioni di sicurezza e ambientali	7
1.1	Considerazioni generali	8
1.2	Importanti istruzioni per la sicurezza	8
1.3	Simboli di sicurezza Bragi	11
1.4	Posizione delle etichette	12
1.5	Informazioni sullo smaltimento	12
1.6	Conformità a RoHS Turchia	13
1.7	Conformità a RoHS Cina	13
1.8	Conformità a RoHS Taiwan	14
1.9	Recapiti	15
1.10	Indirizzo di produzione	16
1.11	Informazioni sul prodotto	16
1.12	Dichiarazione	16
2	Conoscere il proiettore	17
2.1	Posizione dei componenti esterni principali	18
2.2	Assistenza e manutenzione	19
2.3	Indicazioni di retroilluminazione del pulsante di Accensione/Standby	19
2.4	Pannello LCD	19
2.4.1	Pannello LCD generale	19
2.4.2	Pannello tattile LCD	20
2.4.3	Schermate di stato LCD	20
2.4.4	Modalità menu OSD	22
2.4.5	Funzionalità LCD in modalità Ready (Pronto)	22
2.5	Tastierino locale	22
2.6	Pulsanti di scelta rapida	23
2.7	Telecomando	24
2.7.1	Telecomando, installazione delle batterie	24
2.7.2	Telecomando, configurazione del protocollo	25
2.7.3	Panoramica sulle funzionalità	27
2.7.4	Telecomando, pulsante di accensione/spegnimento	27
2.7.5	Funzione del pulsante Filtro RGB	28
2.7.6	Abilita/disabilita telecomando	28
2.7.7	Connessione RC cablata	29
2.8	Indirizzo proiettore	29
2.8.1	Controllo del proiettore	29

2.9	Pannello del connettore.....	30
3	Avvio del proiettore	31
3.1	Fonte del proiettore e connessioni di controllo.....	32
3.1.1	Connessioni sorgente di ingresso	32
3.1.2	Specifiche del connettore	32
3.1.2.1	DVI-I	32
3.1.2.2	Display Port 1.2.....	32
3.1.2.3	HDMI 2.0.....	33
3.1.2.4	HDBase T	33
3.1.3	Interfacce di comando.....	34
3.1.3.1	RS-232.....	34
3.1.3.2	LAN/Ethernet.....	34
3.1.3.3	Porta USB-A	35
3.2	Accendere il proiettore	35
3.3	Spegnere il proiettore.....	35
3.4	Transizioni modalità di alimentazione	36
3.4.1	Generale	36
3.4.2	Alimentazione del proiettore	36
3.4.3	Passaggio da READY a ON.....	36
3.4.4	Passaggio da ON a READY	37
3.4.5	Passare da READY a standby ECO.....	37
3.4.6	Passaggio da ECO a ON.....	37
3.4.7	Wake On LAN (WOL)	37
3.5	Modalità di alimentazione.....	37
3.6	Personalizzare le impostazioni del proiettore	38
3.7	Interfaccia utente.....	38
3.7.1	Menu OSD	38
4	GUI – Profili	41
4.1	Introduzione ai profili	42
4.2	Parametri di configurazione profili	42
4.3	Creare un nuovo profilo	43
5	Aggiornamento firmware proiettore	47
5.1	Procedura di aggiornamento	48
6	Manutenzione da parte dell'utente - Pulizia del proiettore	49
6.1	Obiettivi del proiettore	50
6.2	Cabinet del proiettore	50
	Indice	51

Informazioni di sicurezza e ambientali

1

Informazioni

Leggere questo capitolo approfonditamente prima di cercare di installare o azionare il proiettore.

Per evitare lesioni personali agli utenti o danni fisici al proiettore durante l'installazione e l'utilizzo del proiettore, assicurarsi di comprendere e seguire tutte le linee guida, le istruzioni e gli avvisi di sicurezza inclusi in questo capitolo e in questo manuale.

Spiegazione del termine serie Bragi utilizzato in questo documento

Quando si fa riferimento al termine Bragi nel presente documento, significa che il contenuto è applicabile ai seguenti prodotti:

- Bragi CS

Definizione della piattaforma Bragi

I prodotti della serie Bragi in generale, appartengono tutti alla piattaforma Barco GP5

1.1 Considerazioni generali

Informazioni sulla radiazione ottica dei proiettori Bragi

- Non fissare il raggio.
- Questo proiettore appartiene al Gruppo di rischio 2 (RG2) in base alla normativa IEC EN 62471-5.
- Qualsiasi utilizzo o regolazione non indicato/a chiaramente nella guida utente crea un rischio di esposizione a radiazioni luminose pericolose.
- Non aprire né smontare il proiettore poiché potrebbe mettere in pericolo il personale non autorizzato

Istruzioni generali per la sicurezza

- Questo prodotto non contiene parti riparabili dall'utente.
I tentativi di modificare/sostituire i meccanismi o l'elettronica all'interno dell'alloggiamento o dei comparti annullerà ogni garanzia e potrà risultare pericoloso.
- Non fissare il raggio quando il proiettore è acceso. La luce luminosa può causare danni permanenti agli occhi.
- Prima di mettere in funzione l'apparecchiatura leggere attentamente il presente manuale e conservarlo per riferimenti futuri.
- L'installazione e le regolazioni preliminari devono essere eseguite da personale qualificato e specificatamente formato.
- È necessario attenersi alle indicazioni contenute in tutti gli avvisi sul proiettore e nei manuali della documentazione.
- Seguire in modo preciso tutte le istruzioni per il funzionamento e l'utilizzo della presente apparecchiatura.
- Rispettare tutte le norme locali sull'installazione.

Informazioni sulla sicurezza

Questo apparecchio è costruito in conformità ai requisiti degli standard internazionali di sicurezza IEC60950-1, come base mondiale per la normativa di sicurezza nazionale. Lo standard di sicurezza si riferisce alle apparecchiature di information technology, compresa l'attrezzatura elettrica aziendale, destinati all'uso in ambienti "normali" (case e uffici). Questi standard di sicurezza prevedono importanti requisiti per quanto riguarda l'utilizzo di componenti, materiali ed isolamento critici per la sicurezza, per proteggere l'utente o l'operatore dal rischio di scossa elettrica ed avere accesso alle parti vive. Gli standard di sicurezza impongono inoltre limiti all'aumento della temperatura interna ed esterna, ai livelli di radiazioni, alla stabilità meccanica e alla resistenza, alla costruzione dell'enclosure e alla protezione contro il rischio di incendio. I test di simulazione della condizione di guasti singoli riducono i rischi e contribuiscono a garantire la sicurezza dell'apparecchio per l'utente anche in condizioni di funzionamento anomalo dell'apparecchio.

Definizione degli utenti

In tutto il manuale, il termine PERSONALE DI ASSISTENZA fa riferimento a personale autorizzato Barco con un'adeguata formazione tecnica e l'esperienza necessaria a riconoscere i potenziali rischi a cui si espone (tra cui, ad esempio, CIRCUITI ELETTRICI ed ELETTRONICI AD ALTA TENSIONE e PROIETTORI AD ELEVATA LUMINOSITÀ) nell'eseguire una determinata operazione e le misure necessarie a minimizzare i potenziali rischi per sé o terzi. Solo il PERSONALE DI ASSISTENZA autorizzato Barco, consapevole di tali rischi, può eseguire funzioni di assistenza nell'enclosure del prodotto. Il termine UTENTE e OPERATORE fa riferimento a persone che non siano PERSONALE DI ASSISTENZA.

1.2 Importanti istruzioni per la sicurezza

Per prevenire il rischio di scossa elettrica

- Questo prodotto deve essere alimentato da una presa di corrente CA monofase.
- Questo apparecchio deve essere messo a terra mediante il cavo di alimentazione CA a 3 conduttori fornito. Se nessuno dei cavi di alimentazione in dotazione è corretto, contattate il rivenditore.
Se non si riesce a inserire la spina nella presa, rivolgersi al proprio elettricista per sostituire la vecchia presa. Non modificare la spina di messa a terra.
Non utilizzare mai cavi di alimentazione a 2 fili, in quanto fonte di pericoli e di possibili scosse elettriche. Usare sempre un connettore di alimentazione con morsetto di terra.

- Non posare nulla sul cavo di alimentazione. Non posizionare questo prodotto in punti in cui le persone potrebbero calpestare il cavo. Per scollegare il cavo, tirarlo dalla spina. Non tirare mai il cavo stesso.
- Verificare che i cavi di alimentazione principale sia conforme con le normative nazionali del luogo in cui viene utilizzata l'apparecchiatura.
- Non usare parti di ricambio non autorizzate
- Non mettere in funzione il proiettore se il cavo è danneggiato. Sostituire il cavo.
Non mettere in funzione il proiettore se è caduto o danneggiato - fino a quando non è stato controllato ed approvato da un tecnico specializzato.
- Posizionare il cavo in modo che non venga calpestato, tirato o venga in contatto con superfici calde.
- Se serve una prolunga, è necessario utilizzare un cavo con corrente nominale almeno uguale a quella del proiettore. Un cavo con intensità di corrente nominale inferiore a quella del proiettore può surriscaldarsi.
- Non inserire oggetti di alcun tipo nel prodotto mediante gli slot del cabinet in quanto potrebbero toccare punti ad alta tensione o parti soggette a corto circuito che potrebbero causare rischi di incendio o scosse elettriche.
- Assicurarsi che nessun oggetto possa accedere alle fessure e alle aperture dell'unità.
- Non esporre mai il proiettore alla pioggia o all'umidità.
- Il proiettore è progettato per il solo utilizzo in ambienti interni. Non mettere mai in funzione l'unità all'aperto.
- Non immergere il proiettore in acqua o altri liquidi.
- Non versare liquidi di alcun tipo sul proiettore.
- Nel caso in cui oggetti liquidi o solidi cadano nel cabinet, scollegare l'unità e farla controllare da personale di servizio qualificato prima di riprendere ad utilizzarlo.
- Non smontare da soli questo proiettore, ma portarlo sempre presso un tecnico autorizzato per l'assistenza nel caso in cui necessiti di manutenzione o riparazione.
- Non utilizzare collegamenti per gli accessori non consigliati dal produttore.
- Fulmini - Per una maggiore protezione di questo prodotto video durante un temporale, oppure in caso di prolungata assenza o non utilizzo, scollegare l'apparecchio dalla presa a muro. In questo modo è possibile prevenire danni derivanti da fulmini e picchi di corrente.

Per prevenire i danni alle persone

- Per prevenire danni fisici a cose e persone, leggere sempre questo manuale e tutte le etichette sul sistema prima di inserire la spina nella presa di corrente o di regolare il proiettore.
- Per prevenire danni, prendere nota del peso del proiettore.
- Per prevenire lesioni, assicurarsi che la lente e tutte le coperture siano installate correttamente. Vedere le procedure di installazione.
- Avvertenza: fascio di luce ad alta intensità. NON guardare MAI nella lente! L'elevata luminanza potrebbe causare danni agli occhi.
- Spegnerne sempre il proiettore e scollegare il cavo di alimentazione dalla rete prima di rimuovere qualsiasi copertura dal proiettore o di accedere ai componenti interni.
- Questo prodotto non contiene parti riparabili dall'utente. I tentativi di modificare/sostituire i meccanismi o l'elettronica all'interno dell'alloggiamento o dei comparti annullerà ogni garanzia e potrà risultare pericoloso.
- Non posizionare questa attrezzatura su un carrello, supporto o tavolo instabile. Il prodotto potrebbe cadere, causando seri danni sia al dispositivo stesso che all'utente.
- Posizionare il proiettore unicamente su superfici stabili, oppure montarlo in sicurezza utilizzando un attacco a soffitto approvato.

Per prevenire il pericolo di incendio

- I prodotti Barco sono progettati e realizzati in conformità alle più rigorose normative sulla sicurezza. Questo proiettore irradia calore dalle superfici esterne e dalle prese di aerazione durante il normale funzionamento, condizione del tutto normale e sicura. Disporre materiale infiammabile o combustibile nelle vicinanze di questo proiettore può provocare la combustione spontanea di tale materiale e quindi un incendio. Per questo motivo è assolutamente necessario lasciare una zona di sicurezza attorno alle superfici esterne del proiettore nella quale non devono essere presenti materiali infiammabili o combustibili.
- Non disporre materiale infiammabile o combustibile vicino al proiettore!
- Attenzione! L'aria calda viene espulsa dalla fessura posteriore. Non collocare oggetti sensibili al calore a meno 25 cm (10") dalla valvola di ventilazione.

- Le fessure e le aperture del cabinet servono alla ventilazione. Per assicurarsi che il funzionamento del proiettore sia affidabile e per proteggerlo dal surriscaldamento, queste aperture non devono essere bloccate o coperte.
- Le aperture non devono mai venire bloccate posizionando il proiettore troppo vicino a un muro o ad altre superfici simili. Lasciare una distanza sufficiente con pareti e soffitto per evitare il surriscaldamento. La distanza minima di sicurezza con l'area di ventilazione non deve risultare inferiore a 25 cm (10"), mentre quella con l'area di aspirazione non deve risultare inferiore a 25 cm (10").
- Questo proiettore non deve mai essere posto accanto o sopra un radiatore o diffusore d'aria calda.
- Il proiettore non deve essere posizionato in un'installazione integrata o un cabinet a meno che non venga fornita adeguata ventilazione.
- Non coprire il proiettore o la lente con alcun materiale mentre il proiettore è in funzione. Tenere i materiali infiammabili e combustibili sempre lontani dal proiettore.
- Installare il proiettore in un'area ben ventilata lontana da fonti di calore e dalla luce diretta del sole. Consentire sempre la presenza di un ampio flusso d'aria attraverso il proiettore.
- Non esporre mai il proiettore alla pioggia o all'umidità. In caso di incendio, utilizzare estintori a sabbia, CO2 o polvere secca.
- Non utilizzare mai acqua su un incendio di origine elettrica.
- Per l'assistenza su questo proiettore contattare sempre personale autorizzato Barco. Richiedere sempre parti di ricambio originali Barco. Non utilizzare mai parti di ricambio non Barco in quanto possono compromettere la sicurezza del proiettore.
- La stanza in cui avviene la proiezione deve essere ben aerata o condizionata per evitare l'accumulo di calore.
- Lasciare raffreddare completamente il proiettore prima di riporlo. Rimuovere il cavo dal proiettore prima di riporlo.

Per prevenire danni al dispositivo

- Per garantire che venga mantenuto un flusso d'aria corretto nel proiettore, azionarlo solo con tutte le coperture in posizione. Fa eccezione il coperchio frontale che può essere rimosso per far accedere punti di ancoraggio multipli. Per informazioni dettagliate sul problema, consultare il Manuale dell'utente.
- Rimuovere sempre il coperchio della lente prima di accendere il proiettore. Se il coperchio della lente non viene rimosso, potrebbe fondersi a causa della luce ad elevata energia emessa attraverso la lente. La fusione del coperchio della lente può danneggiare permanentemente la superficie della lente di proiezione.
- Collegare il proiettore solo a sorgenti e tensioni di segnale conformi a quanto descritto nelle specifiche tecniche. Il collegamento a sorgenti o tensioni di segnale non specificate può comportare il malfunzionamento e danni permanenti all'unità.
- Per garantire che venga mantenuto un flusso d'aria corretto, azionare il proiettore solo con tutte le coperture in posizione.
- Il proiettore deve essere installato sempre in modo da consentire la libera circolazione dell'aria nelle prese di aerazione e l'uscita dell'aria calda dal sistema di raffreddamento.
- Le fessure e le aperture nel cabinet servono alla ventilazione. Per assicurare un funzionamento affidabile del prodotto e per proteggerlo dal surriscaldamento, queste aperture non devono essere ostruite o coperte. Le aperture non devono mai venire bloccate posizionando il prodotto su un letto, un divano, un tappeto o altre superfici simili. Questo prodotto non deve mai essere posto accanto o sopra un radiatore o diffusore d'aria calda. Il dispositivo non deve essere posizionato in un'installazione integrata o un cabinet a meno che non venga fornita adeguata ventilazione. Assicurarsi che nulla possa essere versato sopra o all'interno del proiettore. Se questo dovesse capitare, spegnere immediatamente e scollegare il cavo dalla presa di corrente. Non rimettere in funzione il proiettore fino a quando non è stato controllato da personale di assistenza autorizzato Barco.
- Non bloccare le ventole di raffreddamento del proiettore o la libera circolazione dell'aria attorno al proiettore. La distanza minima di sicurezza con l'area di ventilazione non deve risultare inferiore a 25 cm (10"), mentre quella con l'area di aspirazione non deve risultare inferiore a 25 cm (10").
- Non utilizzare questa attrezzatura nelle vicinanze dell'acqua.
- Non azionare il proiettore al di fuori delle proprie specifiche di temperatura e umidità, dato che ciò potrebbe comportare surriscaldamenti e malfunzionamenti.
- Non esporre mai il proiettore alla luce diretta del sole. La luce del sole può provocare gravi danni ai Digital Mirror Devices™ nel cui caso la garanzia viene annullata.
- Conservare la confezione e il materiale di imballaggio originali. Potrebbero essere utili in caso l'apparecchio debba essere spedito. Per una protezione ottimale, imballare nuovamente l'unità così come era stata imballata in fabbrica.

- Scollegare questo prodotto dalla presa a muro prima di procedere alla pulizia. Non utilizzare prodotti per la pulizia liquidi o a spruzzo. Per la pulizia utilizzare un panno umido. Non utilizzare solventi forti, quali diluente o benzene, o prodotti abrasivi, in quanto danneggiano il cabinet. Le macchie ostinate possono essere rimosse con un panno leggermente inumidito con una soluzione detergente delicata.
- Per garantire le massime prestazioni ottiche e risoluzione, la lente del proiettore è stata trattata con un rivestimento speciale antiriflesso, evitare perciò di toccare la lente. Per rimuovere la polvere sulla lente, utilizzare un panno morbido asciutto. Non utilizzare un panno umido, una soluzione detergente o un diluente.

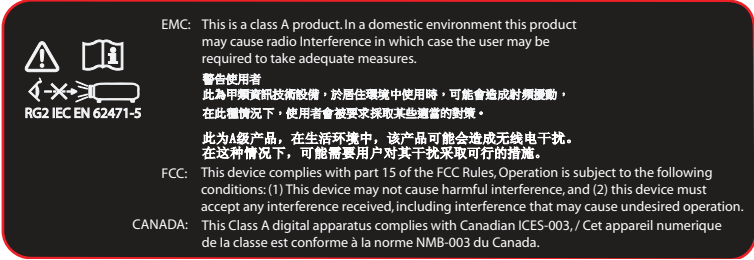

Manutenzione

- Non tentare di provvedere da soli alla manutenzione di questo prodotto. L'apertura del prodotto o la rimozione delle coperture espone al contatto con parti in tensione e al rischio di scossa elettrica.
- Fare riferimento ai centri di riparazione autorizzati Barco per ogni intervento.
- Tentare di alterare i controlli interni impostati in fabbrica o cambiare altre impostazioni dei controlli non discusse nel presente manuale può provocare danni permanenti nel proiettore e all'annullamento della garanzia.
- Nei seguenti casi, disinserire questo prodotto dalla presa di corrente e rivolgersi al personale autorizzato o a tecnici di assistenza Barco:
 - Se è stato versato del liquido nell'apparecchio.
 - Se il prodotto è stato esposto a pioggia o acqua.
 - Se il prodotto non funziona normalmente seguendo le istruzioni di funzionamento. Regolare solo i controlli indicati nelle istruzioni di funzionamento, dal momento che la regolazione non corretta degli altri controlli può provocare danni e spesso richiede l'intervento di un tecnico specializzato per ripristinare il normale funzionamento del prodotto.
 - Se il prodotto è caduto o il cabinet è stato danneggiato.
 - Se il prodotto non funziona normalmente, è necessario rivolgersi all'assistenza tecnica.
 - Se il cavo o la spina di alimentazione sono danneggiati o usurati.
- Parti di ricambio: quando sono necessarie parti di ricambio, assicurarsi che il tecnico utilizzi parti di ricambio originali Barco. Le sostituzioni non autorizzate possono portare a prestazioni ed affidabilità inferiori, incendi, scosse elettriche o altri pericoli. Le sostituzioni non autorizzate possono annullare la garanzia.
- Controllo della sicurezza: una volta terminata la manutenzione o la riparazione di questo dispositivo, chiedere al tecnico di effettuare i controlli di sicurezza per determinare il corretto funzionamento del prodotto.

1.3 Simboli di sicurezza Bragi

Descrizione dei simboli di sicurezza utilizzati nella documentazione di prodotto o sul prodotto.

Immagine	Descrizione
	Consultare il manuale utente per ulteriori informazioni.
	Attenzione! Non fissare il raggio, prodotto RG2.
	Non telefonare! Non collegare alle linee telefoniche.

Immagine	Descrizione
 <p>EMC: This is a class A product. In a domestic environment this product may cause radio interference in which case the user may be required to take adequate measures.</p> <p>警告使用者 此為甲類資訊技術設備，於居住環境中使用時，可能會造成射頻騷擾，在此種情況下，使用者會被要求採取某些適當的對策。</p> <p>此为A级产品，在生活环境中，该产品可能会造成无线电干扰。在这种情况下，可能需要用户对干扰采取可行的措施。</p> <p>FCC: This device complies with part 15 of the FCC Rules. Operation is subject to the following conditions: (1) This device may not cause harmful interference, and (2) this device must accept any interference received, including interference that may cause undesired operation.</p> <p>CANADA: This Class A digital apparatus complies with Canadian ICES-003, / Cet appareil numérique de la classe est conforme à la norme NMB-003 du Canada.</p>	Etichetta EMC
 <p>RG2 IEC EN 62471-5</p>	Etichetta RG2

1.4 Posizione delle etichette

Posizioni etichette

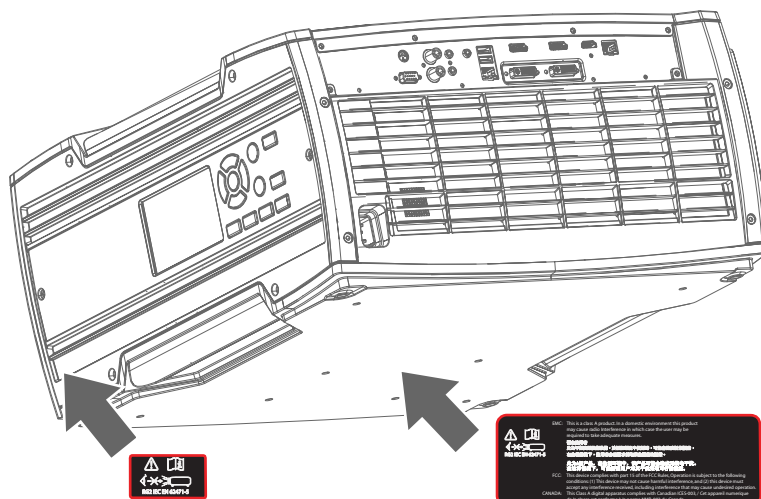


Immagine 1-1 Posizione dell'etichetta RG2 ed EMC.

1.5 Informazioni sullo smaltimento

Informazioni per lo smaltimento

Apparecchiatura elettrica ed elettronica di rifiuto



Questo simbolo sul prodotto indica che, secondo la direttiva europea 2012/19/EU che regola lo smaltimento di apparecchiature elettriche ed elettroniche, questo prodotto non deve essere smaltito con altri rifiuti cittadini. Smaltire l'apparecchiatura di rifiuto portandola a un centro di raccolta designato per il riciclo delle apparecchiature elettriche ed elettroniche di rifiuto. Per evitare possibili danni all'ambiente o alla salute degli uomini derivanti dallo smaltimento incontrollato dei rifiuti, separare questi oggetti da altri tipi di rifiuti e riciclarli in modo responsabile per favorirne il riutilizzo sostenibile dei materiali.

Per ulteriori informazioni sul riciclo di questo prodotto, contattare l'ufficio locale o il servizio cittadino per lo smaltimento dei rifiuti.

Per informazioni dettagliate, visitare il sito web di Barco all'indirizzo <http://www.barco.com/AboutBarco/weee>.

Informazioni RAEE

Questo prodotto è conforme a tutti i requisiti della Direttiva UE sui rifiuti di apparecchiature elettriche ed elettroniche (RAEE). Questo prodotto deve essere riciclato correttamente. Può essere smontato per facilitare un corretto riciclo dei singoli componenti.

Consultare il proprio rivenditore o l'ente pubblico incaricato in merito ai punti di raccolta RAEE. Per informazioni dettagliate, visitare il sito web di Barco all'indirizzo <http://www.barco.com/en/AboutBarco/weee>.

1.6 Conformità a RoHS Turchia

Conformità a RoHS Turchia



Türkiye Cumhuriyeti: AEEE Yönetmeliğine Uygundur.

[Repubblica di Turchia: in conformità alle normative RAEE]

1.7 Conformità a RoHS Cina

中国大陆 RoHS (Informazioni per la conformità alla ROHS cinese)

根据中国大陆《电器电子产品有害物质限制使用管理办法》（也称为中国大陆RoHS），以下部分列出了Barco产品中可能包含的有毒和/或有害物质的名称和含量。中国大陆RoHS指令包含在中国信息产业部MCV标准：“电子信息产品中有毒物质的限量要求”中。

Secondo la normativa “Management Methods for the Restriction of the Use of Hazardous Substances in Electrical and Electronic Products” (denominata anche RoHS Cina), nella tabella sottostante sono elencati i nomi e il quantitativo di sostanze tossiche e/o pericolose che il prodotto Barco può contenere. Il RoHS Cina è incluso nello standard MCV del Ministero dell'Industria Informatica cinese, nella sezione “Limit Requirements of toxic substances in Electronic Information Products”.

零件项目(名称) Nome componente	有毒有害物质或元素 Sostanze o elementi pericolosi					
	铅 (Pb)	汞 (Hg)	镉 (Cd)	六价铬 (Cr6+)	多溴联苯 (PBB)	多溴二苯 醚 (PBDE)
印制电路配件 Gruppi di circuiti stampati	X	O	X	O	O	O
外接电(线)缆 Cavi esterni	X	O	O	O	O	O
内部线路 Cablaggio interno	X	O	O	O	O	O
镜头支架 Supporto lente	X	O	O	O	O	O
螺帽,螺钉(栓),螺旋(钉),垫圈,紧固 件 Dadi, bulloni, viti, rondelle, dispositivi di chiusura	X	O	O	O	O	O
电源供应器 Alimentatori	X	O	O	O	O	O
风扇 Ventola	X	O	O	O	O	O

零件项目(名称) Nome componente	有毒有害物质或元素 Sostanze o elementi pericolosi					
	铅 (Pb)	汞 (Hg)	镉 (Cd)	六价铬 (Cr6+)	多溴联苯 (PBB)	多溴二苯醚 (PBDE)
附電池遙控器 Telecomando	X	O	O	O	O	O

本表格依据SJ/T 11364的规定编制
 Questa tabella è stilata in conformità alle disposizioni SJ/T 11364.
 O: 表示该有毒有害物质在该部件所有均质材料中的含量均在 GB/T 26572 标准规定的限量要求以下。
 O: indica che la sostanza tossica o pericolosa contenuta in tutti i materiali omogenei della parte è al di sotto del limite citato in GB/T 26572.
 X: 表示该有毒有害物质至少在该部件的某一均质材料中的含量超出 GB/T 26572 标准规定的限量要求。
 X: indica che la sostanza tossica o pericolosa contenuta in almeno uno dei materiali omogenei utilizzati per la parte è al di sopra del limite specificato in GB/T 26572.



在中国大陆销售的相应电子信息产品 (EIP) 都必须遵照中国大陆《电子电气产品有害物质限制使用标识要求》标准贴上环保使用期限 (EFUP) 标签。Barco产品所采用的EFUP标签 (请参阅实例, 徽标内部的编号使用于指定产品) 基于中国大陆的《电子信息产品环保使用期限通则》标准。

Tutti i prodotti di informazione elettronica (Electronic Information Products - EIP) venduti in Cina devono essere conformi con "Marking for the restriction of the use of hazardous substances in electrical and electronic product" e riportare il logo Environmental Friendly Use Period (EFUP). Il numero all'interno del logo EFUP utilizzato da Barco (fare riferimento alla fotografia) si basa sulle "General guidelines of environment-friendly use period of electronic information products" cinese.

1.8 Conformità a RoHS Taiwan

限用物質含有情況標示聲明書 (dichiarazione della condizione di presenza della marcature per sostanze soggette a restrizione)

單元 Unità	限用物質及其化學符號 Sostanze soggette a restrizioni e relativi simboli chimici					
	鉛 Pio- mbo (Pb)	汞 Mercu- rio (Hg)	鎘 Cad- mio (Cd)	六價鉻 Cromo esavalen- te (Cr6+)	多溴聯苯 Bifenili polibromura- ti (PBB)	多溴二苯醚 Eteri di difenile polibromura- to (PBDE)
印製電路板配件 Gruppi di circuiti stampati	—	O	—	O	O	O
外接電 (線) 纜 Cavi esterni	—	O	O	O	O	O
內部線路 Cablaggio interno	—	O	O	O	O	O
鏡頭支架 Supporto lente	—	O	O	O	O	O
螺絲組件 Dadi, bulloni, viti, rondelle, dispositivi di chiusura	—	O	O	O	O	O

單元 Unità	限用物質及其化學符號 Sostanze soggette a restrizioni e relativi simboli chimici					
	鉛 Pio- mbo (Pb)	汞 Mercurio (Hg)	鎘 Cadmio (Cd)	六價鉻 Cromo esavalente (Cr6+)	多溴聯苯 Bifenili polibromurati (PBB)	多溴二苯醚 Eteri di difenile polibromurato (PBDE)
電源供應器 Alimentatori	—	○	○	○	○	○
風扇 Ventola	—	○	○	○	○	○
遙控器 Telecomando	—	○	○	○	○	○
<p>備考1. “超出0.1 wt %” 及 “超出0.01 wt %” 係指限用物質之百分比含量超出百分比含量基準值。 Nota 1: "Eccedente 0,1 wt %" ed "eccedente 0,01 wt %" indicano che il contenuto percentuale della sostanza limitata supera il valore percentuale di riferimento di condizione di presenza.</p> <p>備考2. “○” 係指該項限用物質之百分比含量未超出百分比含量基準值。 Nota 2: “○” indica che il contenuto percentuale della sostanza limitata non eccede il valore percentuale di riferimento di presenza.</p> <p>備考3. “—” 係指該項限用物質為排除項目。 Nota 3 : il simbolo “—” indica che la sostanza limitata corrisponde all'esenzione.</p>						

備註: 此RoHS表格適用於以下產品型號: GP5

Consiglio: Questa tabella RoHS è adatta ai seguenti modelli: GP5

1.9 Recapiti

Informazioni di contatto Barco

Indirizzo sede legale: President Kennedypark 35, 8500 Kortrijk, Belgium

Indirizzo di contatto: Beneluxpark 21, 8500 Kortrijk, Belgium

Indirizzo di contatto (per Taiwan) :

公司名稱 (Nome azienda) : 巴可股份有限公司

地址 (Indirizzo) : 新北市板橋區新站路16號33樓

傳真 (Fax) : 02-7715 0298

電話 (Tel) : 02-7715 0299

E-mail: service.taiwan@barco.com

Informazioni di contatto degli importatori

Per trovare l'importatore locale, contattare direttamente Barco o uno degli uffici regionali Barco tramite le informazioni di contatto fornite sul sito Web di Barco, www.barco.com.

Informazioni di contatto della fabbrica in Norvegia

Barco Fredrikstad as

Habornveien 53, N1630 Gamle Fredrikstad, Norvegia

Telefono: +476930 4550

Supporto:Support.fre@barco.com

1.10 Indirizzo di produzione

Fabbriche

Barco NV (BELGIO)
President Kennedypark 35 , B-8500 Kortrijk

1.11 Informazioni sul prodotto

Informazioni sul prodotto

BARCO

Immagine 1-2

nome prodotto 產品名稱:

proiettore 投影機

modello 型號: GP5

1.12 Dichiarazione

EN55032/CISPR32 Classe A MME (MultiMedia Equipment)

Avviso: questa apparecchiatura è conforme con la Classe A di CISPR 32. In un ambiente domestico, questa apparecchiatura può provocare interferenze radio.

Classe A ITE (Information Technology Equipment)

Avviso: questo è un prodotto di classe A. In un ambiente domestico questo prodotto può provocare interferenze radio, nel qual caso l'utente dovrà adottare misure adeguate.

警告使用者: 此為甲類資訊技術設備, 於居住環境中使用時, 可能會造成射頻擾動, 在此種情況下, 使用者會被要求採取某些適當的對策。

Conoscere il proiettore

2

2.1	Posizione dei componenti esterni principali.....	18
2.2	Assistenza e manutenzione.....	19
2.3	Indicazioni di retroilluminazione del pulsante di Accensione/Standby.....	19
2.4	Pannello LCD.....	19
2.5	Tastierino locale.....	22
2.6	Pulsanti di scelta rapida.....	23
2.7	Telecomando.....	24
2.8	Indirizzo proiettore.....	29
2.9	Pannello del connettore.....	30

2.1 Posizione dei componenti esterni principali.

Definizione delle superfici

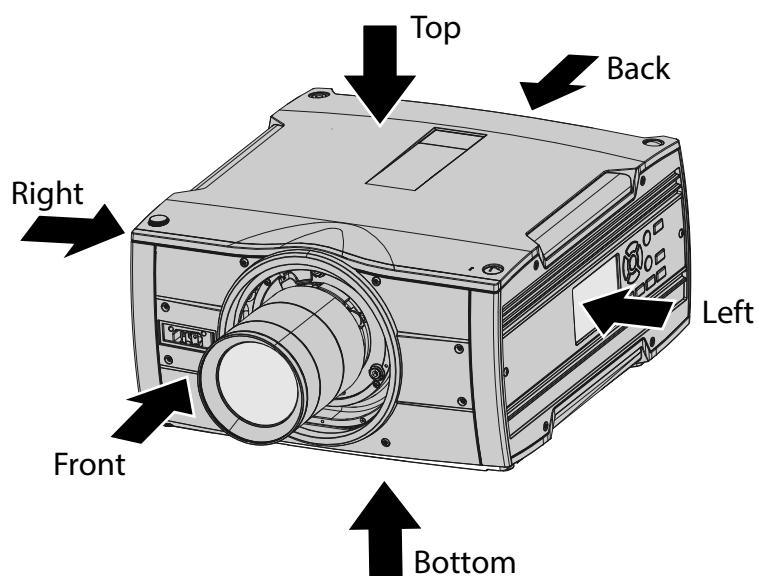


Immagine 2-1

Componenti principali

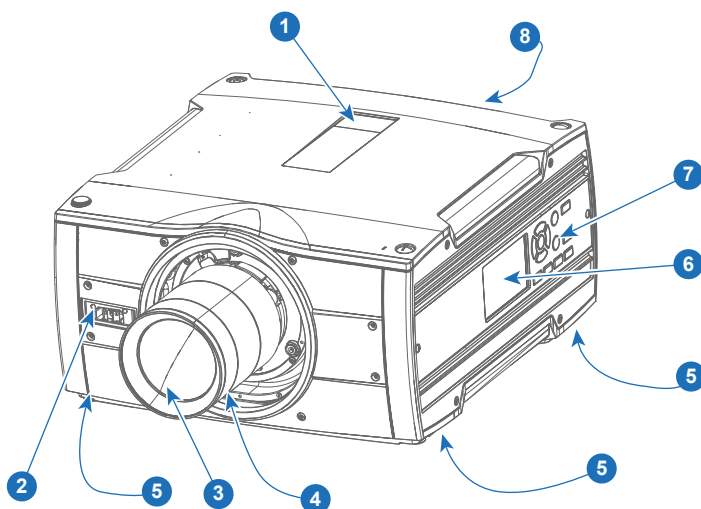


Immagine 2-2

Matrice componenti esterni principali			
Numero articolo	Componente	Numero articolo	Componente
1	Parte superiore ricevitore IR	5	Piedino del proiettore (x4)
2	Parte anteriore ricevitore IR	6	Pannello LCD
3	Obiettivo	7	Tastierino numerico
4	Maniglia di rilascio della lente	8	Pannelli posteriore / connettori

2.2 Assistenza e manutenzione

Generale

Il proiettore Bragi non è dotato di parti riparabili dall'utente.

Tutte le attività di assistenza devono essere eseguite solo dal produttore o dal personale di assistenza autorizzato Barco o dai tecnici Barco.

2.3 Indicazioni di retroilluminazione del pulsante di Accensione/Standby

Indicatore

Oltre all'indicatore LED, il proiettore visualizza anche indicazioni di stato in retroilluminazione del pulsante di Accensione/Standby.

La seguente tabella riporta i dettagli relativi a queste indicazioni.

Stato di funzionamento	Indicazione Colore/Comportamento
On (attivo)	Azzurro
Attesa	Azzurro lampeggiante
Standby (disattivato)	Bianco
Attesa	Lampeggiante breve bianco
Surriscaldamento	Rosso lampeggiante
Configura/aggiorna	Lampeggiante veloce bianco
Standby ECO	Battito bianco
Blocco software	Rosso
Errori gravi	Rosso lampeggiante



Quando si verificano errori gravi, la descrizione del guasto sarà sempre disponibile nella pagina delle notifiche nel menu di stato.

2.4 Pannello LCD

2.4.1 Pannello LCD generale

Informazioni

Il pannello LCD (consultare il capitolo 2.6, Tastierino locale) si trova sul lato destro del proiettore ed è dotato di due modalità di indicazione; mirroring dell'OSD e visualizzazione delle informazioni.

Passare da un'indicazione all'altra usando il pulsante Menu sul tastierino, oppure sul telecomando

1. Durante il mirroring dell'OSD, l'LCD mostra i menu e le informazioni di regolazione.
2. Quando si trova in modalità informativa, vengono visualizzate le informazioni relative allo stato del proiettore:
 - Stato del proiettore
 - Indirizzo di rete e stato
 - Sorgente attiva
 - Stato illuminazione
 - Versione corrente del firmware
 - Funzioni attive (funzioni abilitate).

- Informazioni di visualizzazione, incluso ritardo di trasporto
- Info ambiente.

Usare i tasti di navigazione (frecche) per scorrere il menu Informazioni.

Il tempo che deve trascorrere prima che lo schermo LCD svanisca è configurabile dall'utente, consultare “”,

2.4.2 Pannello tattile LCD



I menu LCD possono talvolta risultare leggermente diversi rispetto al menu OSD, a causa del loro aspetto ottimizzato per quanto riguarda la funzionalità tattile dello schermo LCD.

Funzionalità del pannello tattile LCD

Oltre al telecomando e al tastierino, è anche possibile esplorare i menu con la funzionalità tattile del pannello LCD.

Premere le icone per selezionare le funzioni.

Selezionare gli interruttori per alternare.

Selezionare e trascinare i cursori per regolarne il valore.

2.4.3 Schermate di stato LCD

Dichiarazione di non responsabilità sulle immagini GUI utilizzate nel manuale

Le immagini GUI presenti nel manuale sono illustrazioni di esempio e devono essere trattate come tali. Anche se il nome del proiettore visualizzato nelle illustrazioni può differire dal modello di proiettore che si sta utilizzando, la struttura e le funzionalità dei menu sono identiche.

Informazioni

Quando la modalità informazione è attivata, scorrere tra le diverse pagine usando le frecce di sinistra e destra sulla tastiera o sul telecomando. Le varie pagine contengono informazioni diverse, come mostrato nelle immagini di seguito.

Mentre il menu del proiettore non è attivo, oppure quando il proiettore è in modalità Pronta (Ready) o Standby, sono visibili le schermate di stato. Queste schermate offrono una panoramica dello stato nel proiettore e possono essere esplorate mediante i tasti di direzione sinistra e destra, oppure scorrendo lo schermo a destra o a sinistra. Le schermate di stato sono le seguenti:

- **Pannello di controllo (Dashboard):** la panoramica principale. Questa schermata mostra tutte le opzioni scelte sul proiettore (sorgente, blending/maschera, modalità visualizzazione ecc.).
- **About (Informazioni):** informazioni generali sul proiettore. Include il numero di serie, la versione, la lente montata e il tempo di esecuzione della sorgente luminosa.
- **Notifications (Notifiche):** i messaggi di errore e/o avvertenza attualmente attivi. Se non vi sono messaggi attivi, l'elenco è vuoto.
- **Anteprima (Preview):** un riquadro di anteprima dell'immagine proiettata. Se non viene proiettata nessuna immagine, viene visualizzata un'immagine di test.

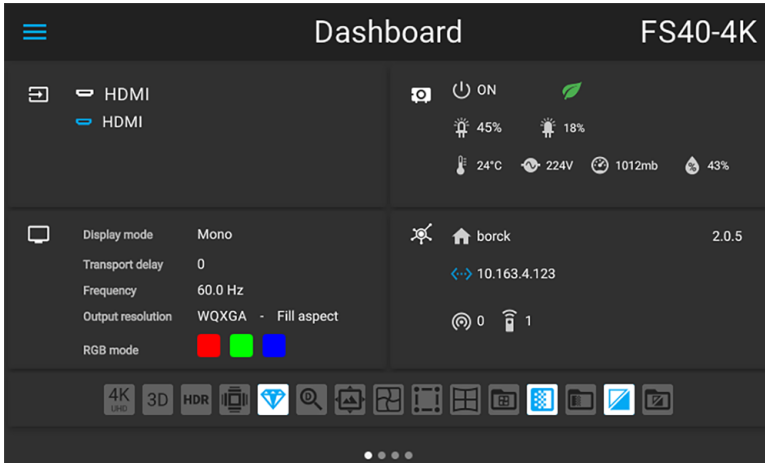


Immagine 2-3 Pagina Pannello di controllo

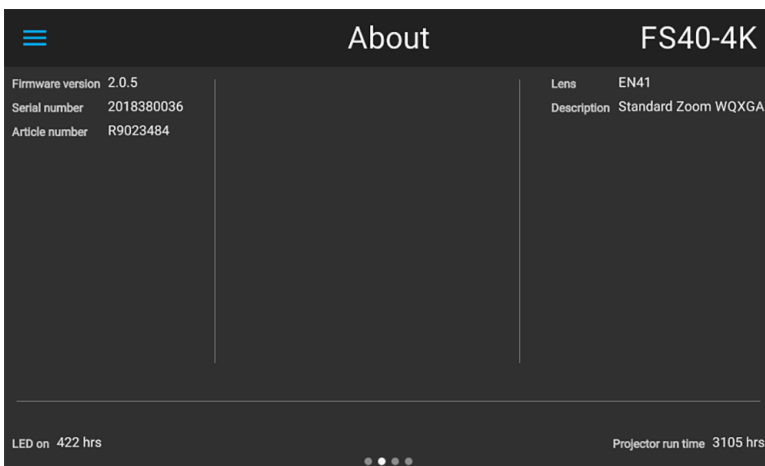


Immagine 2-4 Pagina Informazioni

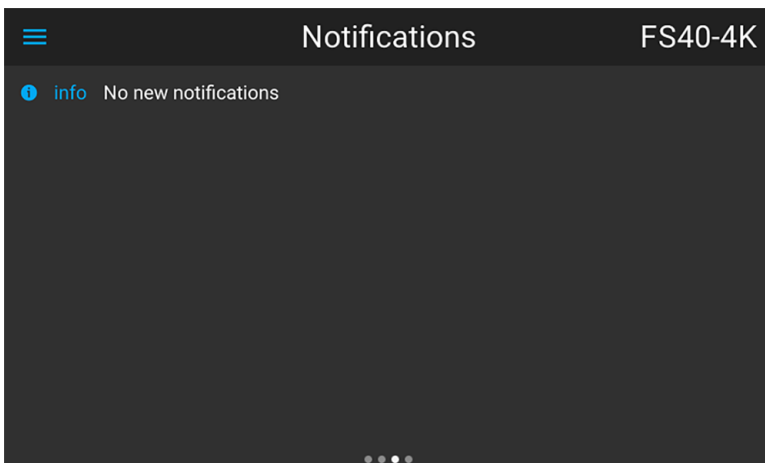


Immagine 2-5 Pagina delle notifiche



Immagine 2-6 Pagina di anteprima

Mirroring dell'ingresso sorgente. (Pagina di anteprima).

Questa pagina in modalità Informazioni è utile per verificare la connessione del segnale di ingresso senza dover accendere il proiettore (sorgente luminosa accesa).

Questa funzione mostra l'uscita della sorgente attualmente attiva sul pannello LCD. Il contenuto della sorgente dovrebbe essere un'immagine senza warp e blend applicati. L'immagine sarà limitata alla risoluzione LCD, 800x480 pixel.



A causa dell'uso delle risorse, le prestazioni del proiettore peggioreranno quando l'LCD monitora l'ingresso. Se non in uso, uscire dal monitoraggio dell'ingresso.

2.4.4 Modalità menu OSD

Informazioni.

È il menu di configurazione del proiettore, spiegato nel dettaglio nei capitoli dedicati del manuale (Menu Sorgente, Menu immagine, Menu installazione, Menu Impostazioni di sistema, Menu di stato).

2.4.5 Funzionalità LCD in modalità Ready (Pronto)

Quando il proiettore è in modalità Ready (Pronto), è possibile attivare e navigare nel menu dei proiettori sul display LCD, al fine di configurare o controllare i valori e le impostazioni prima che la lampada sia accesa.

La modalità Ready (Pronto) viene abilitata quando il cavo di alimentazione è connesso (dopo la sequenza di avvio), oppure quando si preme il pulsante di spegnimento per 4 secondi quando il proiettore è in modalità On. Per una presentazione grafica della modalità Ready (Pronto), consultare il capitolo 5.4 Transizioni modalità di alimentazione.

Procedura

Quando in modalità Ready (Pronto), premere il pulsante Menu sul telecomando o sul tastierino numerico per aprire i menu. Navigare usando i tasti a freccia o il tasto OK, sul telecomando o sul tastierino numerico.

2.5 Tastierino locale

Informazioni

Il tastierino fornisce accesso diretto a svariate funzioni, oltre all'accesso al sistema di menu. Il tastierino e le funzioni del telecomando sono uguali.

Il tastierino presenta una retroilluminazione che può essere accesa o spenta manualmente. La luce si spegne automaticamente dopo un tempo preimpostato.

Il tasto Standby è dotato di retroilluminazione bianca, azzurra e rossa in base allo stato del proiettore. Per informazioni in merito, consultare la tabella in ["Indicazioni di retroilluminazione del pulsante di Accensione/Standby"](#), pagina 19.

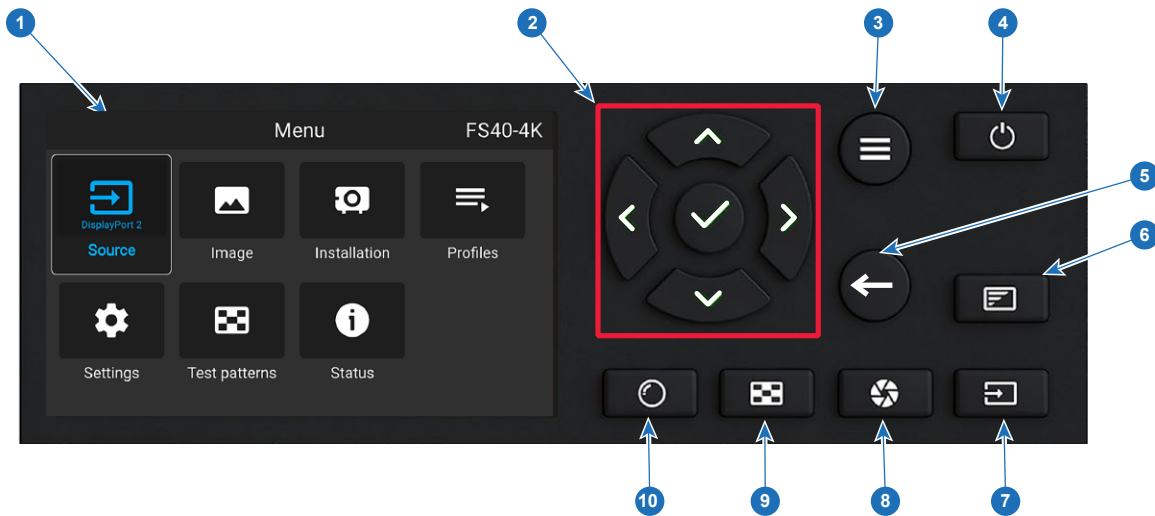


Immagine 2-7

N. voce	Nome	Descrizione
1	Display LCD	Consente di visualizzare i menu di navigazione, inclusi menu e schermate di stato del proiettore (pannello di controllo, notifiche, informazioni e anteprima).
2	Tasti di navigazione	Frecce di navigazione (su, giù, sinistra, destra), conferma selezione (✓)
3	Pulsante Menu	Alternare tra il menu OSD / Informazioni.
4	Pulsante di alimentazione	Accensione/Standby/Pronto
5	Indietro	Tornare alla schermata precedente.
6	OSD ON/OFF	Disattiva la visualizzazione su schermo (OSD, On Screen Display). Verranno visualizzati solo gli avvisi gravi.
7	Ingresso	Collegamento rapido al menu della sorgente di ingresso su LCD. Usare i tasti di navigazione per selezionare e attivare l'ingresso.
8	Otturatore	Abilitate e disabilitare la funzione di otturatore. Non si tratta di un otturatore meccanico ma attiva e disattiva la sorgente luminosa. La retroilluminazione è di colore rosso quando l'otturatore è abilitato.
9	Motivi di test	Collegamento rapido al menu del motivo di prova su LCD. Utilizzare i tasti di navigazione per selezionare il motivo desiderato.
10	Lente	Collegamento rapido alla funzione di lente. Un motivo di prova viene visualizzato sull'OSD. Lo schermo LCD visualizza i tasti di navigazione per gestire e confermare le azioni.

2.6 Pulsanti di scelta rapida

Informazioni sui pulsanti di scelta rapida del tastierino

Sul tastierino sono presenti tre pulsanti di scelta rapida: per la funzione obiettivo, per la selezione del motivo di test e per la selezione ingresso. Per la rispettiva posizione e descrizione, vedere ["Tastierino locale"](#), pagina 22 e ["Telecomando"](#), pagina 24 (il telecomando ha solamente il pulsante di scelta rapida per il motivo di test).

Premendo il pulsante di scelta rapida per la selezione del motivo di test o per la selezione ingresso, viene visualizzato un menu a comparsa sullo schermo LCD.

Effettuare una selezione tramite i tasti freccia, quindi confermare.

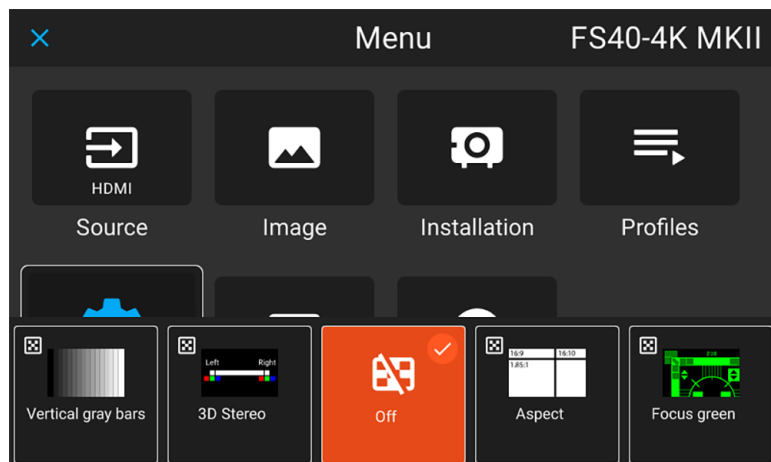


Immagine 2-8 Menu a comparsa motivo di test

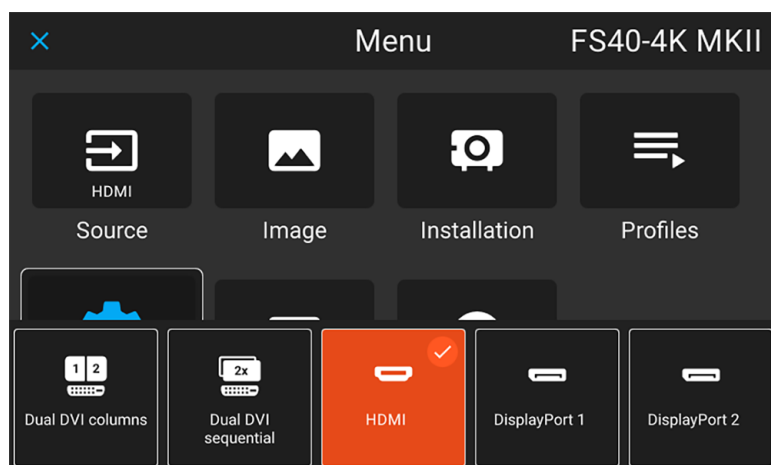


Immagine 2-9 Menu a comparsa sorgente di ingresso

2.7 Telecomando

2.7.1 Telecomando, installazione delle batterie

Dove posso trovare le batterie per il telecomando?

Le batterie non si trovano nel telecomando per evitare che entri in funzione nel suo imballaggio, riducendo la durata delle batterie. Alla consegna, le batterie sono contenute in una bustina separata fornita insieme al telecomando. Prima di utilizzare il telecomando, inserire le batterie.

Come installare

1. Premere leggermente verso l'indietro la linguetta del coperchio della batteria con un'unghia (1), quindi tirare e, allo stesso tempo, sollevare il coperchio (2).

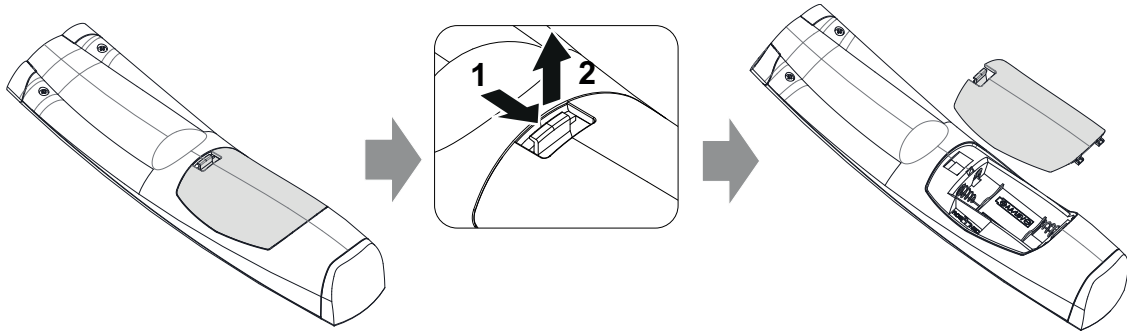



Immagine 2-10

2. Inserire le due batterie AA, assicurandosi che le polarità + e - combacino con i segni all'interno del comparto batterie.

 **Suggerimento:** Usare batterie alcaline per una durata e una gamma ottimali.

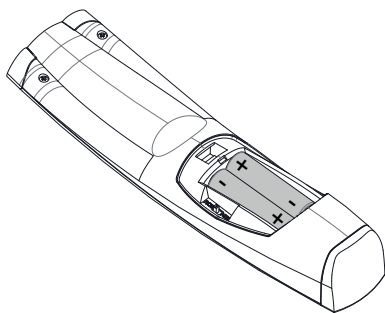


Immagine 2-11

3. Inserire (1) entrambe le linguette inferiori del coperchio batterie negli spazi vuoti in fondo al telecomando, quindi premere (2) il coperchio fino a udire il clic che ne segnala il posizionamento.

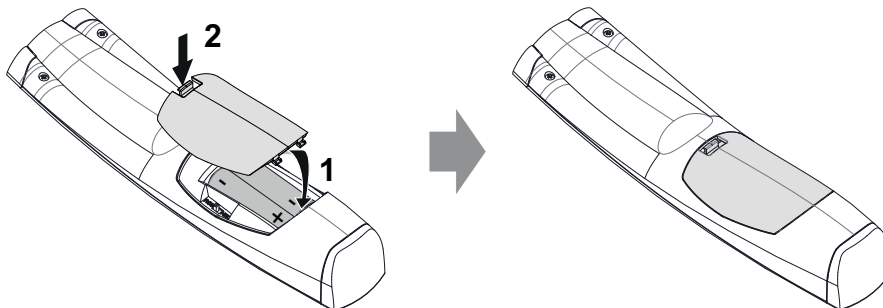


Immagine 2-12



Quando si sostituiscono le batterie, l'indirizzo di trasmissione del telecomando verrà ripristinato al valore predefinito "0".



ATTENZIONE: Sostituire con il tipo corretto di batterie. Utilizzare due batterie di tipo AA

2.7.2 Telecomando, configurazione del protocollo

Informazioni sul protocollo utilizzato

Il protocollo è il codice inviato dal telecomando quando viene premuto un pulsante. In base al codice, il proiettore è in grado di decodificare i segnali. Il telecomando può essere utilizzato con due diversi protocolli, RC5 e NEC. In base al proiettore da controllare, il telecomando può essere commutato tra questi protocolli.

Quale protocollo utilizzare

- Il protocollo **NEC** deve essere usato con i proiettori Barco in base alla piattaforma Pulse: Loki, Balder, F40, F70, F80, F90, HDX 4K, UDX, UDM e altri.
- Il protocollo **RC5** deve essere utilizzato con tutti gli altri protocolli Barco: HDX W, HDF W, HDQ 2K, ...

Come impostare

1. Rimuovere il coperchio. Per ulteriori informazioni sulla rimozione, vedere "[Telecomando, installazione delle batterie](#)", pagina 24.
2. Posizionare l'interruttore in posizione NEC.

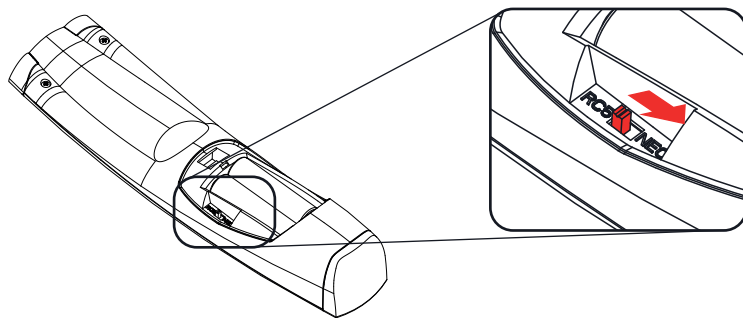


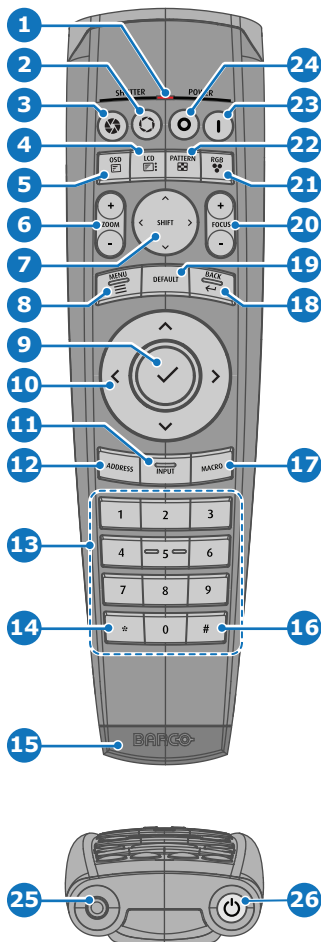
Immagine 2-13

Nota con il protocollo RC5

Non tutti i pulsanti di Pulse RCU sono compatibili uno a uno con gli RCU Barco obsoleti. In modalità RC5, le coppie di pulsanti apri/chiedi SHUTTER e POWER on/off emettono il medesimo dice (per coppia), poiché solo l'RCU obsoleto ha 1 pulsante per l'otturatore e 1 pulsante per lo Standby.

2.7.3 Panoramica sulle funzionalità

Pulsanti del telecomando



- | | | | |
|----|----------------------------------|----|---|
| 1 | Indicatore pulsante premuto. | 14 | Backspace (durante l'immissione di valori) |
| 2 | Otturatore aperto. | 15 | Connettore XLR. |
| 3 | Otturatore chiuso. | 16 | Segno decimale (durante l'immissione di valori) |
| 4 | Touch panel On/Off. (non in uso) | 17 | Pulsante macro. (non in uso) |
| 5 | OSD On/Off. | 18 | Indietro menu. |
| 6 | Zoom lente. | 19 | Pulsante predefinito. (non in uso) |
| 7 | Spostamento lente. | 20 | Messa a fuoco lente. |
| 8 | Attivazione menu. | 21 | Pulsante RGB. |
| 9 | Selezione menu, pulsante OK. | 22 | Motivi di test. |
| 10 | Navigazione menu. | 23 | Accensione. |
| 11 | Selezione ingresso. | 24 | Spegnimento. |
| 12 | Pulsante indirizzo. | 25 | Jack stereo. |
| 13 | Pulsanti numerici. | 26 | Telecomando On/Off. |

Il telecomando del proiettore è wireless e completo di tutte le funzionalità. Viene alimentato mediante due (2) batterie standard AA. Il vano batterie si trova sul retro del telecomando.

Il telecomando è retroilluminato per essere utilizzato in ambienti scuri. Presenta inoltre un connettore jack per il collegamento via cavo al proiettore. Quando viene collegato il cavo, il fascio IR viene spento.

2.7.4 Telecomando, pulsante di accensione/spegnimento

Funzione del pulsante di accensione/spegnimento del telecomando

Il telecomando Pulse ha sul lato anteriore un interruttore di accensione/spegnimento (riferimento 1 [Immagine 2-14](#)). Lo spegnimento del telecomando impedisce l'invio di comandi indesiderati a causa di pressione accidentale dei tasti. Inoltre, lo spegnimento del telecomando consente di prolungarne la durata della batteria.

Per attivare il telecomando, premere il pulsante di accensione/spegnimento.

Per disattivare il telecomando, premere nuovamente il pulsante di accensione/spegnimento.

L'impostazione predefinita quando si posizionano/sostituiscono le batterie, è "ON".

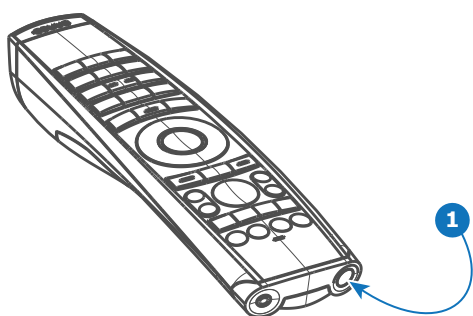


Immagine 2-14

2.7.5 Funzione del pulsante Filtraggio RGB

Filtraggio del colore dell'immagine proiettata

Premendo il pulsante Filtraggio RGB su RCU, è possibile posizionare un filtro colore sull'uscita del proiettore. Questa funzione risulta utile durante l'installazione e la configurazione di una disposizione multi-proiettore o multi-canale. Avendo un proiettore che proietta un'immagine rossa e un altro che proietta un'immagine verde, è più facile individuare e regolare la sezione di sovrapposizione.

Premendo il pulsante diverse volte, saranno disponibili diversi filtri attivi nel seguente ciclo:

- Rosso + Verde + Blu (predefinito)
- Solo rosso
- Solo verde
- Solo blu
- Rosso + Verde
- Verde + Blu
- Rosso + Blu
- Rosso + Verde + Blu
- ecc.



Dopo l'accensione, i colori vengono sempre ripristinati a RGB completo.

2.7.6 Abilita/disabilita telecomando

Informazioni

Questa funzione disabilita i sensori IR per il telecomando. Anteriore o posteriore o entrambi.

Selezionare il percorso del menu *Impostazioni/Comunicazione/Comando IR*

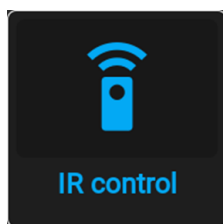


Immagine 2-15



Quando tutti i sensori sono disattivati, il proiettore non riceve nessun segnale del telecomando. Per abilitare nuovamente i sensori, usare la tastiera sul proiettore.

Selezionare quali sensori disabilitare.

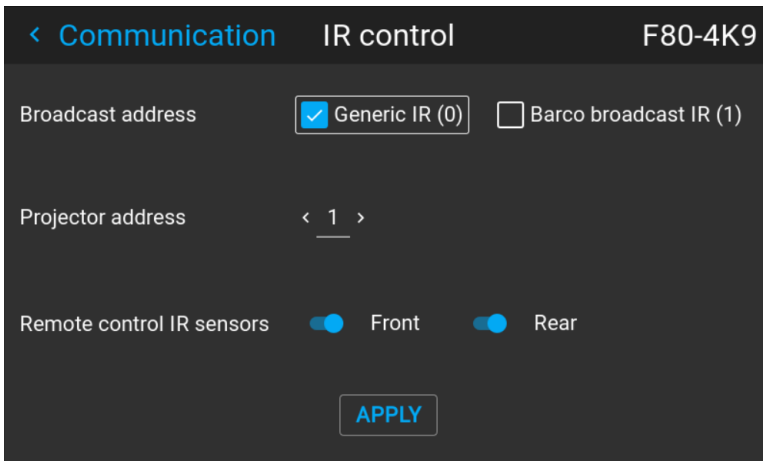


Immagine 2–16

Inserire il pulsante Applica per confermare l'azione

2.7.7 Connessione RC cablata

Informazioni

Il telecomando può anche essere cablato direttamente al proiettore dal connettore jack stereo sul telecomando, (consultare [“Panoramica sulle funzionalità”, pagina 27](#)), al connettore RC sul pannello posteriore del proiettore (consultare la sezione [“Pannello del connettore”](#)).

In questa modalità, il proiettore non sarà interessato dai segnali di altri telecomandi non cablati.

Quando si utilizza il telecomando cablato, l'indirizzo di trasmissione deve essere impostato su “Generic ID (0)”. Vedere il menu in [“Abilita/disabilita telecomando”, pagina 28](#).

Non è possibile programmare il telecomando in modalità cablata. (Connesso direttamente, non ha senso la programmazione).

2.8 Indirizzo proiettore



Indirizzo proiettore

L'indirizzo installato nel proiettore da controllare individualmente.



Indirizzo di trasmissione

Il proiettore esegue sempre il comando proveniente da un telecomando programmato con l'indirizzo di trasmissione.

2.8.1 Controllo del proiettore

Perché un indirizzo proiettore?

Dal momento che più proiettori possono essere installati in una stanza, ogni singolo proiettore deve essere indirizzabile separatamente con un telecomando o un computer. Perciò ogni proiettore ha un suo indirizzo univoco.

Impostazione dell'indirizzo individuale di un proiettore

L'impostazione dell'indirizzo di un proiettore può essere effettuata mediante software.

Controllo del proiettore

Una volta impostato l'indirizzo, il proiettore può essere controllato mediante:

- con il telecomando: solo per indirizzi tra 1 e 31.

Indirizzo di trasmissione

Ogni proiettore ha un indirizzo di trasmissione (comune) '0' o '1'. L'indirizzo predefinito è '0'.

La scelta tra '0' e '1' può essere selezionata nella GUI: "System Settings" (Impostazioni di sistema) → "Communication" (Comunicazione) → "IR Control" (Controllo IR).



L'inserimento di nuove batterie nel telecomando o il collegamento del telecomando a un proiettore attraverso un cavo causa il ripristino automatico dell'indirizzo al valore predefinito "0".

2.9 Pannello del connettore

Generale

Il pannello di ingresso sorgente è situato sul retro. Per le specifiche della sorgente, consultare la seguente tabella.

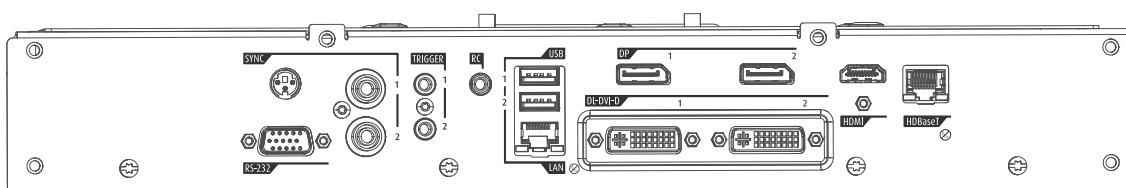
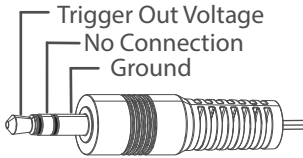


Immagine 2-17

Nome	Pz.	Descrizione	Finalità
RS-232	1	Connettore DB9 a 9 pin	Per il controllo del proiettore. Consente il controllo remoto cablato e il monitoraggio di molte funzioni del proiettore usate negli ambienti di installazione
Sync	3	Porta Sync BNC IN/OUT; mini-DIN bidirezionale (1x 3D sync Out e 2x Sync In/Out)	Per il controllo del proiettore Viene utilizzato principalmente in installazioni multiple del proiettore con sincronizzazione necessaria tra le unità
Trigger	2	12 VDC - 0,5 A (6 W) 	Per il controllo delle periferiche, quali schermi motorizzati, tende e così via, applicare l'uscita da 12 V quando il proiettore è attivato. Per informazioni sull'attivazione, consultare il manuale API. NOTA Scollegare il cavo di alimentazione del proiettore prima di collegare o rimuovere il cavo trigger
RC	1	Connettore jack per telecomando cablato	Per il controllo del proiettore
USB	2	Interfaccia USB 2.0 tipo A, a 4 pin	Per l'aggiornamento software
LAN	1	Connettore RJ45 standard	Per il controllo del proiettore
DP	2	Porta standard dello schermo	Per l'ingresso del proiettore
DL-DVI-D	2	Dual DVI-I 1.0 (funzionalità DVI_D).	Per l'ingresso del proiettore. Questi connettori possono essere utilizzati anche per dare vita a un'immagine uniforme mediante l'alimentazione di mezza immagine per ogni connettore. Conformità HDCP per sorgenti fino a 165 Mhz
HDMI	1	Standard HDMI 2.0	Per l'ingresso del proiettore
HDBaseT	1	Connettore RJ45 8P8C standard	Per l'ingresso del proiettore

Avvio del proiettore

3

3.1	Fonte del proiettore e connessioni di controllo.....	32
3.2	Accendere il proiettore	35
3.3	Spegnere il proiettore.....	35
3.4	Transizioni modalità di alimentazione	36
3.5	Modalità di alimentazione	37
3.6	Personalizzare le impostazioni del proiettore	38
3.7	Interfaccia utente	38

3.1 Fonte del proiettore e connessioni di controllo

3.1.1 Connessioni sorgente di ingresso



Il tempo di commutazione della sorgente è variabile e potrebbe impiegare alcuni secondi.

Connettività del segnale sorgente

Il pannello del connettore sul retro del proiettore viene usato per tutte le connessioni sorgente.

La connettività del segnale sorgente sul proiettore è:

- 2x Dual Link DVI-I (funzionalità DVI-D)
- 2x DisplayPort 1.2
- 1x HDMI 2.0
- 1x HDBaseT

3.1.2 Specifiche del connettore

3.1.2.1 DVI-I

Specifiche

Parametro	Valore
Connettore	RGB digitale femmina DVI-I
Caratteristiche del segnale	DVI 1.0, Digital, TMDS
Lunghezza cavo max	25 m (24 AWG)
Frequenza pixel max	330 MHz (dual link), 165 Mhz (single link)
Formato di scansione	Progressiva
Risoluzione max. dati in ingresso	1.920x1.200 60Hz (Single link), 2.560x1.600 60Hz (Dual Link), 1.920x1.200 120 Hz (Dual Link), 1.920x2.400 @60Hz
Profondità di bit	8 bit
EDID	Supportate
HDCP	Supportate

3.1.2.2 Display Port 1.2

Specifiche

Parametro	Valore
Connettore	Porta standard dello schermo
Caratteristiche del segnale	DP 1.2
Funzionalità	Obbligatorio
Lunghezza cavo max	2 m (24 AWG) - RBR; 2 m (24 AWG) – HBR1, HBR2
Frequenza di collegamento supportata	RBR, HBR1, HBR2
Formato di scansione	Progressiva

Parametro	Valore
Risoluzione max. dati in ingresso	2560x1600@120Hz WQXGA / 3840x2400 @60Hz (4K) Max
Profondità di bit	8, 10, 12 bit
EDID	Supportate
HDCP	Supportate

3.1.2.3 HDMI 2.0

Specifiche



In merito a HDMI 2.0: il protocollo di decifratura HDCP 2.2 è abilitato e valido in questa unità.

Parametro	Valore
Connettore	Standard HDMI
Caratteristiche del segnale	Digital, TMDS
Lunghezza cavo max	2 m (24 AWG)
Frequenza pixel max	594 MHz
Risoluzione max. dati in ingresso	3840x2160 @60Hz
Profondità di bit	8, 10, 12 bit
EDID	Supportate
HDCP	Supportate
Ethernet	No
Ritorno audio	No
HDCP	Supportate

3.1.2.4 HDBase T



Lo standard HDBaseT consente di utilizzare il collegamento anche come normale porta di rete. Oltre che per il trasporto di dati video, è anche possibile collegarlo alla normale rete Ethernet senza alcuna trasmissione di dati video.

A causa delle limitazioni degli standard del proiettore e della rete, solo LAN e HDBaseT devono essere utilizzati per il traffico di rete, ma non contemporaneamente. Se collegati simultaneamente, potrebbe verificarsi un comportamento indefinito, in cui il traffico non viene inviato sul collegamento indicato dall'indirizzo IP.

Ciò vale solamente se sul proiettore è installata una versione firmware 2.1 o successiva.

Specifiche

Parametro	Valore
Specifiche di riferimento	Specifiche HDBaseT 1.0, giugno 2010
Connettore	RJ-45 standard, 8P8C
Caratteristiche del segnale	HDBaseT
Lunghezza cavo max. (1080 p/48 b/60 Hz)	100 m (Cat5e/6), Pixel Clock <=225 MHz, velocità dati video <=5,3 Gbps 70 m (Cat5e/6), Pixel Clock >225 MHz, velocità dati video >5,3 Gbps

Parametro	Valore
	100 m (Cat6a/7), Pixel Clock >225 HHz, velocità dati video >5,3 Gbps
Frequenza orologio TMDS max	270 MHz
Risoluzione video massima supportata	4096x2160 a 30 Hz
HDCP Pass-Through	Sì, da sorgente a proiettore
Estensione IR	Non supportato
Estensione RS-232	Non supportato
10/100 Mbps Ethernet Pass-Through	Non supportato
Ripiego su 100BaseTx, IEEE 802.3u	Non supportato
USB Over Centre Tap	Non supportato
Power Over Ethernet	Non supportato
Audio	Non supportato
LED - Stato base HD	Funzionamento: verde, sinistra Link/Modalità: giallo, destra

3.1.3 Interfacce di comando



L'ingresso HDBaseT può essere utilizzato anche come normale porta di rete. Vedere ["Specifiche del connettore"](#), pagina 32, specifiche HDBaseT.

HDBaseT come ingresso di rete

Informazioni

Sul proiettore sono disponibili le seguenti interfacce di comando:

- 1x RS-232 (per il controllo del proiettore)
- 1x LAN/Ethernet (per il controllo del proiettore)
- 2x porte USB-A

3.1.3.1 RS-232

Specifiche

Parametro	Valore
Connettore RS-232	1 connettore DB9 femmina (RS232-in) per il debug e il controllo del proiettore

3.1.3.2 LAN/Ethernet

Specifiche

Parametro	Valore
Connettore Ethernet	1 connettore RJ45 per il controllo del proiettore (non del contenuto)
Protocolli	DHCP, TCP/IP, UDP/P
Velocità	10/100 Mbit/1000Mbit

3.1.3.3 Porta USB-A

Specifiche

Parametro	Valore
Connettore USB	Tipo A
Funzione	Aggiornamento del firmware usando chiavette USB
Potenza	Potenza 5V, max 1,5A (uscita)
Standard	USB 2.0

3.2 Accendere il proiettore



ATTENZIONE: Le fonti dovrebbero essere sempre collegate prima dell'accensione del proiettore



ATTENZIONE: Verificare che il cavo di alimentazione principale sia con le normative del Paese in cui viene utilizzata l'apparecchiatura.

Non usare parti di ricambio non autorizzate.

Non usare cavi di alimentazione danneggiati.

Accensione del proiettore mediante tastierino o telecomando

1. Collegare il cavo di linea al proiettore.
2. Inserire il cavo a 3 poli in una presa CA con messa a terra.
Il proiettore inizia il riscaldamento e la retroilluminazione del pulsante di standby/accensione è bianca lampeggiante.
3. Quando la retroilluminazione del pulsante di standby è bianca fissa, il proiettore è in modalità standby, pronto per essere acceso.
4. Premere il pulsante di standby sul tastierino o il pulsante di accensione sul telecomando per portare il proiettore in modalità ON.
La retroilluminazione del pulsante di alimentazione del tastierino lampeggia in blu quando il proiettore è in fase di riscaldamento.
5. Quando la retroilluminazione del pulsante di alimentazione è blu fissa, il proiettore è pronto per l'uso.

3.3 Spegnerne il proiettore.

Spegnimento mediante tastierino o telecomando

1. Tenere premuto il pulsante di accensione sul tastierino o sul telecomando per quattro (4) secondi.
Il Proiettore si trova ora nella fase di raffreddamento.
2. Prima di scollegare il cavo di alimentazione attendere 2 minuti. (nel caso in cui sia necessaria la disconnessione).



AVVERTENZA:

A causa della sequenza di arresto del dispositivo, esiste il rischio di una riduzione del tempo di vita previsto per i proiettori DMD se il cavo di alimentazione viene rimosso troppo presto.

3.4 Transizioni modalità di alimentazione

3.4.1 Generale

Diagramma di transizione

Il diagramma mostra tutte le modalità disponibili sul proiettore (scollegamento, ON, READY, ECO) e le azioni necessarie a modificare la modalità.

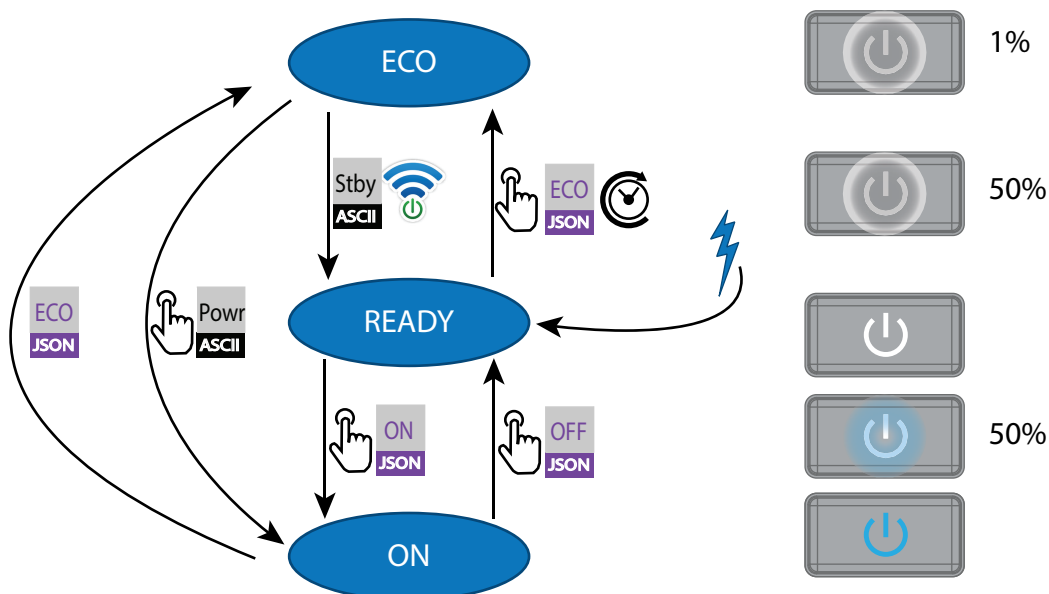





Immagine 3-1

-  Proiettore alimentato
-  Transizione automatica dopo x minuti se viene abilitata la modalità ECO
-  Premere il pulsante Alimentazione On/Off, pulsante di accensione/spegnimento sul telecomando

3.4.2 Alimentazione del proiettore



Se non già connesso, collegare il lato femmina del cavo di alimentazione alla presa di alimentazione del proiettore. Per ulteriori dettagli consultare la sezione dedicata all'installazione del cavo di alimentazione.

Descrizione

Inserire la spina a 3 poli del cavo di alimentazione in una presa CA con messa a terra. Il proiettore passerà in modalità **READY**. Durante questa fase il sistema si avvia ed esegue un controllo interno delle schede. Il pulsante *Power on/off* (Accensione/spegnimento) LAMPEGGERÀ IN BIANCO fino all'attivazione della modalità **READY**. In modalità **READY**, il pulsante *Power On/Off* (Accensione/spegnimento) rimarrà acceso con luce BIANCA.

3.4.3 Passaggio da READY a ON

Descrizione

Premere il pulsante *Alimentazione On/Off* sul proiettore o il pulsante *Accensione* sul telecomando. Il proiettore si **accende**. Il pulsante *Alimentazione On/Off* LAMPEGGIA IN BLU durante la transazione da **READY** a **ON**. Una volta che il proiettore è acceso, il pulsante *Alimentazione On/Off* si accende in BLU.

3.4.4 Passaggio da ON a READY

Descrizione

Tenere premuto il pulsante *Accensione/spegnimento* sul proiettore per 4 secondi, oppure premere il pulsante *Power Off* (Spegnimento) sul telecomando. Il proiettore si spegne durante la fase di raffreddamento. Il pulsante *Power on/off* (Accensione/spegnimento) LAMPEGGERÀ IN BIANCO durante il passaggio dallo stato **ON** a **READY**. Una volta che il proiettore sarà nello stato **READY**, il pulsante *Power On/Off* (Accensione/spegnimento) rimarrà acceso con luce BIANCA.

3.4.5 Passare da READY a standby ECO

Descrizione

Se la modalità standby ECO è abilitata nel menu di servizio (fare riferimento alla sezione “GUI - impostazioni di sistema/Standby ECO”, nella Guida per l’utente), il proiettore passerà automaticamente nella modalità standby **ECO** dopo un periodo di time-out (15 minuti predefiniti). Tutti i componenti elettronici (inclusi ventole, pompe...) vengono disattivati, fatta eccezione per un piccolo controller di riattivazione. Il pulsante *Alimentazione On/Off* LAMPEGGIA IN BIANCO ogni secondo.

3.4.6 Passaggio da ECO a ON

Descrizione

Premere il pulsante *Alimentazione On/Off* sul proiettore o il pulsante *Accensione* sul telecomando. Il proiettore passare da **ECO** direttamente a **ON**. Il proiettore attraverserà la medesima fase di avvio del collegamento all’alimentazione, quindi eseguirà la transizione da **READY** a **ON**. Ovviamente il tempo di avvio sarà superiore da **READY** a **ON**.

3.4.7 Wake On LAN (WOL)

Informazioni

Il proiettore è dotato di funzionalità WOL, utilizzabile per il passaggio del proiettore dalla modalità ECO alla modalità READY (Pronto). Usare un comando json per la transizione da READY a ON.

La funzionalità WOL viene eseguita mediante l’invio di un Magic Packet seguito dall’indirizzo MAC dei proiettori. L’indirizzo MAC si trova in *Menu/Impostazioni/Comunicazione/LAN*. L’indirizzo MAC è simile all’indirizzo HW visualizzato in questo percorso di menu.



Per ottenere la funzione Wake on LAN, il cavo LAN deve essere collegato quando il proiettore entra in modalità ECO.

3.5 Modalità di alimentazione

Generale

Nella seguente tabella sono descritte nel dettaglio le modalità di alimentazione del proiettore.

Modalità	Descrizione
Normale	Il proiettore viene avviato e la sorgente luminosa si accende
Pronto	Il proiettore viene avviato e la sorgente luminosa si spegne
ECO Standby	La sorgente luminosa si spegne e i componenti elettronici del proiettore vengono disabilitati

3.6 Personalizzare le impostazioni del proiettore

Informazioni

Il display del proiettore, il comportamento e l'interfaccia utente possono essere regolati in base alle esigenze dell'utente.

Le opzioni includono: *Menu/Impostazioni/Temi*

- Regolare il colore del menu OSD

3.7 Interfaccia utente

3.7.1 Menu OSD

Informazioni

Il display a schermo (OSD) del proiettore rappresenta la principale interfaccia utente (UI). Da qui, è possibile esaminare e regolare tutte le impostazioni sul proiettore e sul display.

L'interfaccia OSD utilizza le schede per visualizzare il menu principale. Gli argomenti sono poi ulteriormente ordinati e visualizzati per funzione: principale (argomento) — secondario (funzione) — secondario (funzione).

Sono presenti sette principali schede di menu; Fonte, Immagine, Installazione, Profili, Impostazioni, Motivo di prova e Stato.

L'OSD può essere disattivato premendo il pulsante di accensione/spegnimento dell'OSD.



Per visualizzare l'OSD, deve essere disabilitato il pulsante On/Off dell'OSD. (retroilluminazione bianca sul pulsante) Quando il pulsante presenta illuminazione blu, l'OSD non viene visualizzato e le informazioni sullo schermo sono visibili solo sul display LCD. Verranno visualizzati solo gli avvisi gravi.

Livelli di accesso utente

La piattaforma software del proiettore utilizza i livelli di accesso per stabilire quali azioni può compiere ciascun utente.

Esistono due livelli di accesso utente: Utente standard e Utente avanzato. Inoltre, è disponibile un accesso per Utente di servizio per personale dell'assistenza certificato.

Un utente standard ha accesso a tutte le funzionalità del proiettore e delle voci del menu OSD. Un utente avanzato ha, oltre all'accesso a tutte le funzionalità del proiettore e le voci del menu OSD, accesso a diverse funzioni avanzate. L'accesso alle funzioni di utente avanzato è protetto da password. Contattare il fornitore del proiettore per ulteriori informazioni.

Navigazione

È possibile navigare nel menu OSD usando il tastierino locale o il telecomando.

Premere il pulsante MENU per visualizzare l'OSD. (L'OSD deve essere abilitato: premere il tasto OSD per farlo.)

Utilizzare i tasti a freccia per spostarsi a sinistra, a destra, in alto e in basso.

Premere il pulsante OK per selezionare un argomento del menu e ottenere più opzioni.

Utilizzare i tasti numerici per immettere i valori, oppure utilizzare i tasti freccia per spostare la scala a barre su o giù.

Premere nuovamente il tasto MENU per uscire dal sistema del menu.

Premere il pulsante OSD per disattivare il menu OSD sullo schermo. Verranno visualizzati solo gli avvisi gravi.



Alcune opzioni del menu sono riservate agli Utenti avanzati e del servizio; queste saranno visualizzate in grigio e non saranno disponibili per la selezione in modalità Utente standard. Per accedere a queste funzioni inserire il Codice di servizio o avanzato nel Menu di servizio o contattare il rappresentante dell'assistenza per maggiori informazioni.

Definire i valori

In base al tipo di menu, le impostazioni vengono visualizzate utilizzando caselle di controllo, cursori della scala a barre e caselle di selezione.

Per impostare un valore:

- Premere OK per selezionare o deselezionare una casella di controllo (attivare o disattivare una funzione).
- Utilizzare i tasti freccia per spostare il cursore della scala a barre in alto o in basso sulla linea dei valori. Per una scala a barre 0-9, ciascun passo equivale al 10% del valore totale.
- Per immettere il valore come numero diretto, premere ENTER, immettere le cifre, quindi premere nuovamente ENTER per eseguire ed uscire dalla modalità cursore, ad es. ENTER 79 ENTER.

Le modifiche ai valori vengono implementate dinamicamente.

Memoria dei menu

Il menu OSD memorizza l'ultima voce secondaria selezionata sempre che il proiettore sia in funzione. Il menu principale si azzererà quando si riavvia il proiettore dopo uno standby.

GUI – Profili

4

4.1	Introduzione ai profili.....	42
4.2	Parametri di configurazione profili	42
4.3	Creare un nuovo profilo.....	43

4.1 Introduzione ai profili

Informazioni sui profili

La funzione Profilo consente di memorizzare diversi profili/configurazioni proiettore per i diversi casi d'uso e di richiamarli rapidamente quando necessario. Ciò significa che non è necessario entrare in diversi menu per regolare la configurazione del proiettore per il dato caso d'uso.

Un esempio dei diversi casi d'uso è la configurazione per video, gioco, diversi ambienti di visualizzazione e così via.

Questa funzione si rivela particolarmente utile quando il proiettore viene utilizzato per diversi scopi.

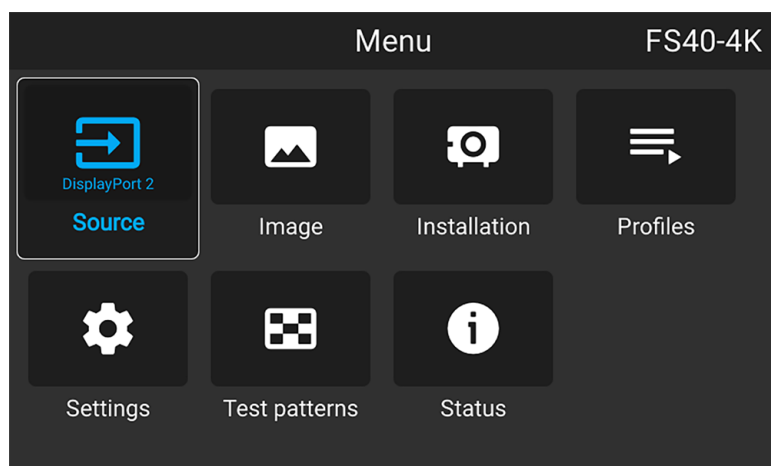


Immagine 4-1

4.2 Parametri di configurazione profili

Impostazioni profilo disponibili

Area di interesse	Impostazioni
Sorgente	Sorgente attualmente selezionata
Immagine	<ul style="list-style-type: none"> • Luminosità • Contrasto • Gamma (valore e tipo) • Intensità • Saturazione • Nitidezza • Risoluzione uscita (ad es. 4K UHD, 4K UHD S o WQXGA su un WQXGA UDX) • Zoom digitale (fattore e stato abilitato) • Shift digitale (Stato abilitato, X e Y)
PQ	<ul style="list-style-type: none"> • Luminanza schermo • Valore aumento HDR
Realcolor	<ul style="list-style-type: none"> • Modalità colore brillante • Valori P7 desiderati • Valori P7 misurati
Installazione	<ul style="list-style-type: none"> • Parametri lente, se disponibili (validi solo se richiamati con la medesima lente) <ul style="list-style-type: none"> - Diaframma - Messa a fuoco

Area di interesse	Impostazioni
	<ul style="list-style-type: none"> - Zoom • Spostamento lente (verticale/orizzontale) • Parametri Telaio motorizzato, se connesso <ul style="list-style-type: none"> - Ruota - Inclinazione - Distorsione • Posizione otturatore • Orientamento immagine • Modalità di dimensionamento
Impostazioni warp	Nota: mediante i profili sono supportati solo i warp basati su file <ul style="list-style-type: none"> • Stato warp abilitato • File file warp selezionato • Ritardo di trasporto
Blending	<ul style="list-style-type: none"> • Blending maschera <ul style="list-style-type: none"> - Stato abilitato - Avvio e Larghezza per ogni lato • Blending file <ul style="list-style-type: none"> - Stato abilitato - File selezionati • Curva S (“gamma”)
Livello nero	<ul style="list-style-type: none"> • Livello di nero maschera <ul style="list-style-type: none"> - Stato abilitato - Larghezza per ogni lato • Livello di nero file <ul style="list-style-type: none"> - Stato abilitato - File selezionato • Valori guadagno R/G/B
Illuminazione	<ul style="list-style-type: none"> • Potenza di illuminazione per ogni sorgente • Stato CLO abilitato • Setpoint CLO
Display	<ul style="list-style-type: none"> • Modalità visualizzazione (ActiveStereo, AutoStereo o Mono) • Impostazioni 3D <ul style="list-style-type: none"> - Valore tempo di oscuramento - Scambio coppia telaio On/Off - Valore ritardo di sincronizzazione - Inversione ritardo di sincronizzazione On/Off

4.3 Creare un nuovo profilo

1. Regolare i valori di configurazione del proiettore necessari per il caso utente corrente, come descritto negli argomenti dedicati nel presente manuale.
2. Accedere al menu *Profilo*

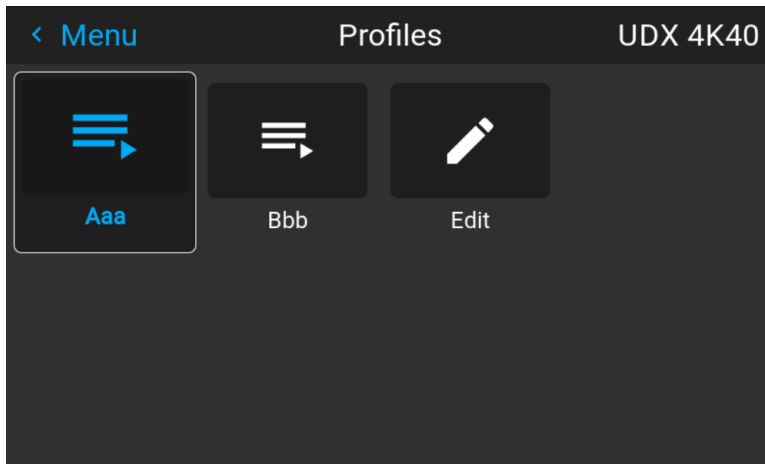


Immagine 4-2

3. Selezionare il pulsante *Modifica*

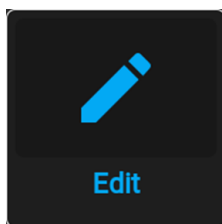


Immagine 4-3

Viene visualizzato il menu di modifica del profilo.

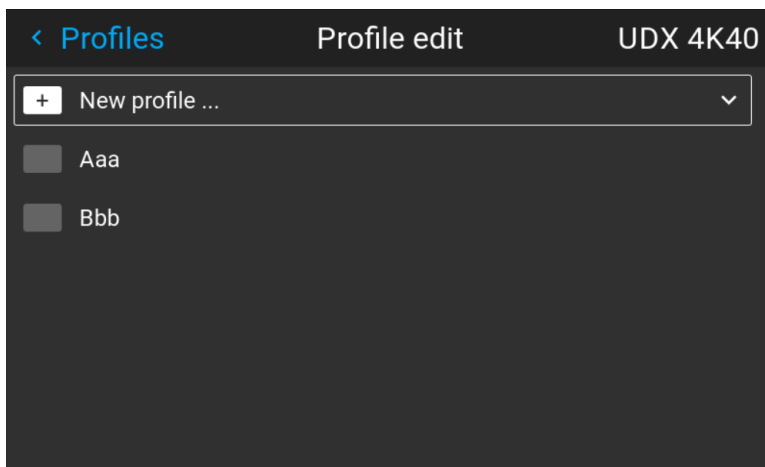


Immagine 4-4

4. Seleziona nuovo profilo

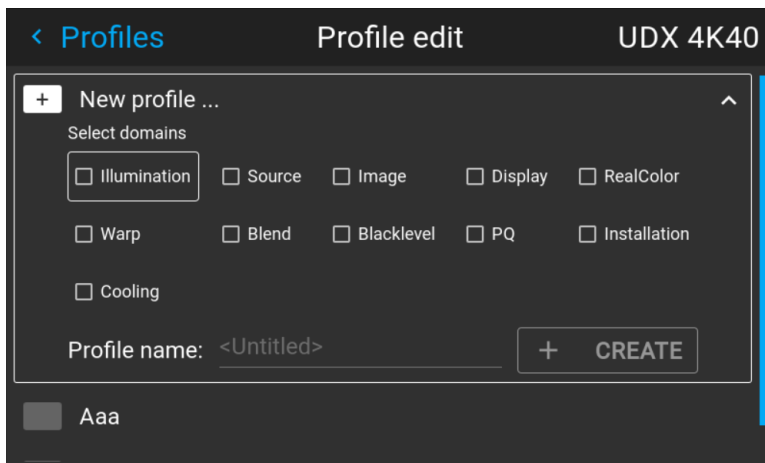


Immagine 4-5

5. Con la tastiera a comparsa, inserire un nome idoneo per il profilo (tasti a freccia e OK (✓) per selezionare). Terminare l’inserimento del nome selezionando il tasto “Indietro” sulla tastiera a comparsa.

6. Selezionare “Assegna a slot preimpostato”. Viene visualizzato un menu a discesa: selezionare il valore preferito.



Nota: La funzione “**Assegna a slot preimpostato**” consente di abilitare un collegamento rapido all’attuale profilo da un telecomando. Se lo slot preimpostato assegnato è impostato su 1, il profilo può essere richiamato premendo il tasto MACRO e quindi 01 sul telecomando. L’uso della funzione non è un requisito ma solo un’opzione.



Nota: Il numero massimo di programmazioni per il profilo è 30.

7. Selezionare i domini nel menu da memorizzare nel profilo.

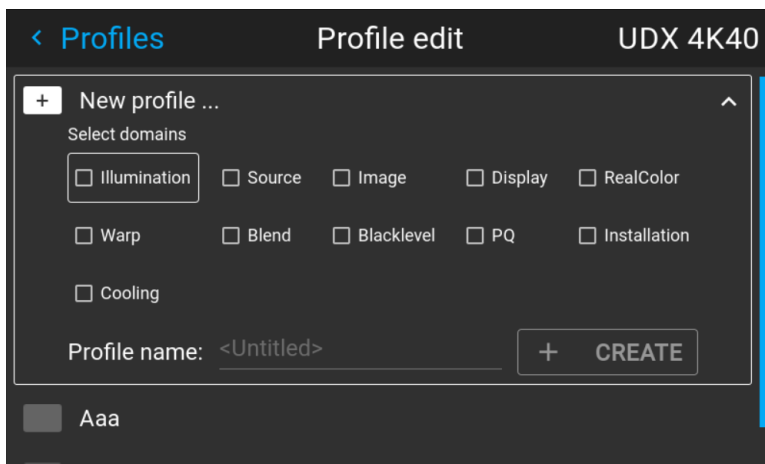


Immagine 4-6 Seleziona domini

8. Selezionare “Nome profilo”. Viene visualizzata una tastiera, quindi inserire il nome per il profilo.

9. Selezionare “Crea” e confermare con il tasto OK.

Ora il nuovo profilo è stato creato e salvato.

10. Per creare altri profili, ripetere i passaggi da 1 a 6.

Richiamare un profilo.

1. Accedere al menu *Menu/Profilo*

Nel menu verranno visualizzati i profili memorizzati. Selezionare il profilo corrente.

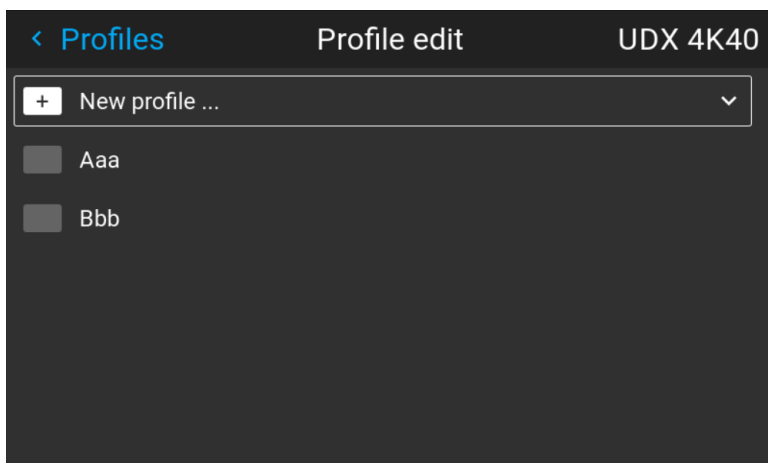


Immagine 4-7

o

Dal telecomando, selezionare il collegamento rapido numerico.

Modifica un profilo

1. Inserire il menu *Menu/Profili/Modifica*

Selezionare il profilo da modificare.

2. Impostare o modificare il numero “Assegna a slot preimpostato”, oppure eliminare il profilo corrente. Non è possibile aggiungere o rimuovere le funzioni selezionate in un profilo memorizzato. È quindi necessario eliminarlo e crearne uno nuovo.

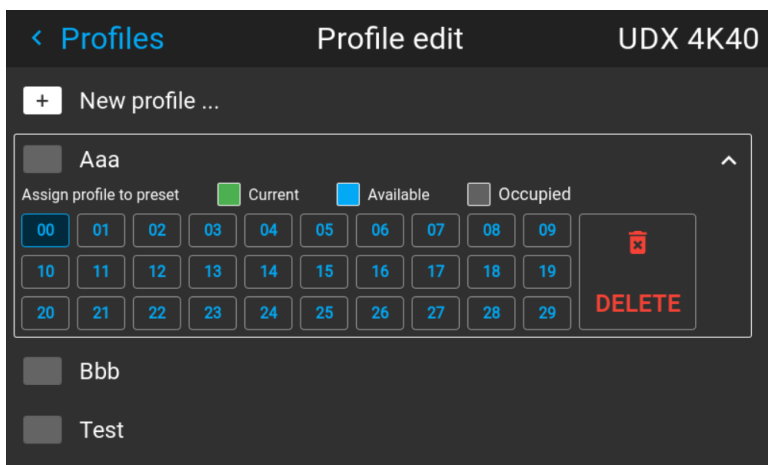


Immagine 4-8

Aggiornamento firmware proiettore

5

5.1	Procedura di aggiornamento	48
-----	----------------------------------	----

5.1 Procedura di aggiornamento



ATTENZIONE: NON ridurre o eliminare l'alimentazione durante un processo di aggiornamento.



Una volta avviata, la procedura di aggiornamento richiederà fino a 20 minuti per il completamento. Durante il processo, il display LCD visualizza l'avanzamento e lo stato di aggiornamento.

Aggiornamento

- Andare all'indirizzo www.barco.com e selezionare il prodotto. Tutti i firmware disponibili per il download sono archiviati nella scheda Download tecnici.
- Scaricare il firmware. Estrarre e salvare il file su una chiavetta USB con file system FAT. Usare la funzione di espulsione del PC per rimuovere in maniera sicura il dispositivo dal computer.
- Mettere il proiettore in modalità Ready (l'indicatore di stato è bianco fisso).
- Inserire la chiavetta USB in una porta USB posteriore sul proiettore.
Dopo alcuni secondi, l'indicatore di stato lampeggia. (frequenza: 3 Hz/180 FPM). Questo è il segnale dell'aggiornamento in corso. Se il file di aggiornamento è corrotto o non è valido, l'indicatore di stato diventa rosso e il processo di aggiornamento si arresta. Nota In questo caso l'aggiornamento non verrà installato e il processo di aggiornamento deve essere riavviato con un file completo e corretto. Il proiettore può essere riavviato diverse volte durante il processo di aggiornamento
- Il display LCD visualizza lo stato di avanzamento della procedura di aggiornamento e anche quando la chiavetta USB può essere rimossa. Il proiettore ritorna alla modalità standby (l'indicatore di stato è di colore giallo) una volta che l'aggiornamento è stato completato correttamente.

Manutenzione da parte dell'utente - Pulizia del proiettore

6

6.1	Obiettivi del proiettore	50
6.2	Cabinet del proiettore.....	50

6.1 Obiettivi del proiettore

Linee guida generali per la pulizia degli obiettivi del proiettore

Soffiare via la polvere con aria compressa pulita (o bombolette d'aria pressurizzata).

Per rimuovere la polvere e lo sporco, usare un detergente per obiettivi e un panno per pulizia degli obiettivi.

Asciugare ampi tratti in una sola direzione.

Avvertenza: non pulire la lente strofinando avanti e indietro sulla sua superficie in quanto la polvere, con questo movimento, tende a graffiare il rivestimento.

Utilizzare un panno di pulizia asciutto e pulito per rimuovere il liquido o le righe rimaste. Lucidare con un movimento a piccoli cerchi.

Se sulla superficie sono ancora presenti impronte, ripetere l'operazione con detergente per obiettivi e panno per la pulizia degli obiettivi, quindi lucidare nuovamente con un panno asciutto.



Se durante la pulizia rimangono tracce di sporco sulla lente, sostituire il panno. Le tracce di sporco indicano che il panno è sporco.

6.2 Cabinet del proiettore



AVVERTENZA: Scollegare sempre il proiettore dalla rete di alimentazione prima di pulire il cabinet del proiettore.

Le linee guida generali per la pulizia del cabinet del proiettore (solo esterno)

Pulire l'alloggiamento del proiettore con un panno umido. Le macchie ostinate possono essere rimosse con un panno leggermente inumidito con una soluzione detergente delicata.

Indice

A

Abilita/disabilita telecomando 28
Accensione 35
Accensione/spengimento telecomando 27
Aggiornamento firmware proiettore 47
Assistenza e manutenzione 19
Avvio 31

C

Collegamenti 32
 realizzazione 31
Conformità a RoHS Cina 13
Conformità a RoHS Taiwan 14
Conformità a RoHS Turchia 13
Connessione RC cablata 29
Connettore 32
 specifiche 32
Considerazioni generali 8
Controllo del proiettore 29
Creare un profilo 43

D

Dichiarazione 16

F

Fonte del proiettore e connessioni di controllo 32
Funzionalità LCD in modalità Ready (Pronto) 22
Funzione
 Filtro RGB 28
 Pulsante RGB 28

H

HDBaseT 33
HDMI 33

I

Importanti istruzioni per la sicurezza 8
Importatore 15
Impostazioni
 personalizzare 38
Indirizzo di produzione 16
Indirizzo proiettore 29
 Controllo 29
Informazioni sul prodotto 16
Interfacce di comando 34
Interfaccia utente 38

L

LAN/Ethernet 34
LCD 19
LFM 19
locale
 tastierino 22

M

Materiali di consumo 19
Matrice di configurazione profilo
 Profilo 42
Modalità del menu OSD. 22
Modalità informazioni LCD. 20

O

On Screen Display (display a schermo) 38
OSD 38

P

Pannello del connettore 30
Pannello LCD 19
Pannello tattile 20
Per iniziare
 Indirizzo proiettore 29

- Panoramica sulla terminologia 27
- Posizione dei componenti esterni principali. 18
- Posizione delle etichette 12
- Potenza
 - giù 31
 - modalità 31, 37
 - su 31
- Procedura di aggiornamento 48
- Profili
 - Introduzione 42
 - Variabili di preimpostazione 41
- Proiettore
 - accensione 31
 - Accessori 17
 - Componenti principali 17
 - Manutenzione a bassa frequenza 17
 - Materiali di consumo 17
 - modalità di alimentazione 31
 - pulizia 49
 - spegnimento 31
- Pulizia
 - cabinet 50
 - chassis 50
 - esterno 50
 - lenti 49–50
 - proiettore 49
- Pulsante di accensione 19
- Pulsanti di scelta rapida 23

R

RS-232 34

S

- Segnali 32
- Sicurezza
 - Ambiente 7
- Simboli di sicurezza 11
- Smaltimento 12
- Specifiche 32
- Spegnimento 35

T

- Tasti di accesso rapido 31
- tastierino 22
- Telecomando 24
 - Batteria
 - Installazione 24
 - Configurazione del protocollo 25
 - Panoramica sulle funzionalità 27
- Transizioni modalità di alimentazione 36
 - Alimentazione del proiettore 36
 - Collegamento del cavo di alimentazione 36
 - Generale 36
 - Passaggio da ECO a ON 37
 - Passaggio da ON a READY 37
 - Passaggio da READY a ON 36
 - Passare da READY a standby ECO 37

U

USB-A 35

W

Wake On LAN (WOL) 37

