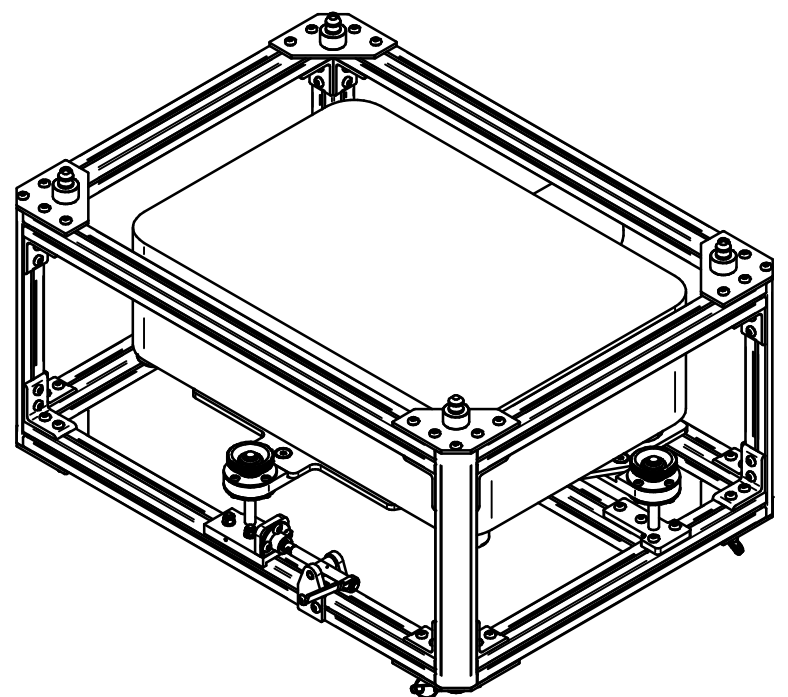
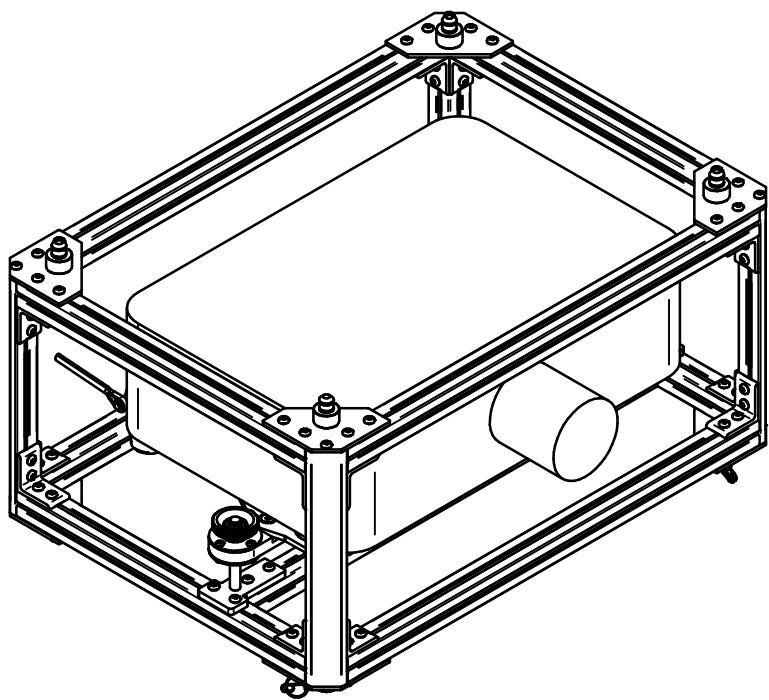
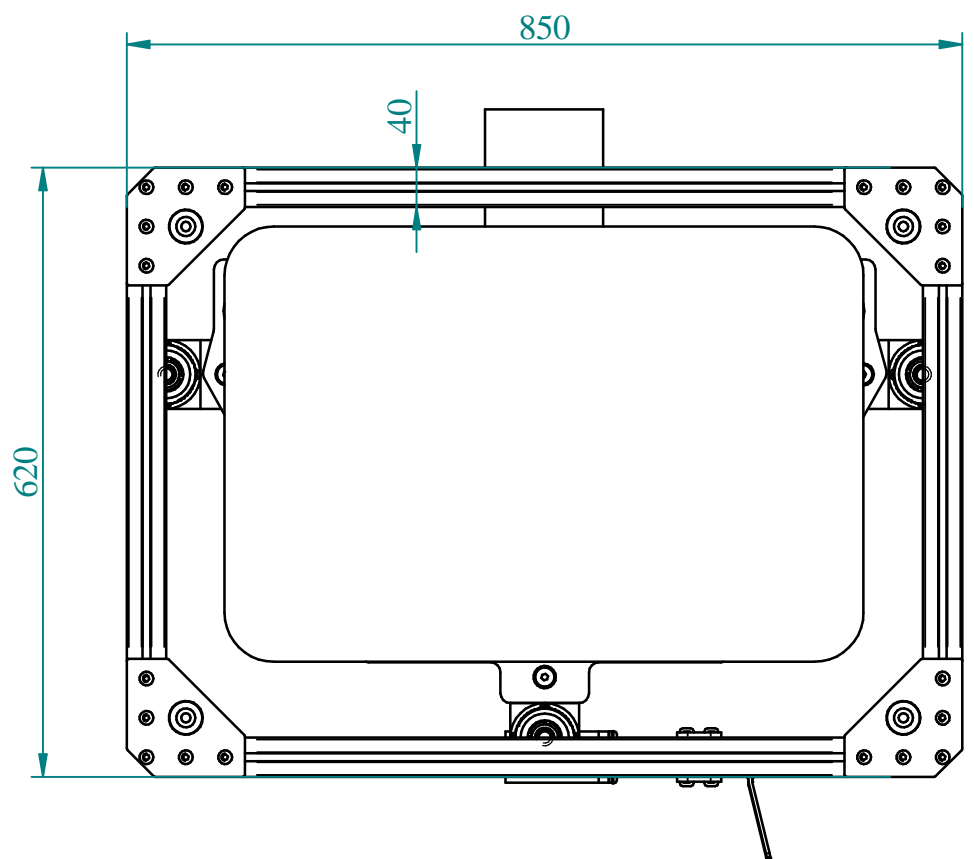
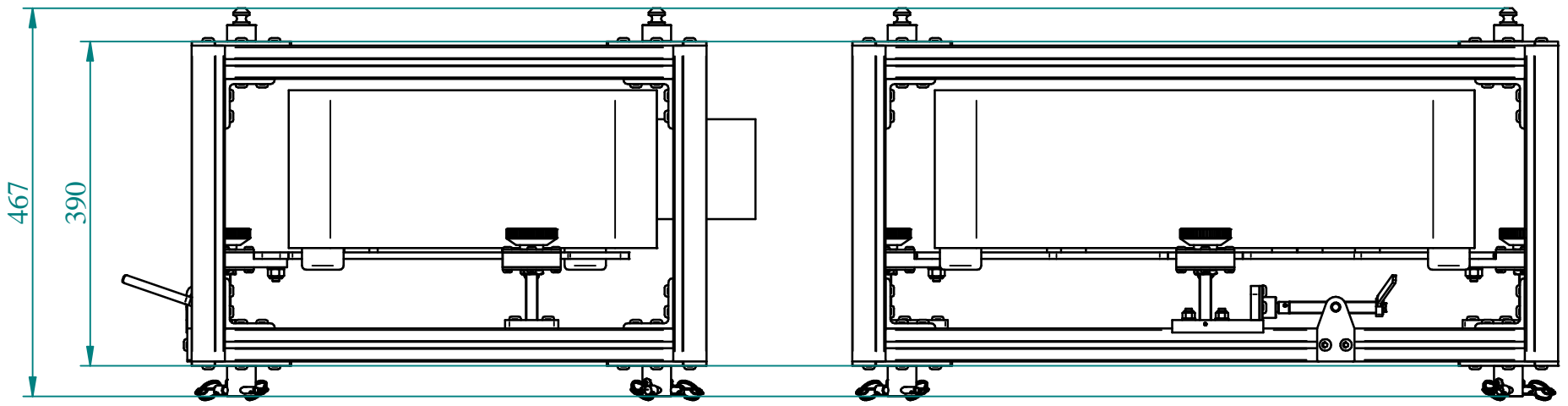


STORICO REVISIONI

REV.	DESCRIZIONE MODIFICA	DATA	APPROVATO



Cage: UNIKA I9I92

Projector: PANASONIC
MZI6KL - MZI3KL - MZI0KL

A termine di legge ci riserviamo la proprietà di questo documento con divieto di riprodurlo o di renderlo comunque noto a terzi senza la nostra autorizzazione scritta

	NOME	DATA	euromet™ STANDING INNOVATION	
DISEGNATO		18/05/20	TOLLERANZE GENERALI SECONDO UNI EN 22768-m	
APPROVATO		18/05/20		
SALVO DOVE DIVERSAMENTE SPECIFICATO LE QUOTE LINEARI SONO IN MILLIMETRI LE QUOTE ANGOLARI SONO IN GRADI DECIMALI			FOGLIO A3	REV.
			NOME FILE: 19192 - PANASONIC MZI6K_13_	
			SCALA:	FOGLIO 1 DI 1