

Video Projector

Quick Reference Manual ___ **GB**

Guide de reference rapide _ **FR**

Manual de referencia rapida _ **ES**

Kurzreferenz _____ **DE**

Guida rapida all'uso _____ **IT**

快速參考手冊 _____ **CT**

VPL-VW890ES

About the Quick Reference Manual

This Quick Reference Manual explains the installation and basic operations for projecting pictures. Before operating the unit, please read this manual thoroughly and retain it for future reference. Refer to “About Indicators” as necessary. For details on the operations, refer to the Operating Instructions.

Step 1

Preparing Page 3

Step 2

Installing the Unit..... Page 4

Step 3

Connecting the Unit Page 6

Step 4

Projecting Page 7

Error Handling About Indicators..... Page 8

Downloading Manuals

Manuals that describes how to operate the unit can be downloaded from the Sony website.

Download the required manual by accessing the site using the following QR code or URL.



https://rd1.sony.net/help/vpl/vw890/h_zz/

Manuals are in PDF format. PDF files can be viewed on a computer with Adobe Reader installed. You can download Adobe Reader for free from the Adobe website.

Step 1

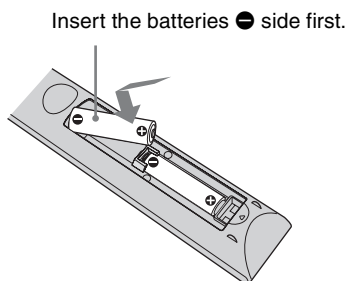
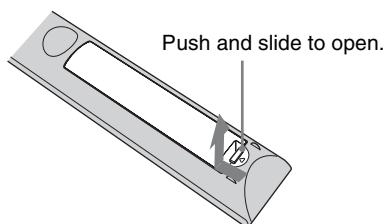
Preparing

Checking the Supplied Accessories

Check the carton to make sure it contains the following items:

- Remote control RM-PJ24 (1)
- Size AA (R6) batteries (2)
- AC power cord (1)
- Quick Reference Manual (this manual) (1)
- Safety Regulations (6)

Inserting the Batteries into the Remote Control



Caution about handling the remote control

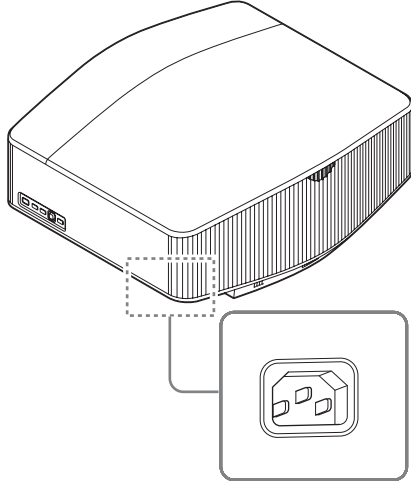
- Handle the remote control with care. Do not drop or step on it, or spill liquid of any kind onto it.
- Do not place the remote control in a location near a heat source, a place subject to direct sunlight, or a damp room.

Step 2

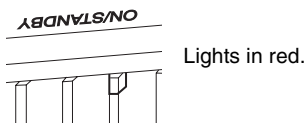
Installing the Unit

- 1 Position the unit so that the lens is parallel to the screen.
- 2 After connecting the AC power cord to the unit, plug the AC power cord into a wall outlet.

Rear of the unit



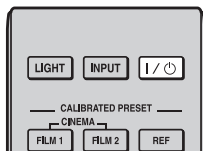
Front of the unit



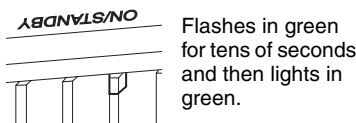
Note

After connecting the AC power cord to the unit, the ON/STANDBY indicator may blink in orange. You may not be able to control the unit while the indicator is blinking, but this is not a malfunction. Wait until it stops blinking and remains lit in red.

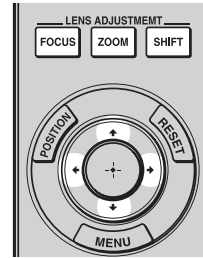
- 3 Press the I/⏻ (On/Standby) button to turn on the unit.



Front of the unit



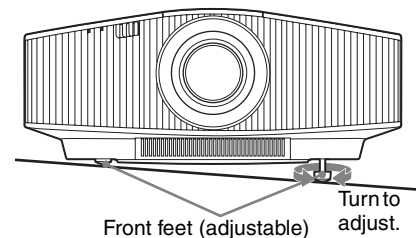
- 4 Project an image on the screen, then adjust the focus, size, and position.



- 1 **Adjust the focus.**
Press the LENS ADJUSTMENT (FOCUS) button to display the Lens Focus adjustment window (test pattern). Then adjust the focus of the picture by pressing the ↑/↓/←/→ button.
- 2 **Adjust the picture size.**
Press the LENS ADJUSTMENT (ZOOM) button to display the Lens Zoom adjustment window (test pattern). Then adjust the size of the picture by pressing the ↑/↓/←/→ button.
- 3 **Adjust the picture position.**
Press the LENS ADJUSTMENT (SHIFT) button to display the Lens Shift adjustment window (test pattern). Then adjust to the proper position of the picture by pressing the ↑/↓/←/→ button.

To adjust the tilt of the installation surface

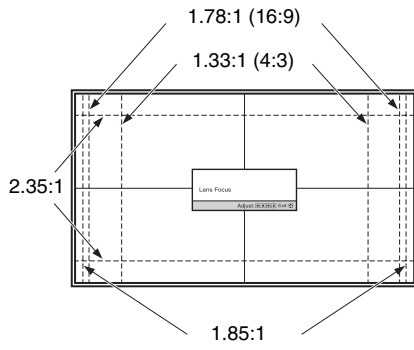
If the unit is installed on an uneven surface, use the front feet (adjustable) to keep the unit level.



Notes

- If the unit is tilted up or down, the projected image may be trapezoidal.
- Be careful not to catch your finger when turning the front feet (adjustable).

Lens adjustment window (test pattern)



The dashed lines show the screen sizes of each aspect ratio.

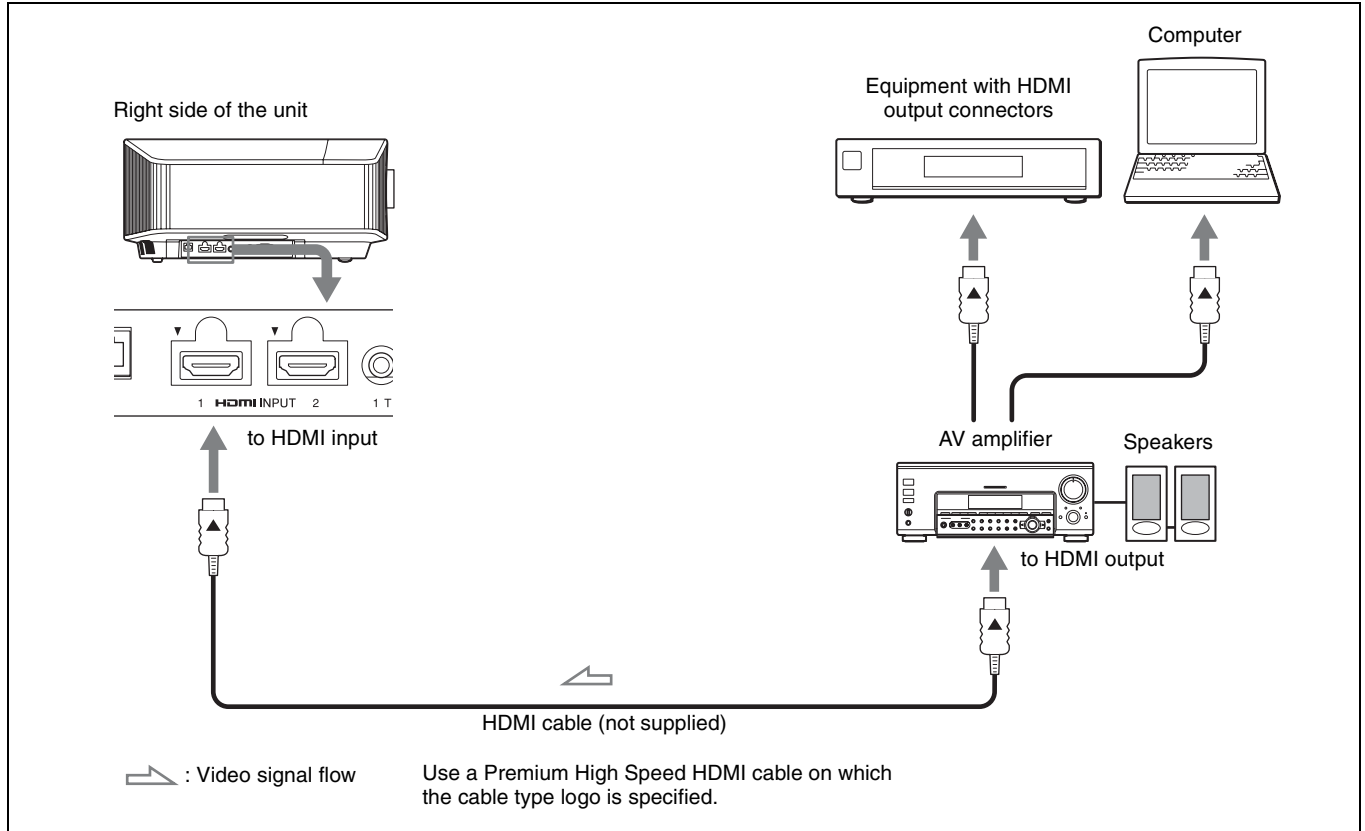
For more information, refer to "Connections and Preparations" in the Operating Instructions.

Step 3

Connecting the Unit

When making connections, be sure to do the following:

- Turn off all equipment before making any connections.
- Use the proper cables for each connection.
- Insert the cable plugs properly; poor connection at the plugs may cause a malfunction or poor picture quality. When pulling out a cable, be sure to pull it out from the plug, not the cable itself.
- Refer to the operating instructions of the connected equipment.



When you monitor and control the projector via the network, access the Setup page of the projector (refer to “Using Network Features” in the Operating Instructions) via a Web browser and enable the desired control protocol.

For more information, refer to “Connections and Preparations” in the Operating Instructions.

Step 4

Projecting

Projecting the Picture

- 1 Turn on both the unit and the equipment connected to the unit.
- 2 Press INPUT to display the input palette on the screen.
- 3 Select the equipment from which you want to display images.
Press INPUT repeatedly or press $\uparrow/\downarrow/\oplus$ (enter) to select the equipment from which to project.

Turning Off the Power

- 1 Press the I/⏻ (On/Standby) button.
The message “POWER OFF?” appears.
- 2 Press the I/⏻ (On/Standby) button again before the message disappears.
The ON/STANDBY indicator flashes in green and the fan continues to run to reduce the internal heat.

The fan stops and the ON/STANDBY indicator changes from flashing green to remaining red.

The power is turned off completely, and you can disconnect the AC power cord.

Note

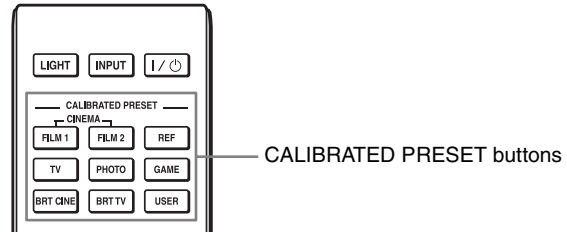
Never disconnect the AC power cord while the indicator is flashing.

Tip

You can turn off the unit by holding the I/⏻ (On/Standby) button for about 1 second, instead of performing the above steps.

Selecting the Picture Viewing Mode

Press one of the CALIBRATED PRESET buttons.



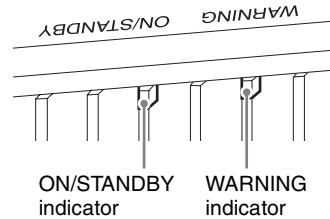
Setting items	Description
CINEMA FILM 1	Picture quality suited to reproducing the highly dynamic and clear images typical of master positive film.
CINEMA FILM 2	Picture quality suited to reproducing the rich tone and color typical of a movie theater, based on the “CINEMA FILM 1.”
REF	A picture quality setup suitable for when you want to reproduce faithfully the original image quality, or for enjoying image quality, without any adjustment.
TV	Picture quality suited for watching TV programs, sports, concerts, and other video images.
PHOTO	Ideal for projecting still images taken with a digital camera.
GAME	Picture quality suited to gaming, with well-modulated colors and fast response.
BRT CINE	Picture quality suited for watching movies in a bright environment, such as a living room.
BRT TV	Picture quality suited for watching TV programs, sports, concerts, and other video images in a bright environment, such as a living room.
USER	Adjusts the picture quality to suit your taste then saves the setting. The factory default setting is the same as “REF.”

For more information, refer to “Projecting” in the Operating Instructions.

Error Handling

About Indicators

The ON/STANDBY or WARNING indicator lights up or flashes if there is any trouble with your projector. If there is any problem or an error message appears on the screen, refer to “Error Handling” in the Operating Instructions.



Flashing/Lighting indicators	The number of flashes	Cause and Remedy
(Flashes in red)	Three times	The unit does not light properly due to an abnormality of the light source and light source power. Turn off, then turn on the power after a while. If the symptom persists, consult qualified Sony personnel.
(Flashes in red)	Six times	The unit detects a drop impact. If there is abnormality on the unit, consult with qualified Sony personnel. If there are no abnormalities on the unit, disconnect the AC power cord and check that the ON/STANDBY indicator turns off, then connect the AC power cord and turn the unit on.
(Flashes in red)	Eight times	The lens is not securely attached. Consult with qualified Sony personnel.
(Flashes in red) (Flashes in red) Both indicators flash	Twice	The internal temperature is unusually high. Check to ensure that nothing is blocking the ventilation holes and the unit is not being used at high altitudes.
(Flashes in red) (Flashes in red) Both indicators flash	Three times	The fan is broken. Consult with qualified Sony personnel.

Note

If the symptom persists even after carrying out the above methods, consult with qualified Sony personnel.

If the indicator starts flashing in a way of other than the above, turn off, and then turn on the power with the I/⏻ (On/Standby) button on the remote control or control panel of the unit.

If the symptom is shown again, consult with qualified Sony personnel.

If there is any problem or an error message appears on the screen, refer to “Error Handling” in the Operating Instructions.

À propos du Guide de référence rapide

Ce Guide de référence rapide décrit l'installation et les procédures de base de projection des images. Avant d'utiliser l'appareil, veuillez lire attentivement ce manuel et le conserver pour future référence. Reportez-vous à « À propos des indicateurs », le cas échéant. Pour plus d'informations sur l'utilisation, reportez-vous au Mode d'emploi.

Etape 1

Préparation Page 3

Etape 2

Installation de l'appareil Page 4

Etape 3

Raccordement de l'appareil..... Page 6

Etape 4

Projection Page 7

Gestion des erreurs

À propos des indicateurs Page 8

Téléchargement des manuels

Les manuels décrivant le fonctionnement de l'appareil peuvent être téléchargés sur le site Web de Sony. Téléchargez le manuel nécessaire en accédant au site à l'aide du code QR ou de l'URL suivant.



https://rd1.sony.net/help/vpl/vw890/h_zz/

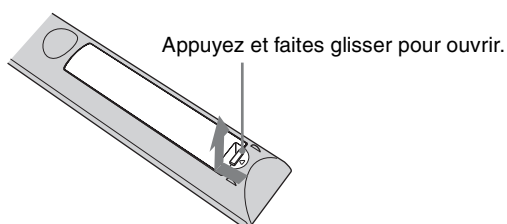
Les manuels sont au format PDF. Vous pouvez consulter les fichiers PDF sur un ordinateur équipé d'Adobe Reader. Le logiciel Adobe Reader est téléchargeable gratuitement sur le site Web d'Adobe.


Vérification des accessoires fournis

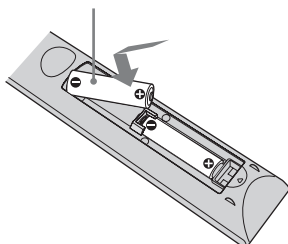
Vérifiez si le carton renferme bien tous les éléments suivants :

- Télécommande RM-PJ24 (1)
- Piles de format AA (R6) (2)
- Cordon d'alimentation secteur (1)
- Guide de référence rapide (ce manuel) (1)
- Règlements de sécurité (6)

Insertion des piles dans la télécommande



Insérez le côté  des piles en premier.



Précautions relatives à la manipulation de la télécommande

- Manipulez la télécommande avec précaution. Ne renversez aucun liquide sur la télécommande, ne la laissez pas tomber et ne marchez pas dessus.
- Ne placez pas la télécommande à proximité d'une source de chaleur, dans un endroit exposé aux rayons directs du soleil ou dans une pièce humide.

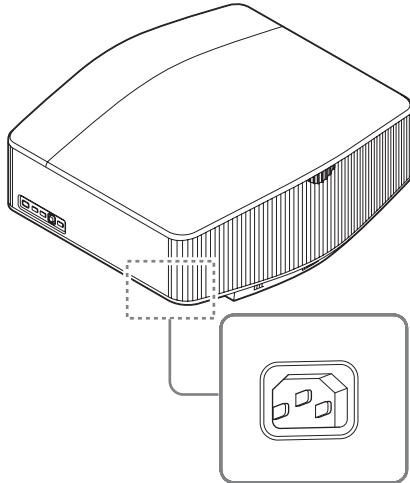
Etape 2

Installation de l'appareil

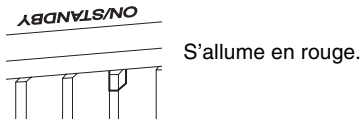
1 Positionnez l'appareil de façon à ce que l'objectif soit parallèle à l'écran.

2 Après avoir branché le cordon d'alimentation à l'appareil, branchez le cordon d'alimentation secteur à une prise murale.

Arrière de l'appareil



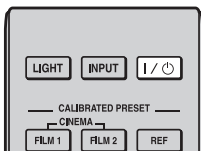
Avant de l'appareil



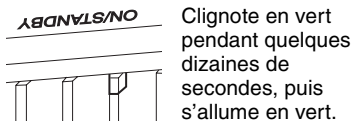
Remarque

Une fois le cordon d'alimentation secteur raccordé à l'unité, l'indicateur ON/STANDBY peut clignoter en orange. Vous ne pourrez peut-être pas commander l'unité pendant que l'indicateur clignote, mais ce n'est pas un dysfonctionnement. Attendez que l'indicateur cesse de clignoter et devienne rouge fixe.

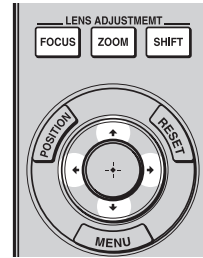
3 Appuyez sur le bouton I/⏻ (Marche/Veille) pour mettre l'appareil sous tension.



Avant de l'appareil



4 Projetez une image sur l'écran, puis réglez la mise au point, la taille et la position.



1 Réglez la mise au point.

Appuyez sur le bouton LENS ADJUSTMENT (FOCUS) pour afficher la fenêtre de réglage Focus d'objectif (mire d'essai). Réglez ensuite la mise au point de l'image en appuyant sur le bouton ↑/↓/←/→.

2 Réglez la taille de l'image.

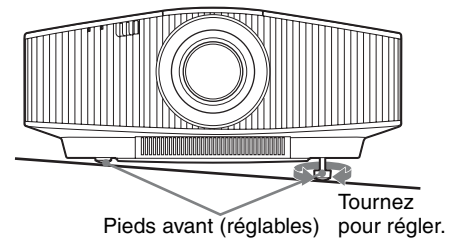
Appuyez sur le bouton LENS ADJUSTMENT (ZOOM) pour afficher la fenêtre de réglage Zoom d'objectif (mire d'essai). Réglez ensuite la taille de l'image en appuyant sur le bouton ↑/↓/←/→.

3 Réglez la position de l'image.

Appuyez sur le bouton LENS ADJUSTMENT (SHIFT) pour afficher la fenêtre de réglage Déplac. objectif (mire d'essai). Réglez ensuite la position correcte de l'image en appuyant sur le bouton ↑/↓/←/→.

Pour régler l'inclinaison par rapport à la surface d'installation

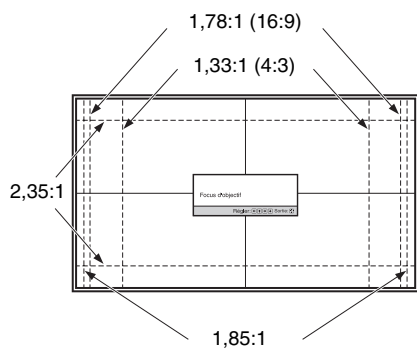
Si vous installez l'appareil sur une surface inégale, utilisez les pieds avant (réglables) pour le maintenir à l'horizontale.



Remarques

- Si l'appareil est incliné vers le haut ou le bas, l'image projetée peut être trapézoïdale.
- Veillez à ne pas vous coincer les doigts lorsque vous faites pivoter les pieds avant (réglables).

Fenêtre de réglage de l'objectif (mire d'essai)



Les lignes pointillées indiquent les tailles d'écran de chaque rapport de format.

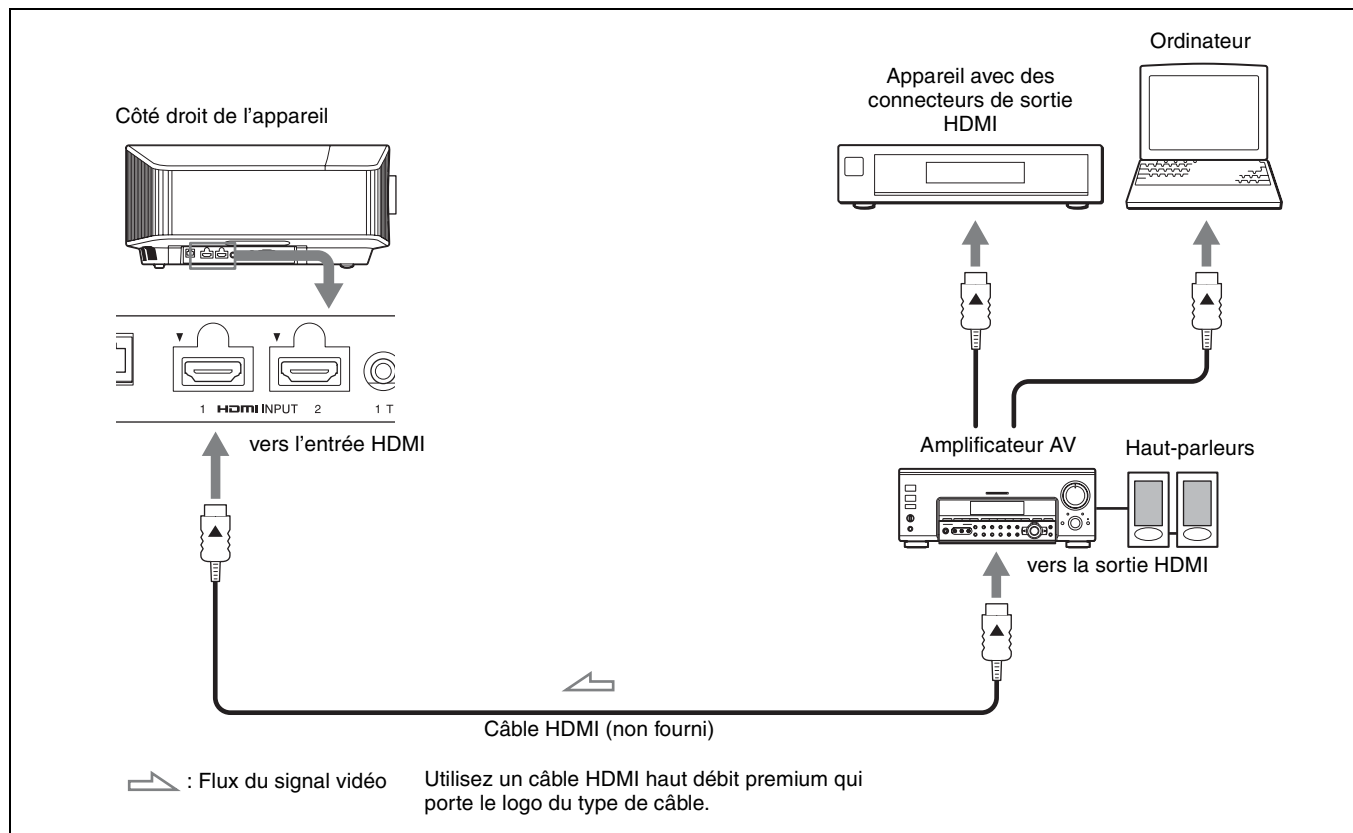
Pour plus d'informations reportez-vous à « Raccordements et préparatifs » dans le Mode d'emploi.

Etape 3

Raccordement de l'appareil

Lors de l'exécution des raccordements, vous devez procéder comme suit :

- Mettez tous les appareils hors tension avant tout raccordement.
- Utilisez les câbles appropriés pour chaque raccordement.
- Insérez correctement les fiches de câble ; le mauvais raccordement des fiches peut entraîner un dysfonctionnement ou une piètre qualité d'image. Débranchez les câbles en les tenant par leur fiche. Ne tirez pas sur le câble proprement dit.
- Reportez-vous au mode d'emploi de l'appareil à raccorder.



Pour surveiller et commander le projecteur via le réseau, accédez à la page Setup du projecteur (reportez-vous à la section « Utilisation des fonctionnalités réseau » du Mode d'emploi) via un navigateur Web et activez le protocole de contrôle souhaité.

Pour plus d'informations reportez-vous à « Raccordements et préparatifs » dans le Mode d'emploi.

Projection de l'image

- 1 Mettez sous tension cet appareil et l'appareil qui y est raccordé.
- 2 Appuyez sur INPUT pour afficher la palette d'entrée sur l'écran.
- 3 Sélectionnez le périphérique à partir duquel vous voulez afficher les images.
Appuyez plusieurs fois sur INPUT ou sur \uparrow/\downarrow (entrée) pour sélectionner l'appareil à utiliser pour la projection.

Mise hors tension

- 1 Appuyez sur le bouton I/⏻ (Marche/Veille). Le message « METTRE HORS TENSION? » apparaît sur l'écran.
- 2 Appuyez une nouvelle fois sur le bouton I/⏻ (Marche/Veille) avant que le message disparaisse. L'indicateur ON/STANDBY clignote en vert et le ventilateur continue à tourner pour abaisser la température interne.

Le ventilateur s'arrête et l'indicateur ON/STANDBY cesse de clignoter en vert pour s'allumer en rouge.

Vous pourrez couper complètement l'alimentation, puis débrancher le cordon d'alimentation c.a.

Remarque

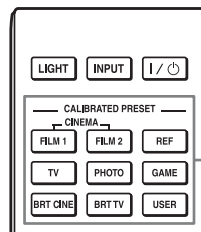
Ne jamais débrancher le cordon d'alimentation lorsque l'indicateur clignote.

Conseil

Vous pouvez mettre l'appareil hors tension en maintenant le bouton I/⏻ (Marche/Veille) enfoncé pendant 1 seconde environ, plutôt qu'en suivant les étapes ci-dessus.

Sélection du mode d'affichage de l'image

Appuyez sur un des boutons CALIBRATED PRESET.



Boutons CALIBRATED PRESET

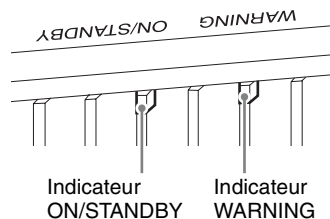
Paramètres	Description
CINEMA FILM 1	Qualité d'image adaptée à la reproduction d'images hautement dynamiques et nettes, typiques d'un chef-d'œuvre du cinéma.
CINEMA FILM 2	Qualité d'image adéquate pour la reproduction de tons riches et de couleurs dignes du cinéma, en fonction de l'option « CINEMA FILM 1 ».
REF	Configuration de qualité d'image appropriée lorsque vous souhaitez reproduire fidèlement la qualité d'image d'origine ou pour profiter de la qualité d'image sans aucun réglage.
TV	Qualité d'image adéquate pour regarder des programmes TV, du sport, des concerts et d'autres images vidéo.
PHOTO	Idéal pour la projection d'images fixes provenant d'un appareil photo numérique.
GAME	Qualité d'image adaptée aux jeux, avec des couleurs bien modulées et une réponse rapide.
BRT CINE	Qualité d'image adéquate pour regarder des films dans un environnement lumineux, comme un salon.
BRT TV	Qualité d'image adéquate pour regarder des programmes TV, du sport, des concerts et d'autres vidéos dans un environnement lumineux, comme un salon.
USER	Règle la qualité de l'image en fonction de votre goût, puis enregistre le paramètre. Le réglage en usine par défaut est identique à « REF ».

Pour plus d'informations, reportez-vous à « Projection » dans le Mode d'emploi.

Gestion des erreurs

À propos des indicateurs

L'indicateur ON/STANDBY ou WARNING s'allume ou clignote en cas de problème quelconque sur le projecteur. En cas de problème ou si un message d'erreur apparaît à l'écran, reportez-vous à « Gestion des erreurs » dans le Mode d'emploi.



Clignotement/Éclairage des indicateurs	Le nombre de clignotements	Cause et remède
<p>(Indicateurs en rouge) (Clignote en rouge)</p>	Trois fois	L'appareil ne s'allume pas correctement en raison d'une anomalie de la source lumineuse et de l'alimentation de la source lumineuse. Mettez hors tension l'appareil, puis remettez-le sous tension. Si ce symptôme persiste, consultez le service après-vente Sony.
	Six fois	L'appareil détecte l'impact d'une chute. En cas d'anomalie de l'appareil, consultez le service après-vente Sony. En l'absence d'anomalie sur l'appareil, débranchez le cordon d'alimentation et assurez-vous que l'indicateur ON/STANDBY s'éteint, puis rebranchez le cordon d'alimentation et remettez l'appareil sous tension.
	Huit fois	L'objectif est mal fixé. Consultez le service après-vente Sony.
<p>(Clignote en rouge) (Clignote en rouge)</p> <p>Les deux indicateurs clignotent</p>	Deux fois	La température à l'intérieur du projecteur est anormalement élevée. Assurez-vous que rien ne colmate les orifices de ventilation et que l'appareil n'est pas utilisé à haute altitude.
	Trois fois	Le ventilateur est endommagé. Consultez le service après-vente Sony.

Remarque

Si le symptôme persiste même après avoir suivi les méthodes décrites ci-dessus, consultez le service après-vente Sony.

Si l'indicateur se met à clignoter d'une manière qui n'est pas décrite ci-dessus, éteignez et rallumez l'appareil en appuyant sur le bouton (Marche/Veille) de la télécommande ou du panneau de commande de l'appareil.

Si le symptôme s'affiche toujours, consultez le service après-vente Sony personnel.

En cas de problème ou si un message d'erreur apparaît à l'écran, reportez-vous à « Gestion des erreurs » dans le Mode d'emploi.

Acerca del Manual de referencia rápida

Este Manual de referencia rápida explica la instalación y las operaciones básicas para proyectar imágenes. Antes de poner en funcionamiento la unidad, lea detenidamente este manual y consérvelo para referencias futuras. Consulte los “Acerca de los indicadores”, según corresponda. Para obtener más información sobre las operaciones, consulte el Manual de instrucciones.

Paso 1

PreparaciónPágina 3

Paso 2

Instalación de la unidad.....Página 4

Paso 3

Conexión de la unidadPágina 6

Paso 4

ProyecciónPágina 7

Gestión de errores

Acerca de los indicadores.....Página 8

Descarga de manuales

Puede descargar los manuales que describen el funcionamiento de la unidad en el sitio web de Sony. Para descargar el manual necesario, acceda al sitio mediante el código QR o la URL siguientes.



https://rd1.sony.net/help/vpl/vw890/h_zz/

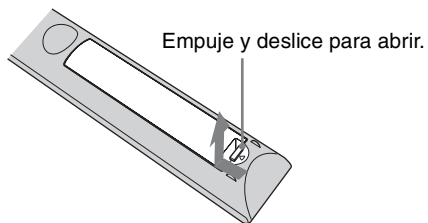
Los manuales se encuentran en formato PDF. Los archivos PDF pueden visualizarse en un ordenador en el que esté el programa Adobe Reader instalado. Puede descargar Adobe Reader de forma gratuita desde el sitio web de Adobe.


Comprobación de los accesorios suministrados

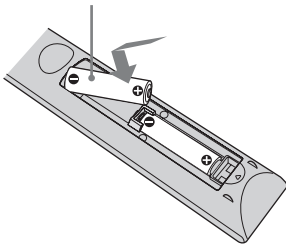
Compruebe que la caja contenga los siguientes elementos:

- Mando a distancia RM-PJ24 (1)
- Pilas de tamaño AA (R6) (2)
- Cable de alimentación de CA (1)
- Manual de referencia rápida (este manual) (1)
- Normativa de seguridad (6)

Introducción de las pilas en el mando a distancia



Introduzca primero el lado  de la pila.



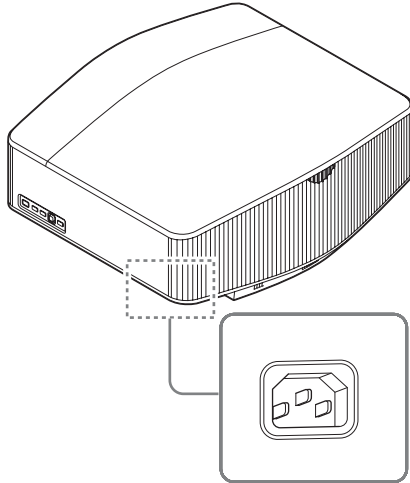
Precauciones para la manipulación del mando a distancia

- Manipule con cuidado el mando a distancia. No lo deje caer, ni lo pise, ni derrame ningún líquido sobre él.
- No ponga el mando a distancia cerca de fuentes de calor, bajo la luz directa del sol ni en lugares húmedos.

1 Coloque la unidad de modo que el objetivo quede paralelo a la pantalla.

2 Después de conectar el cable de CA a la unidad, enchufe el cable de CA en una toma mural.

Posterior de la unidad



Parte frontal de la unidad

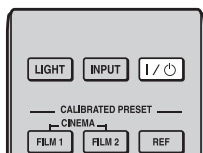


Se ilumina en rojo.

Nota

Una vez conectado el cable de alimentación de CA a la unidad, el indicador ON/STANDBY podrá comenzar a parpadear en naranja. No se preocupe si no puede controlar el indicador cuando se encuentra parpadeando, no se trata de ninguna avería. Espere hasta que deje de parpadear y se ilumine en rojo.

3 Pulse el botón I/⏻ (encendido/en espera) para encender la unidad.

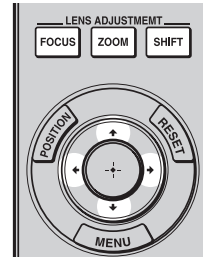


Parte frontal de la unidad



Parpadea en verde décimas de segundo y, a continuación, se ilumina en verde.

4 Projete una imagen en la pantalla y, a continuación, ajuste el enfoque, el tamaño y la posición.



1 Ajuste el enfoque.

Pulse el botón LENS ADJUSTMENT (FOCUS) para acceder a la ventana de ajuste de Foco de objetivo (patrón de prueba). A continuación, ajuste el enfoque de la imagen pulsando el botón $\uparrow/\downarrow/\leftarrow/\rightarrow$.

2 Ajuste el tamaño de la imagen.

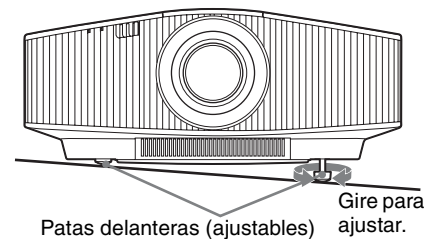
Pulse el botón LENS ADJUSTMENT (ZOOM) para acceder a la ventana de ajuste de Zoom de objetivo (patrón de prueba). A continuación, ajuste el tamaño de la imagen pulsando el botón $\uparrow/\downarrow/\leftarrow/\rightarrow$.

3 Ajuste la posición de la imagen.

Pulse el botón LENS ADJUSTMENT (SHIFT) para acceder a la ventana de ajuste de Despl. Objetivo (patrón de prueba). A continuación, ajuste la posición adecuada de la imagen pulsando el botón $\uparrow/\downarrow/\leftarrow/\rightarrow$.

Para ajustar la inclinación de la superficie de instalación

Si instala la unidad en una superficie irregular, utilice las patas delanteras (ajustables) para mantener la unidad nivelada.



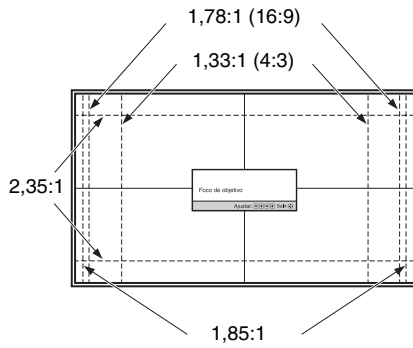
Patatas delanteras (ajustables)

Gire para ajustar.

Notas

- Si la unidad está inclinada hacia arriba o hacia abajo, pueden producirse distorsiones trapezoidales en la imagen proyectada.
- Tenga cuidado para evitar pillarse los dedos cuando gire las patas delanteras (ajustables).

Ventana de ajuste del objetivo (patrón de prueba)

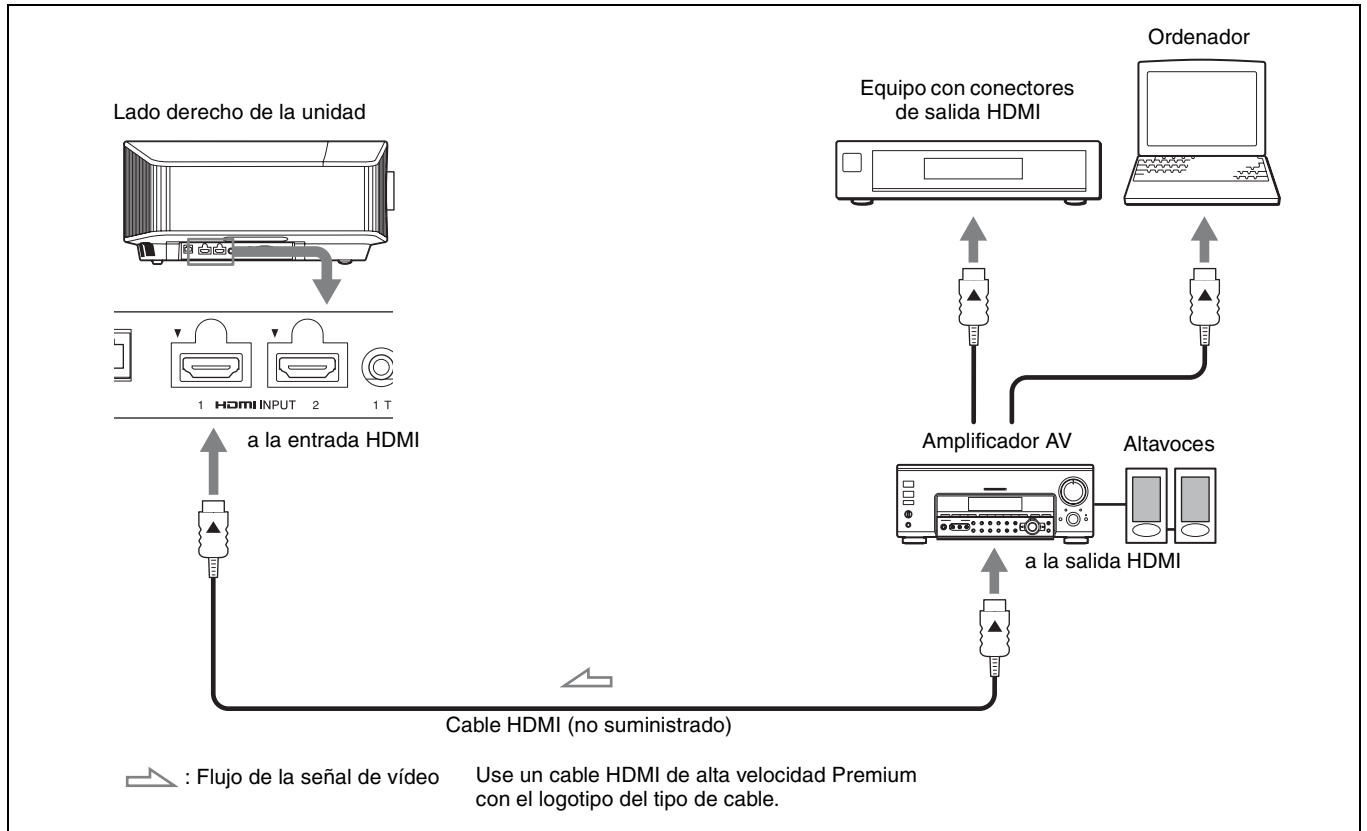


Las líneas de puntos indican los tamaños de pantalla de cada relación de aspecto.

Para obtener más información, consulte "Conexiones y preparativos" en el Manual de instrucciones.

Cuando haga las conexiones, asegúrese de hacer lo siguiente:

- Apague todos los equipos antes de realizar cualquier conexión.
- Utilice los cables apropiados para cada conexión.
- Introduzca los enchufes de los cables correctamente; una mala conexión de las clavijas puede provocar una avería o una mala calidad de imagen. Cuando desconecte un cable, asegúrese de tirar del enchufe, no del cable.
- Consulte las instrucciones de funcionamiento del equipo conectado.



Al supervisar y controlar el proyector a través de la red, acceda a la página Setup del proyector (consulte "Uso de las funciones de red" en el Manual de instrucciones) a través de un navegador web y active el protocolo de control que desee.

Para obtener más información, consulte "Conexiones y preparativos" en el Manual de instrucciones.

Proyección de la imagen

- 1 Encienda la unidad y el equipo conectado a la unidad.
- 2 Pulse INPUT para visualizar las diferentes opciones de entradas en la pantalla.
- 3 Seleccione el equipo cuyas imágenes desea visualizar. Pulse INPUT repetidamente o pulse $\uparrow/\downarrow/\oplus$ (intro) para seleccionar el equipo cuyas imágenes desea utilizar para la proyección.

Apagado de la alimentación

- 1 Pulse el botón I/⏻ (encendido/en espera). Aparecerá el mensaje “DESACTIVAR?”.
- 2 Pulse de nuevo el botón I/⏻ (encendido/en espera) antes de que desaparezca el mensaje. El indicador ON/STANDBY parpadeará en verde y el ventilador seguirá funcionando para reducir el calor acumulado en el interior de la unidad.

El ventilador se detiene y el indicador ON/STANDBY deja de parpadear en verde y se ilumina en rojo fijo.

Se ha desconectado por completo y puede desconectar el cable de alimentación de CA.

Nota

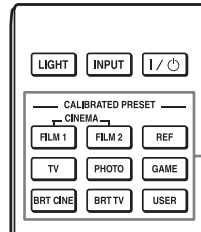
No desconecte nunca el cable de alimentación de CA con el indicador parpadeando.

Sugerencia

Puede apagar la unidad manteniendo pulsado el botón I/⏻ (encendido/en espera) durante aproximadamente 1 segundo, en lugar de realizar los pasos indicados arriba.

Selección del modo de visualización de la imagen

Pulse uno de los botones CALIBRATED PRESET.



Botones CALIBRATED PRESET

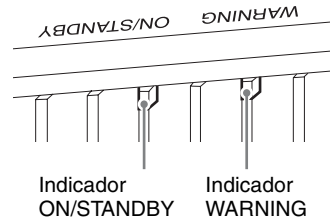
Elementos de configuración	Descripción
CINEMA FILM 1	Calidad de imagen adecuada para reproducir imágenes con gran dinamismo y claridad; calidad habitual del positivo de película.
CINEMA FILM 2	Calidad de imagen adecuada para reproducir los colores densos y de gran tonalidad habituales de las salas de cine, basada en “CINEMA FILM 1”.
REF	Una configuración de calidad de imagen adecuada para reproducir de forma fiel la calidad original de la imagen, o para disfrutar de buena calidad de imagen sin tener que realizar ningún ajuste.
TV	Calidad de imagen adecuada para ver programas de televisión, deportes, conciertos y otras imágenes en vídeo.
PHOTO	Calidad de imagen adecuada para proyectar imágenes fijas tomadas con una cámara digital.
GAME	Calidad de imagen adecuada para juegos; colores de alta modulación y respuesta rápida.
BRT CINE	Calidad de imagen adecuada para reproducir vídeos en un entorno con iluminación, como una sala de estar.
BRT TV	Calidad de imagen adecuada para ver programas de televisión, deportes, conciertos y otras imágenes de vídeo en un entorno con iluminación, como una sala de estar.
USER	Ajusta la calidad de la imagen para adaptarse a sus necesidades y, a continuación, guarda el ajuste. El ajuste predeterminado de fábrica es el mismo que en “REF”.

Para obtener más información, consulte “Proyección” en el Manual de instrucciones.

Gestión de errores

Acerca de los indicadores

El indicador ON/STANDBY o WARNING se enciende o parpadea si el proyector tiene algún problema. Si tiene cualquier problema o aparece un mensaje de error en la pantalla, consulte “Gestión de errores” en el Manual de instrucciones.



Indicadores de iluminación/ parpadeo	El número de parpadeos	Causa y solución
<p>(Se ilumina en rojo) (Parpadea en rojo)</p>	Tres veces	La unidad no se ilumina correctamente a causa de un problema en la fuente de luz y la alimentación de la fuente de luz. Apague la unidad y vuelva a encenderla al cabo de unos instantes. Si el problema continúa, consulte con personal cualificado de Sony.
	Seis veces	La unidad detecta un impacto por una caída. Si observa algo anormal en la unidad, consulte con personal especializado de Sony. Si no ve nada anormal en la unidad, desconecte el cable de alimentación de CA y compruebe que el indicador ON/STANDBY se apaga. Después, vuelva a conectar el cable de alimentación de CA y encienda la unidad.
<p>(Parpadea en rojo) (Parpadea en rojo) Ambos indicadores parpadean</p>	Ocho veces	El objetivo no está bien colocado. Consulte con personal especializado de Sony.
	Dos veces	La temperatura interna es anormalmente alta. Compruebe que no haya nada bloqueando los orificios de ventilación y que la unidad no se está utilizando a altitudes elevadas.
	Tres veces	El ventilador está roto. Consulte con personal especializado de Sony.

Nota

Si los síntomas persisten, incluso después de emplear los métodos mencionados, consulte con personal cualificado de Sony.
Si el indicador empieza a parpadear de una forma diferente a la indicada, desconecte y después conecte la alimentación con el botón (encendido/en espera) del control remoto o del panel de control de la unidad.
Si el síntoma vuelve a aparecer, consulte con personal cualificado de Sony.

Si se produce algún problema o aparece un mensaje de error en la pantalla, consulte “Gestión de errores” en el Manual de instrucciones.

Hinweise zur Kurzreferenz

Diese Kurzreferenz beschreibt die Installation und die grundlegenden Bedienvorgänge zum Projizieren von Bildern. Bitte lesen Sie dieses Handbuch vor der Benutzung des Geräts sorgfältig durch und bewahren Sie es zum späteren Nachschlagen auf.

Schlagen Sie bei Bedarf unter „Hinweis zu den Anzeigen“ nach.

Einzelheiten zu den Bedienungsvorgängen finden Sie in der Bedienungsanleitung.

Schritt 1

Vorbereitung Seite 3

Schritt 2

Installieren des Geräts Seite 4

Schritt 3

Anschließen des Geräts Seite 6

Schritt 4

Projizieren Seite 7

Störungsbehebung Hinweis zu den Anzeigen Seite 8

Herunterladen von Bedienungsanleitungen

Bedienungsanleitungen, die die Bedienung des Geräts beschreiben, können von der Sony-Website heruntergeladen werden.

Laden Sie die erforderliche Bedienungsanleitung herunter, indem Sie mit dem folgenden QR-Code oder der folgenden Internetadresse auf die Website zugreifen.



https://rd1.sony.net/help/vpl/vw890/h_zz/

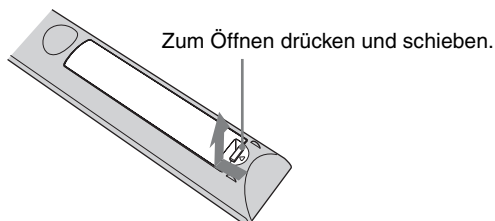
Die Bedienungsanleitungen liegen im PDF-Format vor. PDF-Dateien können auf einem Computer mit installiertem Adobe Reader angezeigt werden. Sie können den Adobe Reader kostenlos von der Adobe-Website herunterladen.


Überprüfen des mitgelieferten Zubehörs

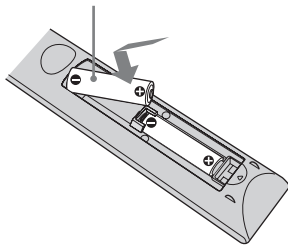
Bitte überprüfen Sie, ob alle folgenden Gegenstände im Lieferkarton enthalten sind:

- Fernbedienung RM-PJ24 (1)
- Batterien der Größe AA (R6) (2)
- Netzkabel (1)
- Kurzreferenz (diese Anleitung) (1)
- Sicherheitsbestimmungen (6)

Einlegen der Batterien in die Fernbedienung



Die Batterien mit der Seite  zuerst einlegen.



Vorsichtshinweise zum Umgang mit der Fernbedienung

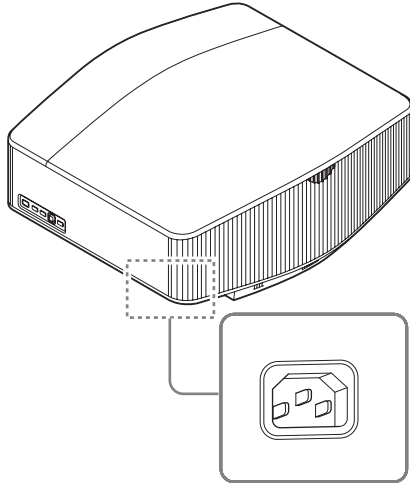
- Gehen Sie sorgfältig mit der Fernbedienung um. Lassen Sie sie nicht fallen, treten Sie nicht darauf und verschütten Sie keine Flüssigkeiten darauf.
- Legen Sie die Fernbedienung nicht in die Nähe von Wärmequellen oder an Orte, an denen sie direktem Sonnenlicht oder Feuchtigkeit ausgesetzt ist.

Schritt 2

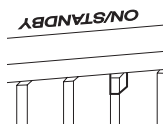
Installieren des Geräts

- 1 Positionieren Sie das Gerät so, dass das Objektiv parallel zur Leinwand ausgerichtet ist.
- 2 Schließen Sie das Netzkabel erst an das Gerät und dann an eine Netzsteckdose an.

Rückseite des Geräts



Vorderseite des Geräts

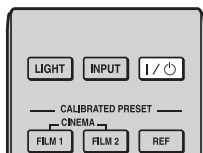


Leuchtet in Rot.

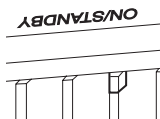
Hinweis

Nachdem Sie das Netzkabel mit dem Gerät verbunden haben, blinkt möglicherweise die Anzeige ON/STANDBY orange. Sie können das Gerät möglicherweise nicht kontrollieren, während die Anzeige blinkt, aber das ist keine Fehlfunktion. Warten Sie, bis das Blinken stoppt und die Anzeige rot leuchtet.

- 3 Drücken Sie die Taste I/⏻ (Ein/Bereitschaft), um das Gerät einzuschalten.

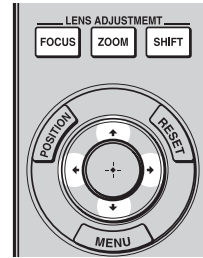


Vorderseite des Geräts



Blinkt zehn Sekunden lang in Grün, und leuchtet dann in Grün.

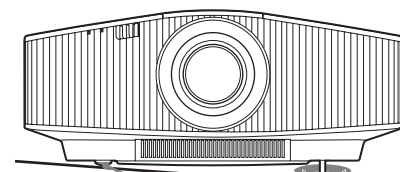
- 4 Projizieren Sie ein Bild auf die Projektionsfläche und passen Sie Fokus, Format und Position an.



- 1 **Stellen Sie den Fokus ein.**
Rufen Sie mit der Taste LENS ADJUSTMENT (FOCUS) das Objektiv-Fokus-Einstellfenster (Testmuster) auf. Stellen Sie dann mit der Taste \uparrow/\downarrow \leftarrow/\rightarrow den Fokus des Bildes ein.
- 2 **Stellen Sie die Bildgröße ein.**
Rufen Sie mit der Taste LENS ADJUSTMENT (ZOOM) das Objektiv-Zoom-Einstellfenster (Testmuster) auf. Stellen Sie dann mit der Taste \uparrow/\downarrow \leftarrow/\rightarrow die Größe des Bildes ein.
- 3 **Stellen Sie die Bildposition ein.**
Rufen Sie mit der Taste LENS ADJUSTMENT (SHIFT) das Objektivlage-Einstellfenster (Testmuster) auf. Stellen Sie dann mit der Taste \uparrow/\downarrow \leftarrow/\rightarrow die korrekte Position des Bildes ein.

So gleichen Sie die Neigung der Installationsfläche aus

Wenn das Gerät auf einer unebenen Fläche aufgestellt wird, benutzen Sie die vorderen Füße (einstellbar), um das Gerät waagrecht zu halten.

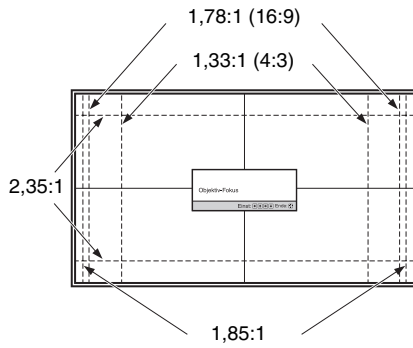


Vordere Füße (einstellbar) Zum Verstellen drehen.

Hinweise

- Wenn das Gerät nach oben oder unten geneigt ist, wird das projizierte Bild möglicherweise trapezförmig verzerrt angezeigt.
- Achten Sie darauf, dass Sie sich beim Drehen der vorderen Füße (einstellbar) nicht den Finger einklemmen.

Objektiv-Einstellfenster (Testmuster)



Die gestrichelten Linien zeigen die Leinwandgröße beim jeweiligen Seitenverhältnis.

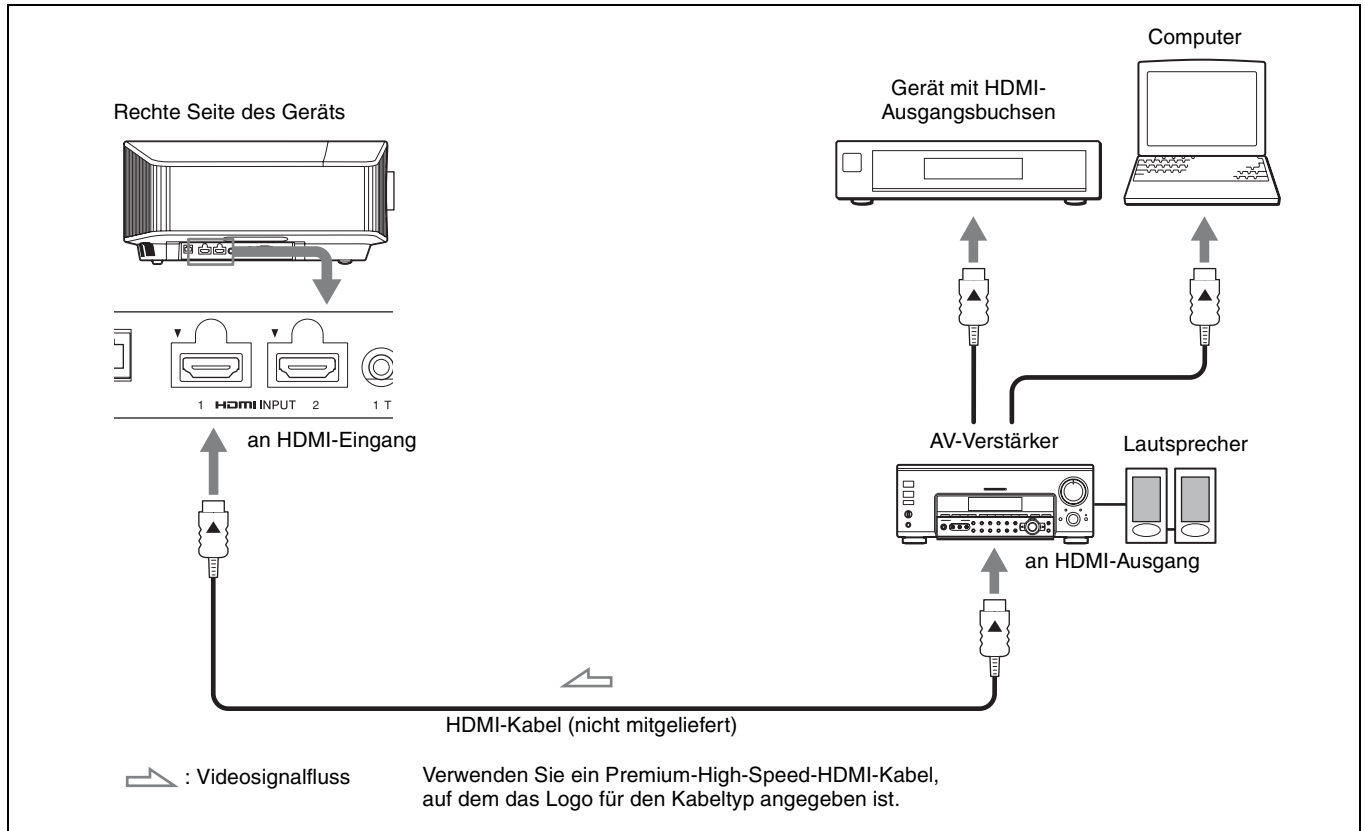
Weitere Informationen finden Sie unter „Anschlüsse und Vorbereitungen“ in der Bedienungsanleitung.

Schritt 3

Anschließen des Geräts

Achten Sie bei der Herstellung der Anschlüsse auf Folgendes:

- Schalten Sie alle Geräte aus, bevor Sie irgendwelche Anschlüsse vornehmen.
- Verwenden Sie die korrekten Kabel für jeden Anschluss.
- Stecken Sie die Kabelstecker einwandfrei ein; lockerer Anschluss der Stecker kann eine Funktionsstörung oder schlechte Bildqualität verursachen. Ziehen Sie beim Herausziehen eines Kabels am Stecker, nicht am Kabel selbst.
- Schlagen Sie in der Bedienungsanleitung des angeschlossenen Gerätes nach.



Wenn Sie den Projektor über das Netzwerk überwachen und steuern, greifen Sie über einen Webbrowser auf die Seite „Setup“ des Projektors zu (siehe „Die Netzwerkfunktionen“ in der Bedienungsanleitung) und aktivieren Sie das gewünschte Steuerprotokoll.

Weitere Informationen finden Sie unter „Anschlüsse und Vorbereitungen“ in der Bedienungsanleitung.

Projizieren des Bildes

- 1 Schalten Sie sowohl das Gerät als auch die angeschlossenen Geräte ein.
- 2 Drücken Sie INPUT, um auf der Leinwand eine Liste der Eingangsgeräte anzuzeigen.
- 3 Wählen Sie das Gerät, auf dem sich die Bilder befinden, die angezeigt werden sollen.
Drücken Sie wiederholt INPUT oder drücken Sie $\uparrow/\downarrow/\oplus$ (Eingabe), um das gewünschte Gerät für die Projektion zu wählen.

Ausschalten des Geräts

- 1 Drücken Sie die Taste I/⏻ (Ein/Bereitschaft). Die Meldung „AUSSCHALTEN?“ wird angezeigt.
- 2 Drücken Sie die Taste I/⏻ (Ein/Bereitschaft) erneut, bevor die Meldung ausgeblendet wird. Die Anzeige ON/STANDBY blinkt grün und der Lüfter läuft weiter, um die interne Wärme abzuleiten.

Der Lüfter hält an und die Anzeige ON/STANDBY blinkt nicht mehr grün, sondern leuchtet dauerhaft rot.

Das Gerät wird vollständig ausgeschaltet und Sie können das Netzkabel lösen.

Hinweis

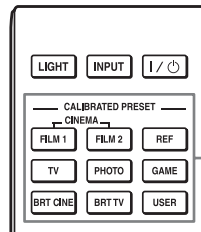
Während die Anzeige blinkt, darf das Netzkabel auf keinen Fall abgezogen werden.

Tipp

Anstatt die obigen Schritte auszuführen, können Sie das Gerät auch ausschalten, indem Sie die Taste I/⏻ (Ein/Bereitschaft) etwa 1 Sekunde lang gedrückt halten.

Auswählen des Bildbetrachtungsmodus

Drücken Sie eine der CALIBRATED PRESET-Tasten.



CALIBRATED PRESET-Tasten

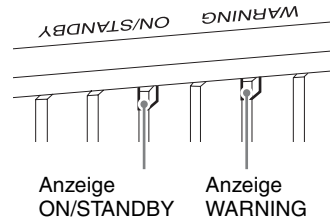
Einstellungs- posten	Beschreibung
CINEMA FILM 1	Bildqualität, die sich für die Reproduktion der äußerst dynamischen und klaren Bilder eignet, die für einen Master-Positivfilm typisch sind.
CINEMA FILM 2	Bildqualität, die sich für die Reproduktion der satten Töne und Farben eignet, die für ein Kino typisch sind, auf der Grundlage von „CINEMA FILM 1“.
REF	Eine Bildqualitätseinstellung, die sich eignet, wenn Sie die Originalbildqualität genau reproduzieren oder die Bildqualität ohne Anpassungen beibehalten möchten.
TV	Bildqualität, die sich für die Wiedergabe von Fernsehprogrammen, Sport, Konzerten und anderen Videobildern eignet.
PHOTO	Ideal zum Projizieren von Standbildern, die mit einer Digitalkamera aufgenommen wurden.
GAME	Bildqualität, die sich zum Spielen eignet, mit gut regulierten Farben und einer schnellen Reaktion.
BRT CINE	Bildqualität für die Darstellung von Filmen in einer hellen Umgebung wie einem Wohnzimmer.
BRT TV	Bildqualität für die Darstellung von Fernsehprogrammen, Sport, Konzerten und anderen Videobildern in einer hellen Umgebung wie einem Wohnzimmer.
USER	Stellen Sie die Bildqualität nach Belieben ein und speichern Sie die Einstellung. Die werkseitige Standardeinstellung ist dieselbe wie bei „REF“.

Weitere Informationen finden Sie unter „Projizieren“ in der Bedienungsanleitung.

Störungsbehebung

Hinweis zu den Anzeigen

Die Anzeige ON/STANDBY oder WARNING leuchtet auf oder blinkt, falls eine Störung an Ihrem Projektor vorliegt. Sollte ein Problem auftreten oder eine Fehlermeldung angezeigt werden, schlagen Sie unter „Störungsbehebung“ in der Bedienungsanleitung.



Anzeigen blinken/leuchten	Anzahl des Blinkens	Ursache und Abhilfemaßnahme
<p>(Leuchtet rot) (Blinkt rot)</p>	Dreimal	Aufgrund einer Störung der Lichtquelle oder ihrer Stromversorgung ist die Lichtausgabe am Gerät nicht einwandfrei. Schalten Sie das Gerät aus und nach einer Weile wieder ein. Sollte die Störung bestehen bleiben, wenden Sie sich an qualifiziertes Sony-Personal.
	Sechsmal	Das Gerät erkennt die Stoßwirkung eines Falls. Wenn am Gerät eine Störung vorliegt, wenden Sie sich an qualifiziertes Sony-Personal. Wenn am Gerät keine Störung vorliegt, ziehen Sie das Netzkabel heraus, prüfen, ob die Anzeige ON/STANDBY erlischt, schließen das Netzkabel wieder an und schalten das Gerät ein.
	Achtmal	Das Objektiv ist nicht sicher angebracht. Wenden Sie sich an qualifiziertes Sony-Personal.
<p>(Blinkt rot) (Blinkt rot)</p> <p>Beide Anzeigen blinken</p>	Zweimal	Die Innentemperatur ist ungewöhnlich hoch. Prüfen Sie, ob die Lüftungsöffnungen blockiert sind oder ob das Gerät in Höhenlagen verwendet wird.
	Dreimal	Der Lüfter ist beschädigt. Wenden Sie sich an qualifiziertes Sony-Personal.

Hinweis

Falls die Störung trotz Ausführung der obigen Maßnahmen bestehen bleibt, wenden Sie sich an qualifiziertes Sony-Personal.

Falls die Anzeige anders als oben erläutert zu blinken beginnt, schalten Sie das Gerät aus und dann mit der Taste (Ein/Bereitschaft) auf der Fernbedienung oder am Bedienfeld des Geräts wieder ein.

Sollte die Störung bestehen bleiben, wenden Sie sich an qualifiziertes Sony-Personal.

Falls Probleme auftreten oder eine Fehlermeldung angezeigt wird, schlagen Sie unter „Störungsbehebung“ in der Bedienungsanleitung.

Informazioni sulla Guida rapida all'uso

La presente Guida rapida all'uso descrive l'installazione e le operazioni di base per la proiezione di immagini. Leggere attentamente questo manuale prima di utilizzare l'unità, e conservarlo per riferimenti futuri. Vedere "Informazioni sulle spie" in base alle necessità. Per i dettagli sulle operazioni, consultare le Istruzioni per l'uso.

Punto 1

Preparazione Pagina 3

Punto 2

Installazione dell'unità Pagina 4

Punto 3

Connessione dell'unità Pagina 6

Punto 4

Proiezione Pagina 7

Gestione degli errori

Informazioni sulle spie..... Pagina 8

Download dei manuali

Sul sito web di Sony sono disponibili manuali che descrivono l'utilizzo dell'unità.

Per scaricare il manuale desiderato, accedere al sito web utilizzando il codice QR o l'URL indicato di seguito.



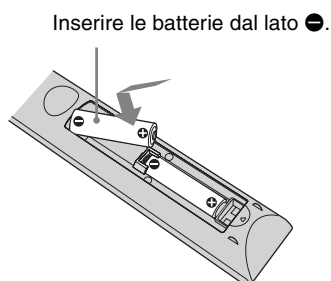
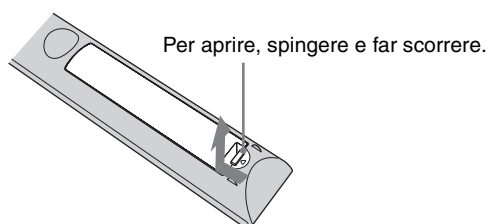
https://rd1.sony.net/help/vpl/vw890/h_zz/

I manuali sono in formato PDF. I file PDF possono essere visualizzati su un computer sul quale è installato Adobe Reader. Adobe Reader può essere scaricato gratuitamente dal sito web di Adobe.

Verifica degli accessori in dotazione

Verificare che la confezione contenga tutti gli elementi indicati di seguito:

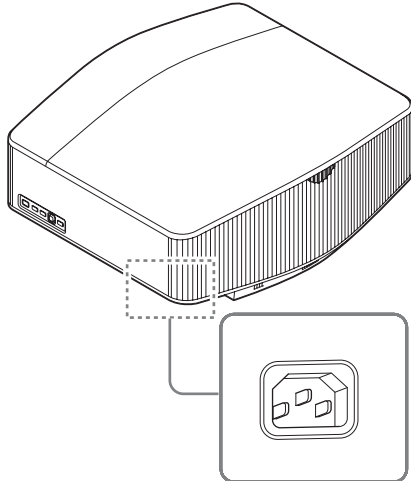
- Telecomando RM-PJ24 (1)
- Pile AA (R6) (2)
- Cavo di alimentazione CA (1)
- Guida rapida all'uso (il presente manuale) (1)
- Normative di sicurezza (6)

Inserimento delle batterie nel telecomando**Avvertenza sull'uso del telecomando**

- Maneggiare il telecomando con cura. Non farlo cadere, né calpestarlo, né rovesciare su di esso liquido di alcun tipo.
- Non mettere il telecomando in posizioni vicine a sorgenti di calore, esposte a luce solare diretta o in un locale umido.

- 1 Posizionare l'unità in modo che l'obiettivo sia parallelo allo schermo.
- 2 Dopo aver collegato il cavo di alimentazione c.a. all'unità, collegarlo a una presa della rete elettrica.

Posteriore dell'unità



Parte anteriore dell'unità

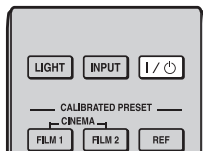


Si illumina in rosso.

Nota

Dopo aver collegato il cavo di alimentazione c.a. all'unità, la spia ON/STANDBY potrebbe lampeggiare in arancione. Potrebbe non essere possibile controllare l'unità mentre la spia lampeggia, tuttavia non si tratta di un malfunzionamento. Attendere che la spia smetta di lampeggiare e che si illumini di rosso.

- 3 Premere il pulsante I/⏻ (On/Standby) per accendere l'unità.

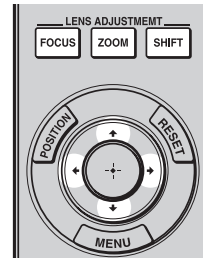


Parte anteriore dell'unità



Lampeggia per decine di secondi in verde, quindi si illumina in verde.

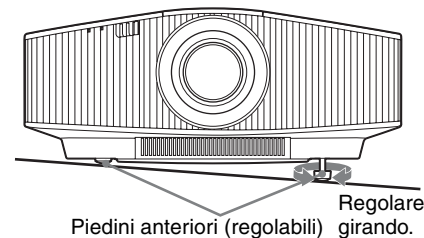
- 4 Proiettare un'immagine sullo schermo, quindi regolare la messa a fuoco, le dimensioni e la posizione.



- 1 **Regolare la messa a fuoco.**
Premere il pulsante LENS ADJUSTMENT (FOCUS) per visualizzare la finestra di regolazione Fuoco obiett. (modello di prova). Regolare quindi la messa a fuoco dell'immagine premendo il pulsante $\uparrow/\downarrow/\leftarrow/\rightarrow$.
- 2 **Regolare la dimensione dell'immagine.**
Premere il pulsante LENS ADJUSTMENT (ZOOM) per visualizzare la finestra di regolazione Zoom obiettivo (modello di prova). Regolare quindi la dimensione dell'immagine premendo il pulsante $\uparrow/\downarrow/\leftarrow/\rightarrow$.
- 3 **Regolare la posizione dell'immagine.**
Premere il pulsante LENS ADJUSTMENT (SHIFT) per visualizzare la finestra di regolazione Spost. obiett. (modello di prova). Regolare quindi la corretta posizione dell'immagine premendo il pulsante $\uparrow/\downarrow/\leftarrow/\rightarrow$.

Regolazione dell'inclinazione della superficie di installazione

Se l'unità è installata su una superficie irregolare, usare i piedini anteriori (regolabili) per metterla in piano.

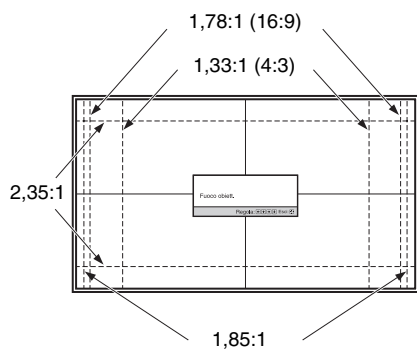


Regolare Piedini anteriori (regolabili) girando.

Note

- Se si inclina l'unità verso l'alto o il basso, l'immagine proiettata potrebbe risultare trapezoidale.
- Fare attenzione a non incastrare le dita quando si ruotano i piedini anteriori (regolabili).

Finestra di regolazione obiettivo (modello di prova)

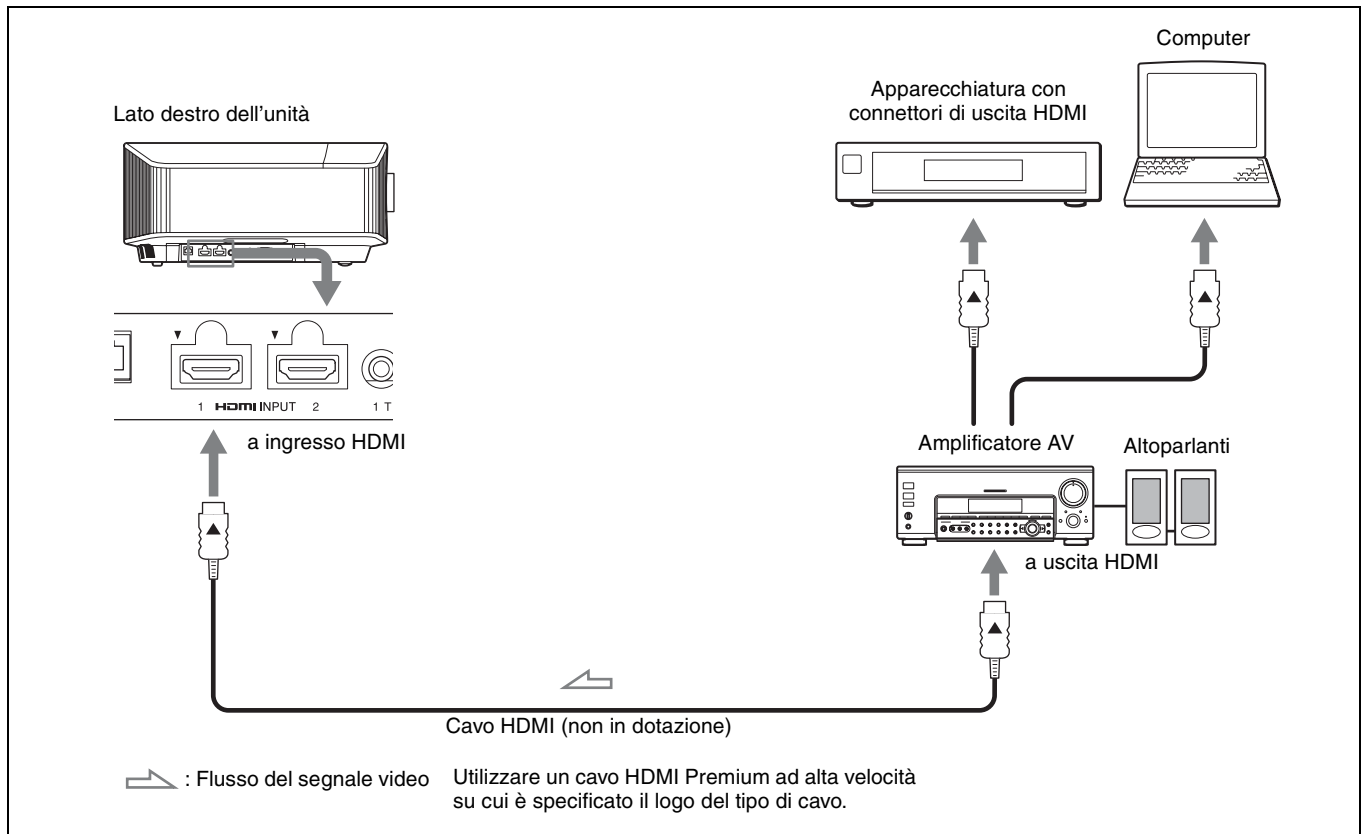


Le linee tratteggiate mostrano le dimensioni dello schermo per ciascun formato.

Per i dettagli, consultare "Collegamenti e preparazioni" nelle Istruzioni per l'uso.

Effettuare i collegamenti osservando quanto segue:

- Spegnerne tutte le apparecchiature prima di effettuare qualsiasi collegamento.
- Usare cavi adatti a ciascun collegamento.
- Inserire correttamente le spine dei cavi; se il collegamento delle spine non è corretto, potrebbe verificarsi un malfunzionamento oppure la qualità dell'immagine potrebbe essere scadente. Per scollegare un cavo, afferrare la spina senza tirare il cavo stesso.
- Consultare le istruzioni d'uso dell'apparecchiatura collegata.



Quando si monitora e controlla il proiettore tramite rete, accedere alla pagina Setup del proiettore (vedere "Uso delle funzionalità di rete" nelle Istruzioni d'uso) con un browser Web e attivare il protocollo di controllo desiderato.

Per i dettagli, consultare "Collegamenti e preparazioni" nelle Istruzioni per l'uso.

Proiezione dell'immagine

- 1 Accendere l'unità e l'apparecchiatura ad essa collegata.
- 2 Premere INPUT per visualizzare sullo schermo gli ingressi disponibili.
- 3 Selezionare l'apparecchiatura della quale visualizzare le immagini.
Premere ripetutamente INPUT oppure premere \uparrow/\downarrow (invio) per selezionare l'apparecchiatura di cui proiettare le immagini.

Spegnimento dell'alimentazione

- 1 Premere il pulsante I/⏻ (On/Standby).
Viene visualizzato il messaggio "DISATTIVARE?".
- 2 Premere di nuovo il pulsante I/⏻ (On/Standby) prima che il messaggio scompaia.
La spia ON/STANDBY lampeggia in verde e la ventola continua a ruotare per ridurre il calore interno.

La ventola si arresta e la spia ON/STANDBY passa da luce verde lampeggiante a rosso fisso.

L'alimentazione è completamente disattivata e ora è possibile scollegare il cavo di alimentazione CA.

Nota

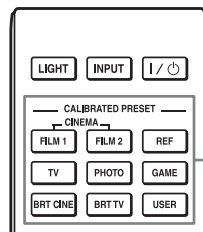
Non scollegare mai il cavo di alimentazione CA mentre l'indicatore lampeggia.

Suggerimento

È possibile spegnere l'unità tenendo premuto il pulsante I/⏻ (On/Standby) per circa 1 secondo, invece di eseguire la procedura precedentemente indicata.

Selezione della modalità di visualizzazione dell'immagine

Premere uno dei pulsanti CALIBRATED PRESET.



Pulsanti CALIBRATED PRESET

Voci di impostazione	Descrizione
CINEMA FILM 1	Qualità dell'immagine adatta per riprodurre le immagini nitide e altamente dinamiche tipiche della pellicola positiva master.
CINEMA FILM 2	Qualità dell'immagine adatta per riprodurre la ricca tonalità e il colore tipici del cinema, in base a "CINEMA FILM 1".
REF	Un'impostazione di qualità immagine adatta per la riproduzione fedele della qualità dell'immagine originale, oppure per ottenere la qualità dell'immagine senza regolazioni.
TV	Qualità dell'immagine adatta per guardare programmi televisivi, sport, concerti e altre immagini video.
PHOTO	Ideale per proiettare fotografie scattate con una fotocamera digitale.
GAME	Qualità dell'immagine adatta per giochi, con colori ben modulati e rapidità della risposta.
BRT CINE	Qualità dell'immagine adatta per guardare film in un ambiente luminoso, ad esempio un soggiorno.
BRT TV	Qualità dell'immagine adatta per guardare programmi televisivi, sport, concerti e altri video in un ambiente luminoso, ad esempio un soggiorno.
USER	Consente di regolare la qualità dell'immagine in base ai propri gusti e di salvare l'impostazione. L'impostazione predefinita è uguale a "REF".

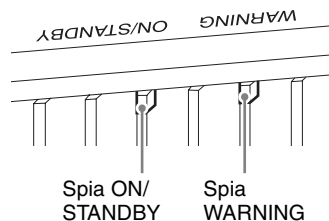
Per i dettagli, consultare "Proiezione" nelle Istruzioni per l'uso.

Gestione degli errori

Informazioni sulle spie

La spia ON/STANDBY o WARNING si illumina o lampeggia in caso di problemi del proiettore.

Se si riscontrano problemi oppure sullo schermo viene visualizzato un messaggio di errore, consultare “Gestione degli errori” nelle Istruzioni per l’uso.



Spie illuminate/lampeggianti	Numero di lampeggi	Causa e rimedio
<p>(Si illumina in rosso) (Lampeggia in rosso)</p>	Tre volte	L'unità non si illumina correttamente a causa di un'anomalia della sorgente luminosa e relativa alimentazione. Spegner e riaccendere dopo alcuni istanti. Se il sintomo permane, rivolgersi a personale Sony qualificato.
	Sei volte	L'unità rileva un impatto da caduta. In caso di anomalie dell'unità, consultare personale Sony qualificato. Se non vi sono anomalie dell'unità, scollegare il cavo di alimentazione CA e verificare che la spia ON/STANDBY si spenga, quindi collegare il cavo di alimentazione CA e accendere l'unità.
	Otto volte	L'obiettivo non è fissato correttamente. Rivolgersi a personale Sony qualificato.
<p>(Lampeggia in rosso) (Lampeggia in rosso)</p>	Due volte	La temperatura interna è insolitamente elevata. Verificare che le prese di ventilazione non siano ostruite e che l'unità non venga usata a quota elevata.
	Tre volte	La ventola è guasta. Rivolgersi a personale Sony qualificato.

Entrambe le spie lampeggiano

Nota

Se il problema persiste anche dopo aver effettuato le precedenti operazioni, rivolgersi a personale Sony qualificato.

Se le spie lampeggiano in modo differente da quello indicato sopra, spegnere e riaccendere utilizzando il pulsante (On/Standby) sul telecomando o sul pannello di controllo dell'unità.

Se il sintomo si presenta nuovamente, rivolgersi a personale Sony qualificato.

Per eventuali problemi o a seguito della comparsa di un messaggio d'errore sullo schermo, consultare “Gestione degli errori” nelle Istruzioni per l’uso.

關於快速參考手冊

本快速參考手冊說明安裝與基本操作，以便投射畫面。
在開始操作本裝置之前，請先仔細閱讀本手冊，並保留本手冊以供日後參考。
必要時請參閱“關於指示燈”。
關於操作的詳細資料，請參閱操作說明。

步驟 1

準備 第 3 頁

步驟 2

安裝本機 第 4 頁

步驟 3

連接裝置 第 6 頁

步驟 4

投射 第 7 頁

故障處理

關於指示燈 第 8 頁

下載手冊

可以從 Sony 網站下載說明如何操作本裝置的手冊。
使用下列 QR 碼或 URL 造訪網站，即可下載所需的手冊。



https://rd1.sony.net/help/vpl/vw890/h_zz/

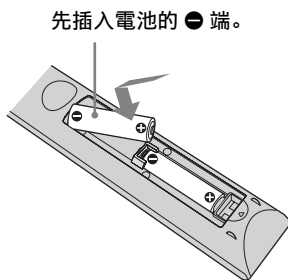
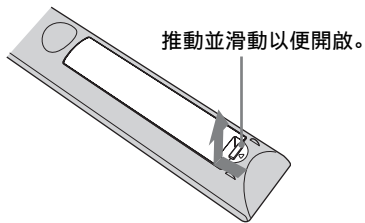
手冊為 PDF 格式。可以在安裝了 Adobe Reader 的電腦上參閱 PDF 檔案。您可以從 Adobe 網站免費下載 Adobe Reader。

檢查隨附配件

請檢查紙箱，確認含有下列項目：

- 遙控器 RM-PJ24 (1)
- AA (R6) 電池 (2)
- AC 電源線 (1)
- 快速參考手冊 (本手冊) (1)
- 安全規定 (6)

將電池插入遙控器內



使用遙控器的注意事項

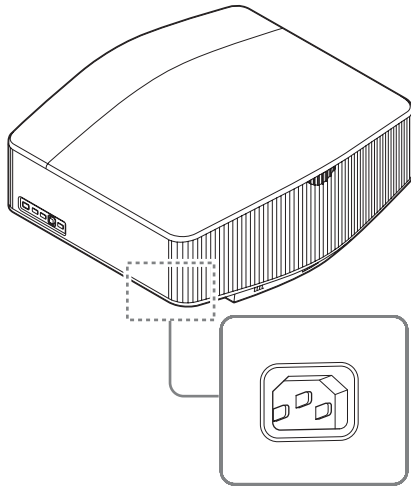
- 請小心使用遙控器。請勿掉落或踩踏遙控器，或向其噴濺任何種類的液體。
- 請勿將遙控器置於靠近熱源、受到直接日照之處，或潮濕房間內。

步驟 2

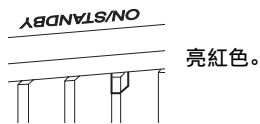
安裝本機

- 1 放置本機時，要使鏡頭與螢幕平行。
- 2 將 AC 電源線連接至本機後，將 AC 電源線插入牆壁電源插座。

本機背面



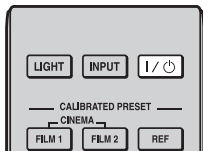
本機正面



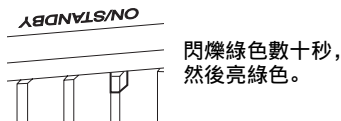
註

將 AC 電源線連接本裝置之後，ON/STANDBY 指示燈可能閃爍橙色。
指示燈正在閃爍時可能無法控制本裝置，但這不是故障。
請等到指示燈停止閃爍並穩定亮紅色。

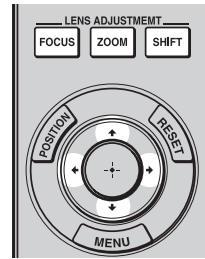
- 3 按下 I/⏻（開 / 待機）按鈕開啟本機。



本機正面



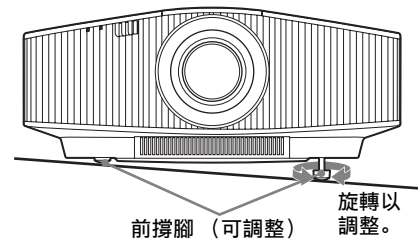
- 4 將影像投影在螢幕上，然後調節對焦、大小和位置。



- 1 調整對焦。
按下 LENS ADJUSTMENT (FOCUS) 按鈕以顯示鏡頭對焦調整視窗（測試模式）。然後按下 ↑/↓/←/→ 按鈕調整影像對焦。
- 2 調整圖像尺寸。
按下 LENS ADJUSTMENT (ZOOM) 按鈕以顯示鏡頭縮放調整視窗（測試模式）。然後按下 ↑/↓/←/→ 按鈕調整圖像尺寸。
- 3 調整圖像位置。
按下 LENS ADJUSTMENT (SHIFT) 按鈕以顯示鏡頭移位調整視窗（測試模式）。然後按下 ↑/↓/←/→ 按鈕調整圖像的適當位置。

調整安裝表面的傾斜度

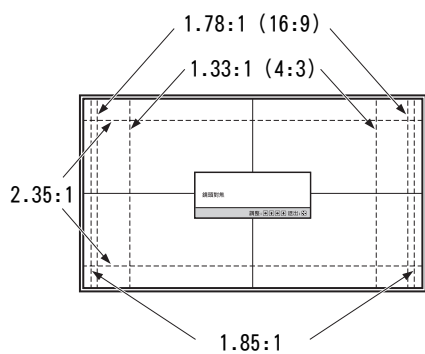
如果本機安裝於不平的表面上，請使用前撐腳（可調整）來保持本機水平。



註

- 如果本機向上或向下傾斜，投影影像可能會變成梯形。
- 旋轉前撐腳（可調整）時，請注意不要夾到手指。

鏡頭調整視窗（測試模式）



虛線顯示每一長寬比的螢幕尺寸。

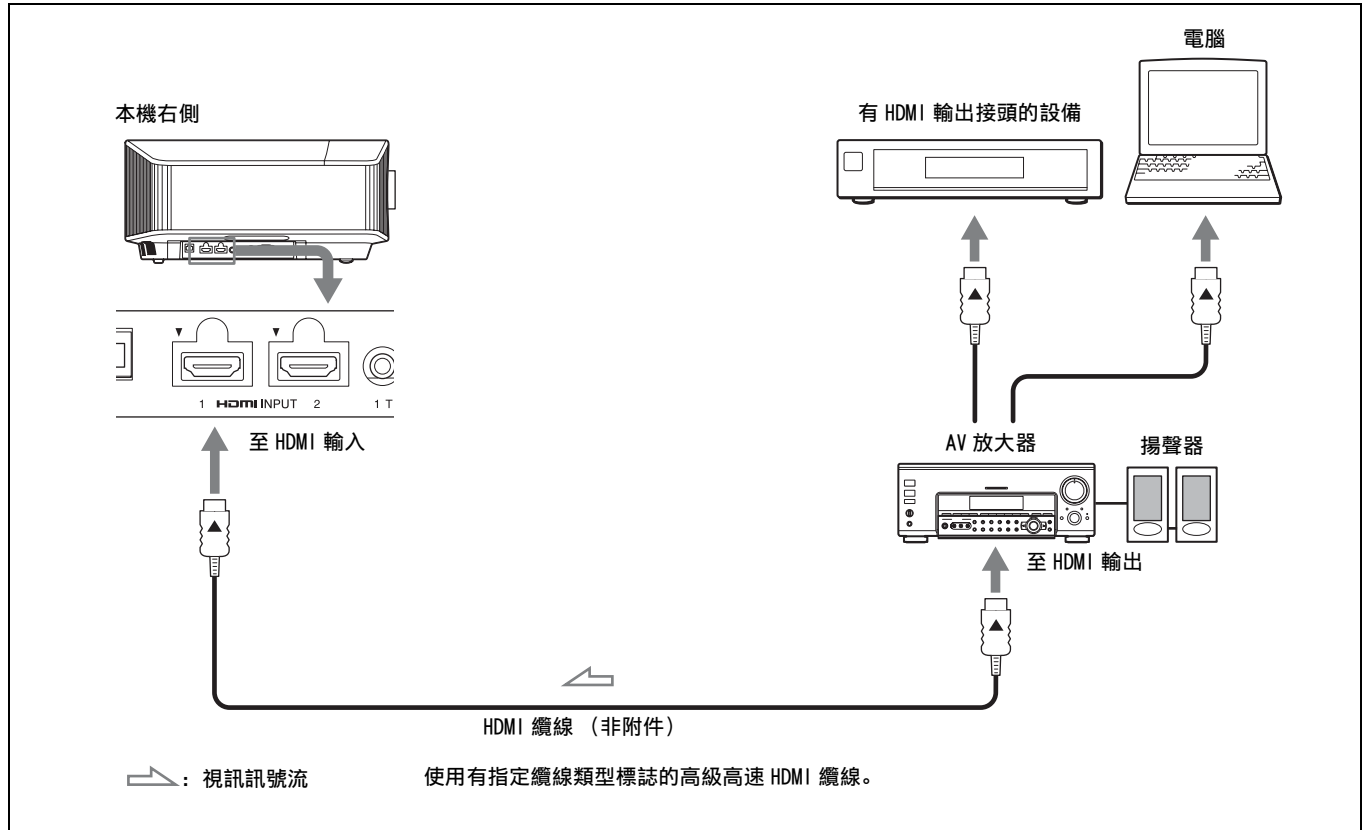
如需詳細資訊，請參閱操作說明中的“連接和準備”。

步驟 3

連接裝置

進行連接時，務必執行以下操作：

- 進行任何連接之前，關閉所有設備。
- 為每個連接使用適當的纜線。
- 正確插入纜線插頭；插頭處連接不良可能會造成故障或影像品質差。拉出纜線時，務必從插頭拉出，而不是拉纜線本身。
- 請參閱相連設備的使用說明書。



透過網路監控投影機時，請透過網頁瀏覽器訪問投影機的設定頁（參閱操作說明中的“使用網路功能”），然後啟用所需控制通訊協定。

如需詳細資訊，請參閱操作說明中的“連接和準備”。

投影影像

- 1 開啟本機和連接本機的設備。
- 2 按下 INPUT 在螢幕上顯示輸入面板。
- 3 選擇要顯示影像的設備。
反覆按 INPUT 或按 **↑/↓/⊕** (輸入) 以選擇要從其投影的設備。

關閉電源

- 1 按 I/⏻ (開 / 待機) 按鈕。
出現“斷電?”訊息。
- 2 此訊息消失前再次按下 I/⏻ (開 / 待機) 按鈕。
ON/STANDBY 指示燈閃爍綠色，風扇繼續運轉以降低內部熱量。

風扇停止，ON/STANDBY 指示燈從閃爍綠色變為亮紅色。

電源完全關閉，您可以斷開 AC 電源線的連接。

註

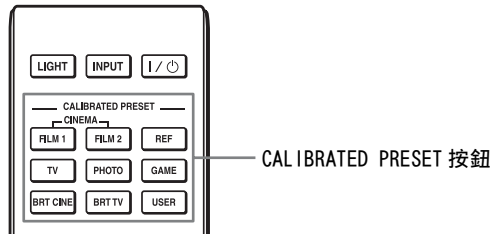
切勿在指示燈閃爍時斷開 AC 電源線的連接。

提示

若不執行上述步驟，按住 I/⏻ (開 / 待機) 按鈕約 1 秒也可關閉本機。

選擇影像觀看模式

按下 CALIBRATED PRESET 按鈕之一。



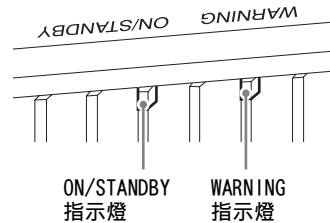
設定項目	說明
CINEMA FILM 1	這種影像品質適用於再現主要正片的高度動態和清晰的影像。
CINEMA FILM 2	這種影像品質適用於基於“CINEMA FILM 1”再現電影院典型的豐富色調和色彩。
REF	這種影像品質設定適用於忠實再現原始影像品質，或適用於欣賞不經任何調整的影像品質。
TV	這種影像品質適用於觀看電視節目、體育運動、音樂會和其他視訊影像。
PHOTO	非常適用於投影用數位相機拍攝的靜態影像。
GAME	這種影像品質適用於玩遊戲，具有非常柔和的色彩且反應速度快。
BRT CINE	這種影像品質適合在客廳等明亮環境中觀賞影片。
BRT TV	這種影像品質適用於在客廳等明亮的環境中觀看電視節目、體育運動、音樂會和其他視訊影像。
USER	調整影像品質以滿足您的需求，然後儲存設定。原廠預設定與“REF”相同。

若需詳細資料，請參閱操作說明中的“投影”。

故障處理

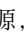
關於指示燈

如果投影機出現任何故障，ON/STANDBY 或 WARNING 指示燈會亮起或閃爍。
若畫面上出現任何問題或錯誤訊息，請參閱操作說明內的“故障處理”。



指示燈閃爍 / 亮起	閃爍次數	原因和解決方法
 (亮紅色) (閃爍紅燈)	三次	因為光源與光源電力異常，本機沒有正確亮起。關閉電源，一段時間後再開啟電源。 如果症狀仍然存在，請洽詢合格的 Sony 人員。
	六次	本機偵測到墜落衝擊。 如果本機出現異常，請洽詢合格的 Sony 人員。 如果本機沒有異常，請斷開 AC 電源線的連接，並檢查 ON/STANDBY 指示燈是否熄滅，然後連接 AC 電源線，並開啟本機電源。
	八次	鏡頭沒有穩固連接。請洽詢合格的 Sony 人員。
 (閃爍紅燈) (閃爍紅燈) 兩個指示燈均閃爍	兩次	內部溫度異常高。檢查以確定通風孔沒有受到阻擋，而且不是在高海拔地區使用本機。
	三次	風扇損壞。請洽詢合格的 Sony 人員。

註

如果在採取上述方法後症狀仍然存在，請洽詢合格的 Sony 人員。
如果指示燈閃爍的方式不是上述任何一種，請用本機遙控器或控制面板上的  (開 / 待機) 按鈕關閉電源，然後再開啟電源。
如果症狀再次出現，請洽詢合格的 Sony 人員。

若有任何問題或畫面上顯示錯誤訊息，請參閱操作說明中的“故障處理”。

