

Video Projector

Istruzioni per l'uso

Leggere attentamente questo manuale, la Guida rapida all'uso in dotazione e le Normative di sicurezza prima di utilizzare l'unità e conservarli per riferimenti futuri.

VPL-VW890ES

4K **SXR**D **HDMI**
Silicon X-tal Reflective Display

Sommario

Ubicazione dei comandi

Lato anteriore/destro	3
Posteriore/Lato sinistro/Inferiore	4
Telecomando	5

Collegamenti e preparazioni

Installazione dell'unità	6
Regolazione della posizione dell'immagine	6
Collegamento a un'apparecchiatura video o a un computer	10

Proiezione

Proiezione dell'immagine	11
Spegnimento dell'alimentazione	11
Visione delle immagini video 3D	11
Utilizzo degli occhiali 3D	12
Utilizzo di Posiz. Immagine	12
Selezione del formato in base al segnale video	13
Selezione della modalità di visualizzazione dell'immagine	15

Uso dei menu

Funzionamento tramite i menu	16
Menu Immagine	18
Menu Immagine avanzata	23
Menu Schermo	24
Menu Impostazione	26
Menu Funzione	27
Voci bloccate da Blocco impost.	29
Menu Installazione	30
Menu Informazioni	32
Informazioni sulle memorie preimpostate	32

Uso delle funzionalità di rete

Visualizzazione della finestra di controllo dell'unità con un browser Web	33
Funzionamento della finestra di controllo	34
Selezione delle pagine	34
Impostazione delle restrizioni di accesso	34
Verifica delle informazioni relative all'unità	34

Gestione degli errori

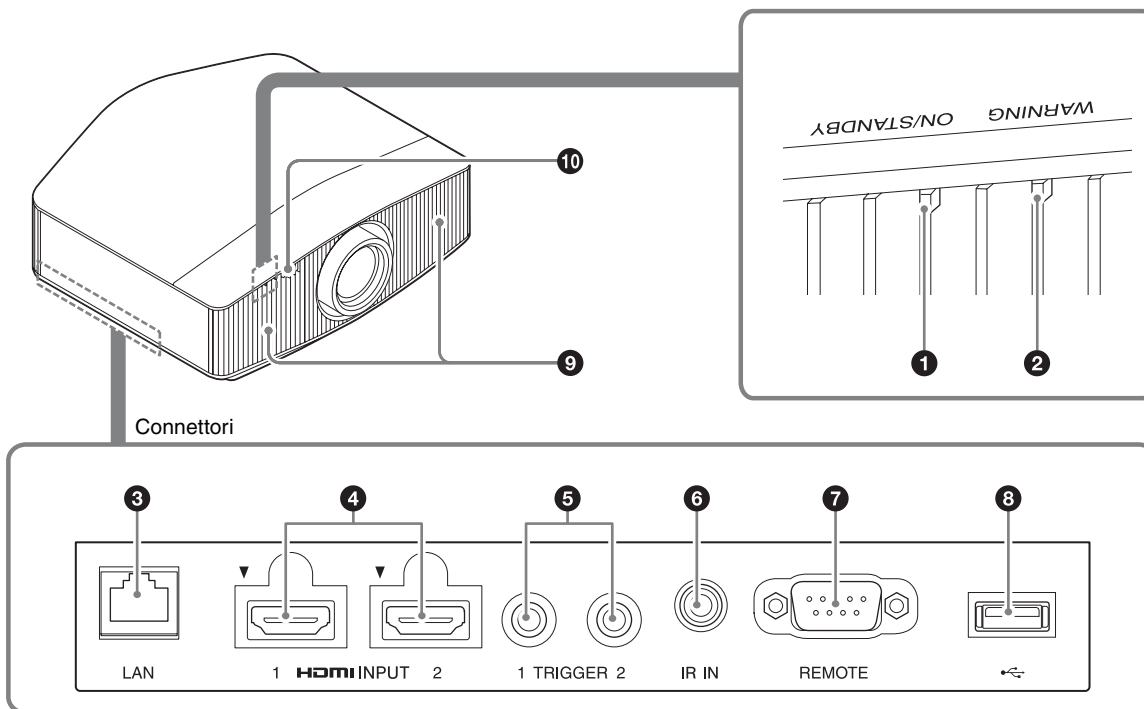
Risoluzione dei problemi	35
Informazioni sulle spie	37
Elenchi dei messaggi	38

Altri

Aggiornamento del software	39
Informazioni su HDR (elevata gamma dinamica)	39
Informazioni sulla funzione 3D simulato	39
Caratteristiche tecniche	40
Segnali preimpostati	41
Segnali di ingresso e voci regolabili/impostabili	42
Segnali 3D compatibili	43
Segnali 3D e voci regolabili/impostabili	43
Modo formato	44
Motionflow	45
Condizioni di memorizzazione delle voci regolabili/impostabili	46
Distanza di proiezione e valori spostamento obiettivo	48
Dimensioni	52
AVVISI E LICENZE PER IL SOFTWARE UTILIZZATO IN QUESTO PRODOTTO	56

Ubicazione dei comandi

Lato anteriore/destro



Spie

- ❶ Spia ON/STANDBY (pagina 37)
- ❷ Spia WARNING (pagina 37)

Altri

- ❹ Prese di ventilazione (aspirazione)
- ❺ Rilevatore del telecomando (pagina 6)

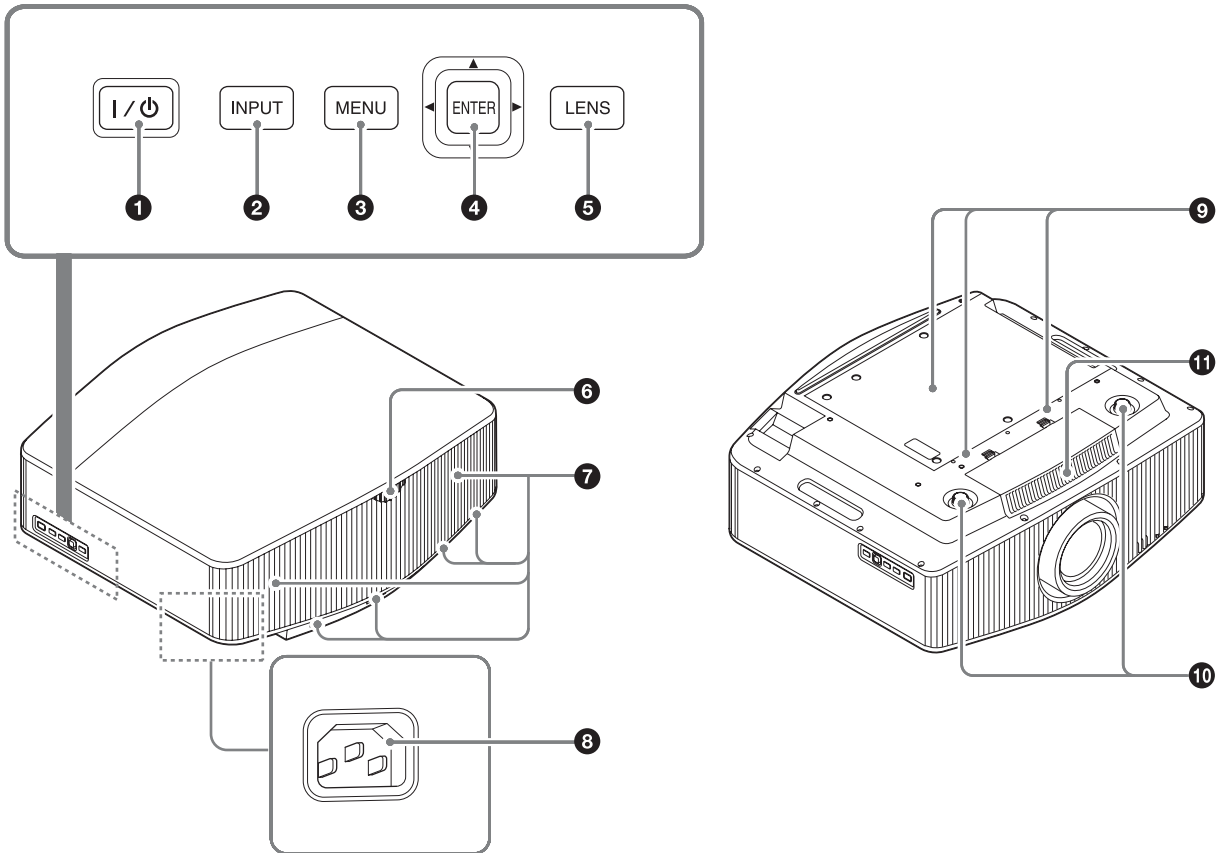
Connettori

- ❸ Connettore LAN (pagina 33)
- ❹ Connettore HDMI 1/HDMI 2 (pagina 10)
- ❺ Connettore TRIGGER 1/TRIGGER 2 (pagina 30)
- ❻ Connettore IR IN
Immette i segnali per il controllo del proiettore.
- ❼ Connettore REMOTE
Collegamento con un computer ecc. per telecomando.
- ❽ Connettore USB (pagina 39)

Posteriore/Lato sinistro/Inferiore

I pulsanti sul pannello di controllo hanno la stessa funzione di quelli sul telecomando.

Pannello di controllo



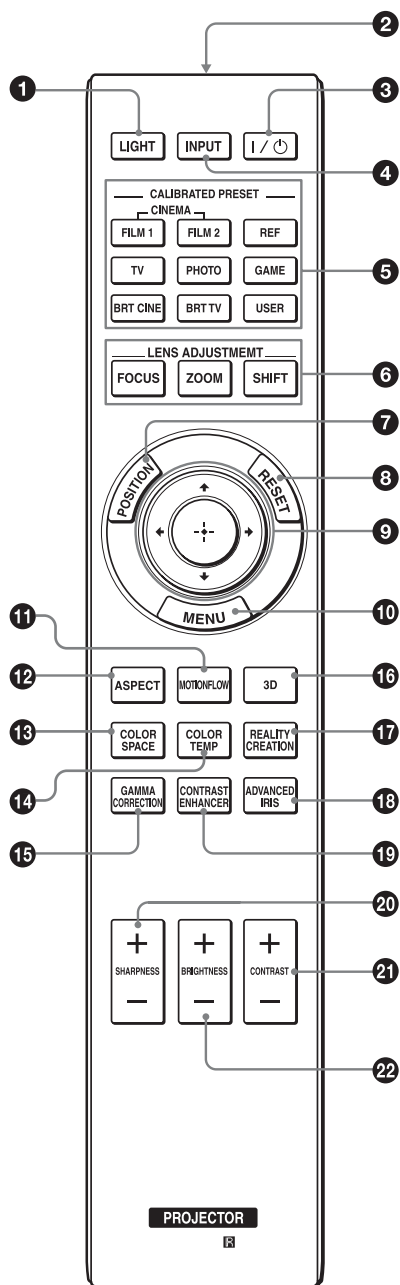
Pannello di controllo

- ❶ Pulsante I/⏻ (On/Standby) (pagina 7)
- ❷ Pulsante INPUT (pagina 11)
- ❸ Pulsante MENU (pagina 16)
- ❹ Pulsante ↑/↓/←/→ (freccie)/ENTER (pagina 16)
- ❺ Pulsante LENS (pagina 6)

Altri

- ❻ Rilevatore del telecomando (pagina 6)
- ❼ Prese di ventilazione (scarico)
- ❽ Presa AC IN (pagina 7)
- ❾ Foro di fissaggio per supporto di sospensione del proiettore (pagina 54)
- ❿ Piedini anteriori (regolabili) (pagina 9)
- ⓫ Prese di ventilazione (aspirazione)

Telecomando



- ❶ Pulsante LIGHT
Illumina i pulsanti sul telecomando.
- ❷ Trasmettitore all'infrarosso
- ❸ Pulsante I/⏻ (On/Standby) (pagina 7)
- ❹ Pulsante INPUT (pagina 11)
- ❺ Pulsanti CALIBRATED PRESET (pagina 15)
- ❻ Pulsanti LENS ADJUSTMENT (pagina 7)
- ❼ Pulsante POSITION (pagina 12)
- ❽ Pulsante RESET (pagina 17)
- ❾ Pulsante ↑/↓/←/→ (freccie)/ ⏏ (invio) (pagina 16)
- ❿ Pulsante MENU (pagina 16)
- ⓫ Pulsante MOTIONFLOW (pagina 19)
- ⓬ Pulsante ASPECT (pagina 13)
- ⓭ Pulsante COLOR SPACE (pagina 22)
- ⓮ Pulsante COLOR TEMP (pagina 20)
- ⓯ Pulsante GAMMA CORRECTION (pagina 21)
- ⓰ Pulsante 3D (pagina 11)
- ⓱ Pulsante REALITY CREATION (pagina 18)
- ⓲ Pulsante ADVANCED IRIS (pagina 19)
- ⓳ Pulsante CONTRAST ENHANCER (pagina 19)
- ⓴ Pulsante SHARPNESS +/- (pagina 20)
- ⓵ Pulsante CONTRAST +/- (pagina 19)
- ⓶ Pulsante BRIGHTNESS +/- (pagina 19)

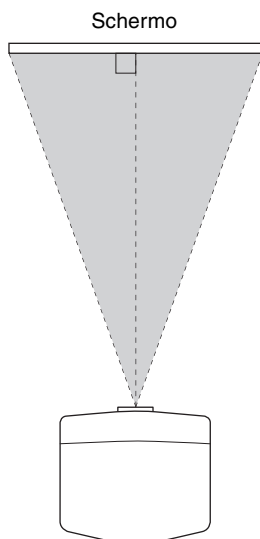
Collegamenti e preparazioni

Installazione dell'unità

La distanza di installazione fra l'unità e uno schermo varia in funzione delle dimensioni dello schermo o dall'eventuale uso delle funzioni di spostamento dell'obiettivo. Installare questa unità in modo da riempire la dimensione dello schermo. Per informazioni sulla distanza tra l'unità e lo schermo (distanza di proiezione) e la dimensione del video proiettato, vedere "Distanza di proiezione e valori spostamento obiettivo" (pagina 48).

- 1 Posizionare l'unità in modo che l'obiettivo sia parallelo allo schermo.

Vista dall'alto



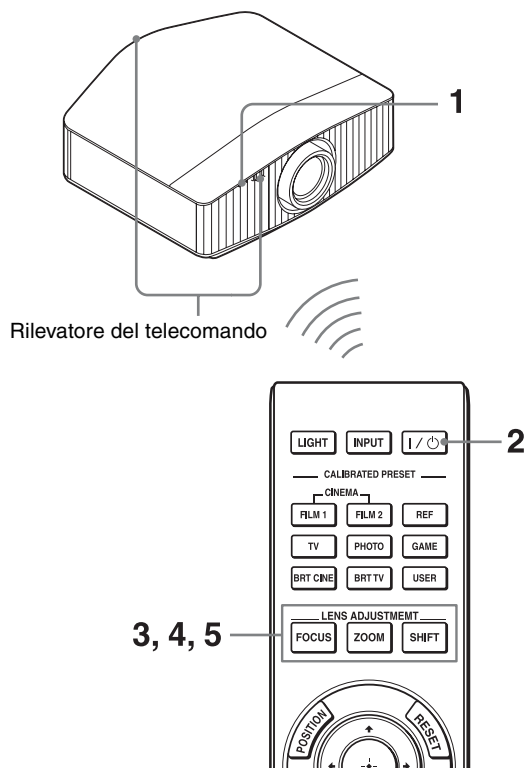
- 2 Proiettare un'immagine sullo schermo e regolarla in modo che rientri nello schermo (pagina 6).

Nota

Se si utilizza uno schermo con una superficie non uniforme, talvolta potrebbero apparire sullo schermo delle righe in funzione della distanza fra lo schermo e l'unità o dell'ingrandimento dello zoom. Non si tratta di un malfunzionamento dell'unità.

Regolazione della posizione dell'immagine

Proiettare un'immagine sullo schermo, quindi regolare la posizione dell'immagine.



Suggerimenti

- I pulsanti I/O (On/Standby), INPUT e MENU sul pannello laterale dell'unità hanno la stessa funzione dei pulsanti sul telecomando. La pressione del pulsante $\uparrow/\downarrow/\leftarrow/\rightarrow$ (freccie)/ENTER sull'unità ha lo stesso risultato della pressione del pulsante $\uparrow/\downarrow/\leftarrow/\rightarrow$ (freccie)/ \odot (invio) del telecomando. Il funzionamento del pulsante LENS è analogo a quello dei pulsanti LENS ADJUSTMENT (FOCUS, ZOOM, SHIFT) del telecomando.
- Quando si regola l'obiettivo, a ogni pressione del pulsante LENS sull'unità, la funzione di regolazione obiettivo passa tra "Fuoco obiet.", "Zoom obiettivo" e "Spost. obiett."

FOCUS → ZOOM → SHIFT
↑

Nota

In funzione della posizione di installazione dell'unità, potrebbe non essere possibile controllarla con il telecomando. In questo caso, puntare il telecomando al rilevatore del telecomando dell'unità o allo schermo.

Nota

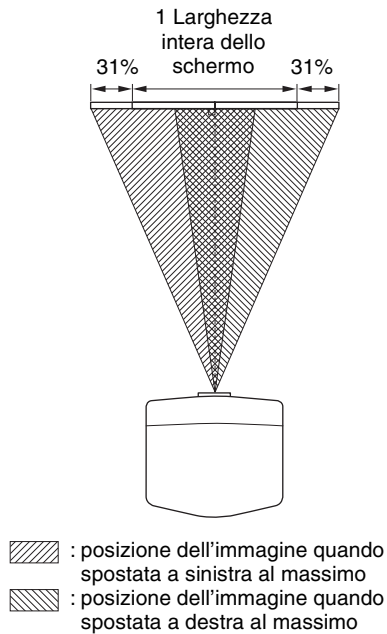
Quando si regola la posizione dell'immagine, non toccare l'unità obiettivo, in caso contrario le dita potrebbero venire pizzicate dalle parti in movimento.

Regolazione della posizione orizzontale

Premere ←/→.

L'immagine proiettata sullo schermo si sposta a destra o a sinistra al massimo del 31% della larghezza dello schermo rispetto al centro dell'obiettivo.

Vista dall'alto



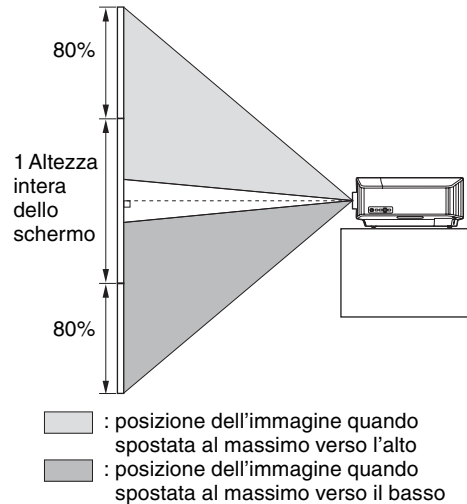
Premendo il pulsante RESET sul telecomando mentre è visualizzata la finestra di regolazione Spost. obiett., la posizione orizzontale ritorna al centro dell'obiettivo (posizione predefinita di fabbrica). Lo zoom e la messa a fuoco non sono modificati.

Regolazione della posizione verticale

Premere ↑/↓.

L'immagine proiettata sullo schermo si sposta verso l'alto al massimo dell'80% o verso il basso al massimo dell'80% dell'altezza dello schermo rispetto al centro dell'obiettivo.

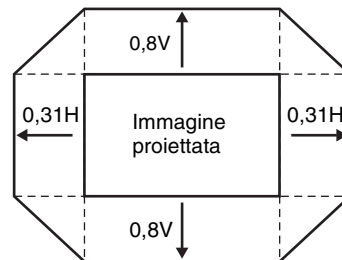
Vista laterale



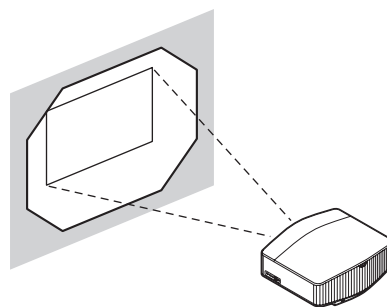
Nota

Il campo di spostamento dell'immagine proiettata sullo schermo può essere regolato solo all'interno dell'area ottagonale illustrata in seguito. Per ulteriori informazioni, vedere "Distanza di proiezione e valori spostamento obiettivo" (pagina 48).

Campo di spostamento dell'immagine proiettata

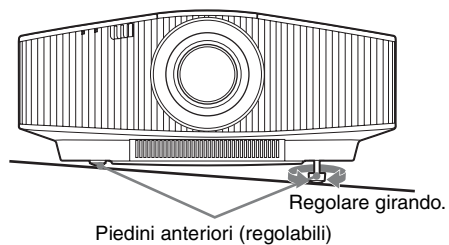


H: ampiezza dell'immagine proiettata
V: altezza dell'immagine proiettata



Regolazione dell'inclinazione della superficie di installazione

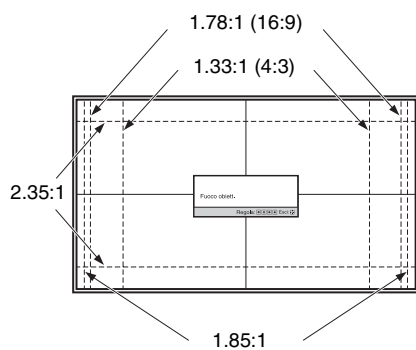
Se l'unità è installata su una superficie irregolare, usare i piedini anteriori (regolabili) per metterla in piano.



Note

- Se si inclina l'unità verso l'alto o il basso, l'immagine proiettata potrebbe risultare trapezoidale.
- Fare attenzione a non incastrare le dita quando si ruotano i piedini anteriori (regolabili).

Finestra di regolazione obiettivo (modello di prova)



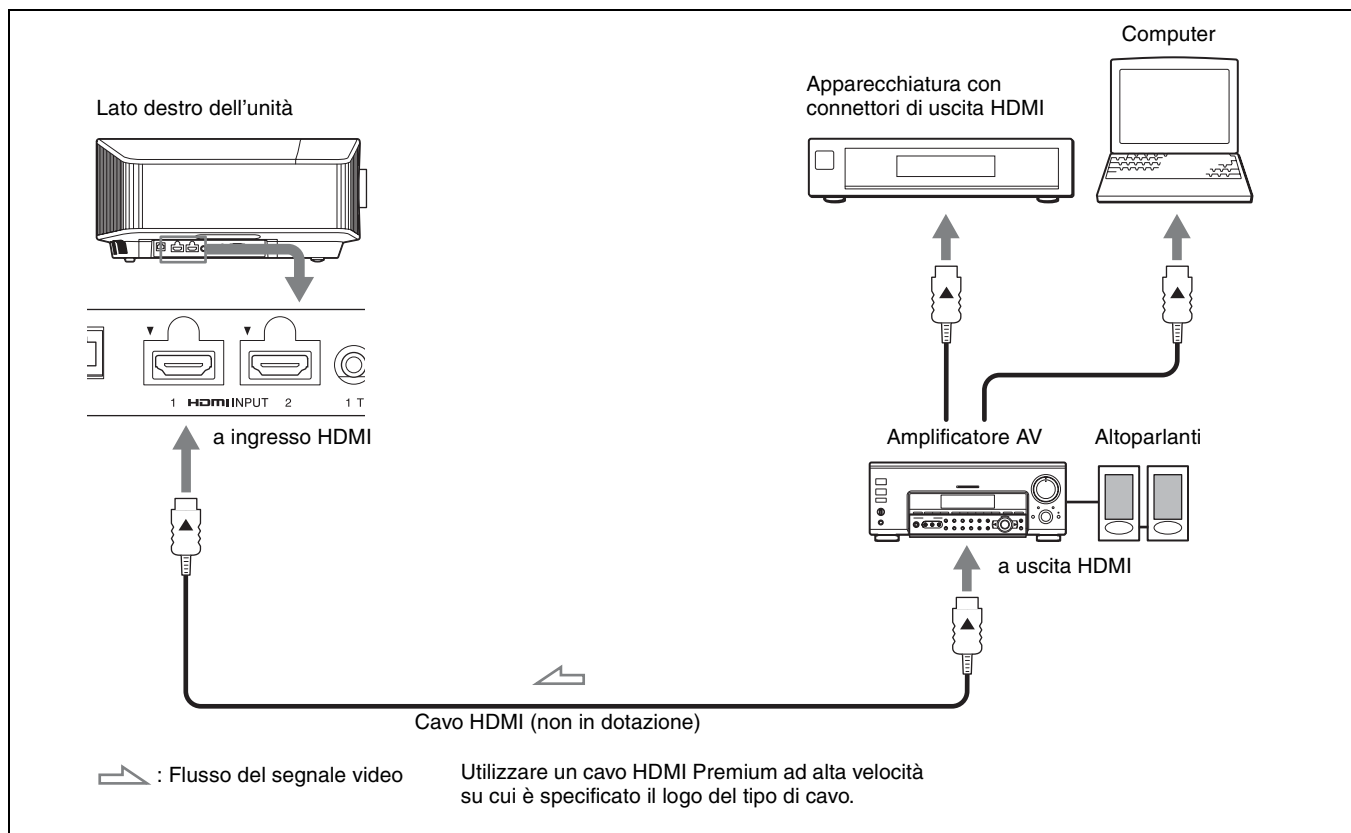
Le linee tratteggiate mostrano le dimensioni dello schermo per ciascun formato.

Collegamento a un'apparecchiatura video o a un computer

È possibile ottenere un'immagine di alta qualità collegando all'ingresso HDMI dell'unità un lettore/registratore DVD, lettore/registratore di Blu-ray Disc o PlayStation® dotato di uscita HDMI.

Effettuare i collegamenti osservando quanto segue:

- Spegnere tutte le apparecchiature prima di effettuare qualsiasi collegamento.
- Usare cavi adatti a ciascun collegamento.
- Inserire correttamente le spine dei cavi; se il collegamento delle spine non è corretto, potrebbe verificarsi un malfunzionamento oppure la qualità dell'immagine potrebbe essere scadente. Per scollegare un cavo, afferrare la spina senza tirare il cavo stesso.
- Consultare le istruzioni d'uso dell'apparecchiatura collegata.





Note



- Utilizzare un cavo HDMI Premium ad alta velocità. Se si utilizza un cavo diverso da quello Premium ad alta velocità, le immagini video 4K potrebbero non venire visualizzate correttamente.
- Quando si collega un cavo HDMI all'unità, verificare che il simbolo ▼ nella parte superiore dell'ingresso HDMI dell'unità corrisponda al simbolo ▲ sul connettore del cavo.
- Se l'immagine dall'apparecchiatura collegata all'unità tramite un cavo HDMI non è distinta, verificare le impostazioni dell'apparecchiatura collegata.
- Se si imposta il computer, come ad esempio un notebook, per trasmettere il segnale video sia al display del computer, sia a questa apparecchiatura, l'immagine su quest'ultima potrebbe non essere visualizzata correttamente. Impostare il computer in modo che emetta il segnale solo sul monitor esterno. Per i dettagli, consultare le istruzioni d'uso del computer in dotazione con il computer. Per le impostazioni del computer, fare riferimento al produttore del computer.

Quando si monitora e controlla il proiettore tramite rete, accedere alla pagina Setup del proiettore (pagina 33) con un browser Web e attivare il protocollo di controllo desiderato.

Proiezione dell'immagine

- 1 Accendere l'unità e l'apparecchiatura ad essa collegata.
- 2 Premere INPUT per visualizzare sullo schermo gli ingressi disponibili.
- 3 Selezionare l'apparecchiatura della quale visualizzare le immagini.
Premere ripetutamente INPUT oppure premere /
 (invio) per selezionare l'apparecchiatura di cui proiettare le immagini.

Suggerimenti

- Quando "Stato" è impostato su "Disin." nel menu Impostazione , gli ingressi disponibili non sono visualizzati. Per passare sequenzialmente da un terminale di ingresso al successivo, premere il pulsante INPUT.
- È possibile modificare la lingua di menu e visualizzazioni su schermo in "Linguaggio" nel menu Impostazione  (pagina 26).

Spegnimento dell'alimentazione

- 1 Premere il pulsante I/⏻ (On/Standby).
Viene visualizzato il messaggio "DISATTIVARE?".
- 2 Premere di nuovo il pulsante I/⏻ (On/Standby) prima che il messaggio scompaia.
La spia ON/STANDBY lampeggia in verde e la ventola continua a ruotare per ridurre il calore interno.

La ventola si arresta e la spia ON/STANDBY passa da luce verde lampeggiante a rosso fisso.

L'alimentazione è completamente disattivata e ora è possibile scollegare il cavo di alimentazione CA.

Nota

Non scollegare mai il cavo di alimentazione CA mentre l'indicatore lampeggia.

Suggerimento

È possibile spegnere l'unità tenendo premuto il pulsante I/⏻ (On/Standby) per circa 1 secondo, invece di eseguire la procedura precedentemente indicata.

Visione delle immagini video 3D

È possibile vedere straordinarie immagini video in 3D, come giochi 3D e Blu-ray Discs 3D usando gli occhiali 3D attivi.

- 1 Accendere l'apparecchiatura HDMI per la compatibilità 3D collegata all'unità, quindi riprodurre i contenuti 3D.
Per informazioni dettagliate sulla riproduzione di contenuti 3D, fare riferimento alle istruzioni per l'uso dell'apparecchiatura collegata.
- 2 Accendere l'unità e proiettare l'immagine video 3D.
Per informazioni dettagliate sulla proiezione delle immagini, fare riferimento a "Proiezione dell'immagine" (pagina 11).
- 3 Accendere gli occhiali 3D e accertarsi di indossarli in modo confortevole.
Per informazioni dettagliate sull'uso degli occhiali 3D, fare riferimento a "Utilizzo degli occhiali 3D" (pagina 12).


Suggerimento

L'impostazione predefinita per "Sel. visualizz. 2D-3D" è "Auto" per consentire la proiezione automatica di immagini video 3D quando l'unità rileva segnali 3D.

Note

- Può non essere possibile visualizzare un'immagine video 3D, a seconda del tipo di segnale. Impostare "Sel. visualizz. 2D-3D" su "3D" e "Formato 3D" su "Fianco a fianco" oppure "Sotto-sopra" in base al formato del contenuto 3D da vedere (pagina 27).
- Utilizzare gli occhiali 3D entro la portata di comunicazione (pagina 12).
- Fra le persone possono esserci differenze nella percezione delle immagini video 3D.
- Se la temperatura ambientale è bassa, è possibile che l'effetto 3D risulti ridotto.

Regolazione/impostazione delle funzionalità 3D

È possibile regolare/impostare le funzionalità 3D premendo il pulsante 3D sul telecomando o con "Impostazioni 3D" del menu Funzione . Per ulteriori informazioni, vedere "Impostazioni 3D" (pagina 27).

Utilizzo degli occhiali 3D

- 1 Accendere gli occhiali 3D e registrarli sull'unità.
Per informazioni dettagliate su come registrare gli occhiali 3D, fare riferimento alle istruzioni d'uso fornite con gli occhiali 3D.
- 2 Indossare gli occhiali 3D.
- 3 Girarsi verso lo schermo.

Precauzioni per l'uso

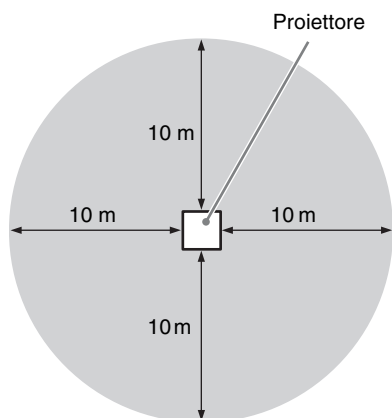
Possono verificarsi problemi di utilizzo se:

- La posizione di visualizzazione è troppo lontana dal proiettore
- Sono presenti altri dispositivi di comunicazione, come una LAN wireless (IEEE802.11 b/g/n) o un forno a microonde con ampiezza di banda di 2,4 GHz vicino all'unità

Portata di comunicazione degli occhiali 3D

La figura seguente indica la portata di comunicazione degli occhiali 3D. Se si cerca di visionare le immagini video 3D a una distanza superiore alla portata di comunicazione o di installare l'unità al di fuori della portata di comunicazione, gli occhiali 3D potrebbero non essere in grado di visualizzare correttamente le immagini. Inoltre, la distanza varia in base al tipo di ambiente della stanza e di installazione dell'unità.

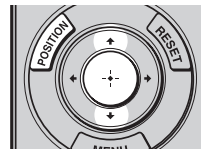
Visione dall'alto o laterale



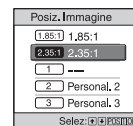
Utilizzo di Posiz. Immagine

È possibile memorizzare fino a cinque combinazioni di impostazioni dell'obiettivo (messa a fuoco, dimensione immagine, posizione immagine), formato e cancellazione ed è possibile richiamare tali impostazioni. Nelle impostazioni predefinite, Posiz. immagine non è memorizzata.

- 1 Premere POSITION.



Viene visualizzata la tavolozza di selezione Posiz. Immagine.



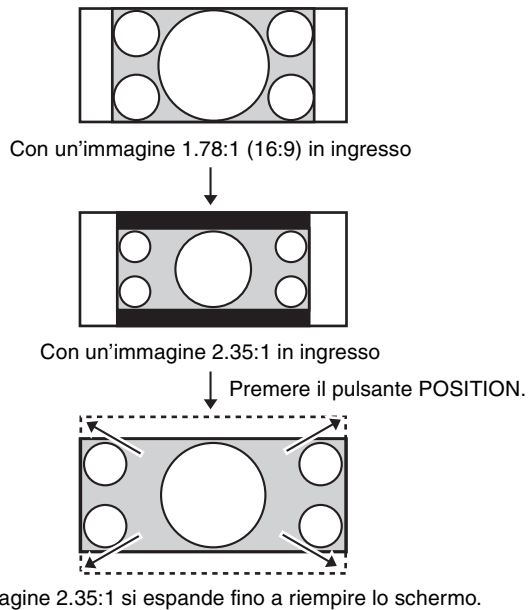
- 2 Premere ripetutamente POSITION, oppure premere $\uparrow/\downarrow/\oplus$ per selezionare la posizione. Le impostazioni della posizione selezionata vengono richiamate. Memorizzare o eliminare le impostazioni dell'obiettivo, il formato e la cancellazione in "Posiz. Immagine" del menu Schermo \oplus (pagina 24). La posizione in cui non è memorizzata l'impostazione obiettivo, il formato e la cancellazione viene visualizzata con "---".

Suggerimento

Per nascondere l'avviso visualizzato sullo schermo durante la lettura della posizione, impostare "Stato" su "Disin" nel menu Impostazione \oplus .

Immagine dell'obiettivo in spostamento

Nell'esempio che segue, le immagini di formato 1.78:1 (16:9) e 2.35:1 vengono proiettate su uno schermo 2.35:1.



Note

- Dopo aver selezionato e confermato la posizione dell'obiettivo, quest'ultimo inizia a spostarsi. Non toccare l'obiettivo né posizionare oggetti in prossimità per non provocare lesioni o malfunzionamento.
- Se si preme uno dei pulsanti sul telecomando o sull'unità durante lo spostamento dell'obiettivo, quest'ultimo si arresta. In questo caso, selezionare di nuovo la posizione o regolare manualmente l'obiettivo.
- La funzione Posiz. Immagine non garantisce la riproduzione con precisione delle impostazioni dell'obiettivo.
- Quando si utilizza l'angolo sotteso dello schermo di due o più formati con lo zoom obiettivo, installare l'unità entro i parametri specificati facendo riferimento a "Distanza di proiezione" (pagina 49). Con alcune posizioni di impostazione, la gamma di spostamento dell'obiettivo può restringersi, anche se l'unità viene installata entro i parametri specificati.

Selezione del formato in base al segnale video

È possibile selezionare il formato più adatto al segnale video ricevuto.

Premere ASPECT.

Ogni volta che si preme il pulsante, è possibile selezionare l'impostazione di "Formato". È anche possibile selezionare questa modalità utilizzando il menu (pagina 24).

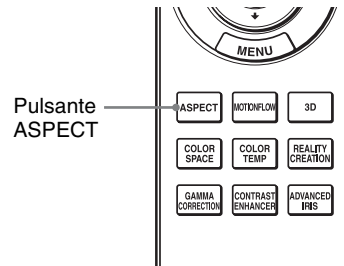
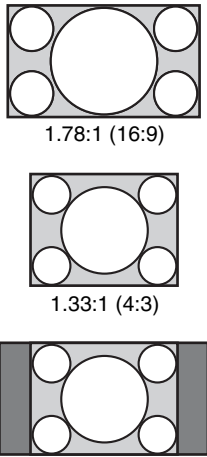
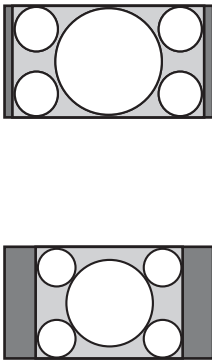

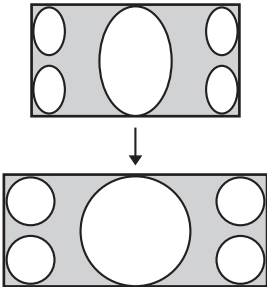
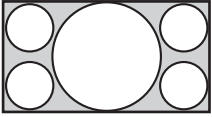
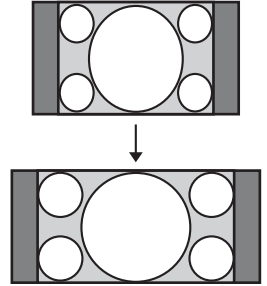
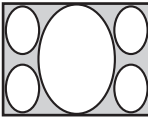
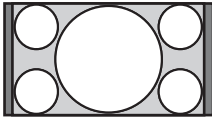


Immagine originale	Impostazione consigliata e immagini risultanti
<p>1.85:1</p> <p>1.85:1 compresso</p>	<p>1.85:1 Zoom</p>
<p>2.35:1</p> <p>2.35:1 compresso</p>	<p>2.35:1 Zoom</p>

Immagine originale	Impostazione consigliata e immagini risultanti
 <p>1.78:1 (16:9)</p> <p>1.33:1 (4:3)</p> <p>1.33:1 (4:3) con cornici laterali</p>	<p>Normale</p> 
 <p>2.35:1</p>	<p>Allung. V</p>  <p>Quando si usa un obiettivo anamorfico</p>
 <p>16:9</p>	<p>Comprimi</p>  <p>Quando si usa un obiettivo anamorfico</p>
 <p>Compresso</p>	<p>Allunga</p> 

Nota

Le modalità dei formati selezionabili variano in base al segnale di ingresso (pagina 44).

Note sulla commutazione dell'impostazione "Formato"

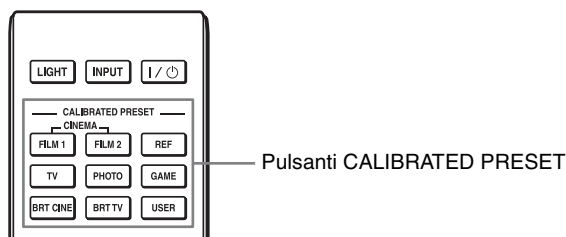
- Selezionare la modalità considerando che la modifica del formato dell'immagine originale fornirà un aspetto diverso rispetto all'immagine originale.
- Tenere presente che se l'unità è usata a scopo di lucro o per visione pubblica, modificare l'immagine originale cambiando formato potrebbe costituire una violazione dei diritti degli autori o dei produttori che sono tutelati dalla legge.

Selezione della modalità di visualizzazione dell'immagine

È possibile selezionare la modalità di visualizzazione dell'immagine più idonea al tipo di sorgente video o alle caratteristiche del locale.

È possibile salvare e utilizzare diverse modalità predefinite per 2D/3D/HDR rispettivamente.

Premere uno dei pulsanti CALIBRATED PRESET.



Voci di impostazione	Descrizione
CINEMA FILM 1	Qualità dell'immagine adatta per riprodurre le immagini nitide e altamente dinamiche tipiche della pellicola positiva master.
CINEMA FILM 2	Qualità dell'immagine adatta per riprodurre la ricca tonalità e il colore tipici del cinema, in base a "CINEMA FILM 1".
REF	Un'impostazione di qualità immagine adatta per la riproduzione fedele della qualità dell'immagine originale, oppure per ottenere la qualità dell'immagine senza regolazioni.
TV	Qualità dell'immagine adatta per guardare programmi televisivi, sport, concerti e altre immagini video.
PHOTO	Ideale per proiettare fotografie scattate con una fotocamera digitale.
GAME	Qualità dell'immagine adatta per giochi, con colori ben modulati e rapidità della risposta.
BRT CINE	Qualità dell'immagine adatta per guardare film in un ambiente luminoso, ad esempio un soggiorno.
BRT TV	Qualità dell'immagine adatta per guardare programmi televisivi, sport, concerti e altri video in un ambiente luminoso, ad esempio un soggiorno.
USER	Consente di regolare la qualità dell'immagine in base ai propri gusti e di salvare l'impostazione. L'impostazione predefinita è uguale a "REF".

Uso dei menu

Nota

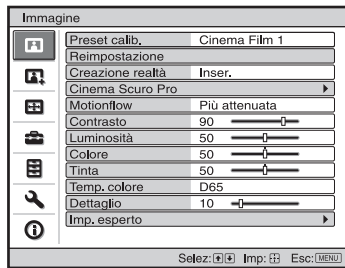
Le visualizzazioni dei menu utilizzate per la spiegazione possono variare dalla visualizzazione del menu effettivo.

Funzionamento tramite i menu

L'unità è dotata di un menu su schermo per effettuare varie regolazioni e impostazioni. Selezionando una voce il cui nome è seguito da una freccia (▶), appare la finestra del menu successivo con le voci di impostazione.

1 Premere MENU.

Appare la finestra del menu.



2 Premere ↑/↓ per selezionare una voce di menu e premere → o ⏏.

Appaiono le voci che possono essere impostate o regolate con il menu selezionato. La voce attualmente selezionata è mostrata in bianco.



3 Premere ↑/↓ per selezionare una voce da impostare o regolare e premere → o ⏏.

Le voci di impostazione sono visualizzate in un menu popup, in un menu di impostazione o di regolazione, oppure nella finestra del menu successivo.

Menu popup

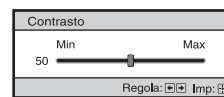
Voci di impostazione



Menu di impostazione

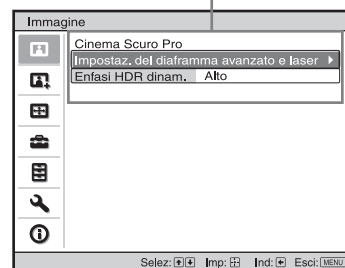


Menu di regolazione



Finestra del menu successivo

Voci di impostazione



4 Impostare o regolare una voce.

Modifica del livello della regolazione

Premere **↑/→** per aumentare il valore e premere **↓/←** per diminuirlo.

Premere **⊕** per memorizzare l'impostazione e ripristinare la schermata originale.

Modifica dell'impostazione

Per modificare l'impostazione, premere **↑/↓**.

Per ripristinare la schermata originale, premere **⊕**.

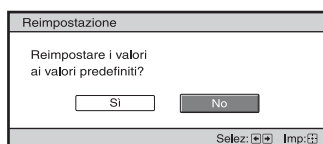
È possibile ripristinare la schermata originale usando **←** secondo la voce selezionata.

Cancelazione del menu

Premere MENU.

Ripristino dell'immagine che è stata regolata

Selezionare "Reimpostazione" dal menu Immagine **🖼️**.



Quando appare la visualizzazione su schermo, selezionare "Sì" usando **←** e premere **⊕**.

Tutte le impostazioni che seguono sono ripristinate ai valori preimpostati in stabilimento:

"Creazione realtà", "Cinema Scuro Pro", "Motionflow", "Contrasto", "Luminosità", "Colore", "Tinta", "Temp. colore", "Dettaglio" e "Imp. esperto" nel menu Immagine **🖼️**.

Ripristinare le voci che sono state regolate

Selezionare una voce nella schermata di Menu, visualizzare il menu pop-up, il menu di impostazione o di regolazione.

Premere RESET sul telecomando per ripristinare solo le impostazioni selezionate ai valori predefiniti in stabilimento.

Nota

Il pulsante RESET del telecomando è operativo solo quando è selezionato il menu di regolazione o di impostazione.

Menu Immagine

Il menu Immagine permette di regolare l'immagine.

Nota

Queste voci potrebbero non essere regolabili o configurabili, in funzione del tipo di segnale d'ingresso. Per ulteriori informazioni, vedere "Segnali di ingresso e voci regolabili/impostabili" (pagina 42).

I nomi delle voci tra parentesi rappresentano quelli stampati sul telecomando.

Voci di impostazione	Descrizione
Preset calib. [CALIBRATED PRESET]	<p>Permette di selezionare la modalità di visualizzazione dell'immagine più adatta al tipo di sorgente video o al locale.</p> <p>È possibile salvare e utilizzare diverse modalità predefinite per 2D/3D/HDR rispettivamente.</p> <p>Cinema Film 1: qualità dell'immagine adatta per riprodurre le immagini nitide e altamente dinamiche tipiche della pellicola positiva master.</p> <p>Cinema Film 2: qualità dell'immagine adatta per riprodurre la ricca tonalità e il colore tipici del cinema, in base a Cinema Film 1.</p> <p>Riferimento: un'impostazione di qualità immagine adatta per la riproduzione fedele della qualità dell'immagine originale, oppure per ottenere la qualità dell'immagine senza regolazioni.</p> <p>TV: qualità dell'immagine adatta per guardare programmi televisivi, sport, concerti e altre immagini video.</p> <p>Foto: ideale per proiettare fotografie scattate con una fotocamera digitale.</p> <p>Gioco: qualità dell'immagine adatta per giochi, con colori ben modulati e rapidità della risposta.</p> <p>Lumin. Cinema: qualità dell'immagine adatta per guardare film in un ambiente luminoso, ad esempio un soggiorno.</p> <p>Luminosità TV: qualità dell'immagine adatta per guardare programmi televisivi, sport, concerti e altri video in un ambiente luminoso, ad esempio un soggiorno.</p> <p>Utente: consente di regolare la qualità dell'immagine in base ai propri gusti e di salvare l'impostazione. L'impostazione predefinita è uguale a "Riferimento".</p> <p>Suggerimento Eventuali regolazioni alle impostazioni di qualità dell'immagine vengono salvate per ciascun ingresso.</p>
Reimpostazione	<p>Reimposta tutti i Preset calib. correntemente selezionati ai valori predefiniti (pagina 17).</p> <p>Suggerimento La reimpostazione non ha effetto sulle impostazioni salvate per le voci di "Temp. colore".</p>
Creazione realtà [REALITY CREATION]	<p>Regola elaborazione disturbo e dettaglio delle immagini. (Funzione super risoluzione)</p> <p>Inser.: regola le impostazioni di "Creazione realtà".</p> <p>Database: selezionare "Normale" o "Mastered in 4K".</p> <p>"Mastered in 4K" fornisce una qualità dell'immagine adatta per Blu-ray Disc™ "Mastered in 4K" rilasciati da Sony Pictures Home Entertainment.</p> <p>Risoluzione: quando si aumenta il valore dell'impostazione, texture e dettaglio dell'immagine diventano più definiti.</p> <p>Filtro rumore: quando si aumenta il valore dell'impostazione, il disturbo (granulosità dell'immagine) diviene meno prominente.</p> <p>Ottim. mes.fco dig.: quando si imposta su "Inser." ottimizza l'immagine proiettata. Ottiene dettagli dell'immagine e texture ottimizzata e rende più nitida l'immagine.</p> <p>Test: On/Off: alterna "Inser." e "Disin." a una determinata frequenza per controllare l'effetto di "Creazione realtà".</p> <p>Suggerimento La posizione di visualizzazione di stato durante il test funziona insieme con l'impostazione "Posizione menu" (pagina 26).</p> <p>Disin.: la funzione "Creazione realtà" non viene applicata.</p>

Voci di impostazione	Descrizione
Cinema Scuro Pro	
Impostaz. del diaframma avanzato e laser [ADVANCED IRIS]	<p>Controllo dinamico: regola il campo di luce laser e iris (diaframma). Completo: regola automaticamente luce laser, iris (diaframma) ed elaborazione del segnale in base al livello di luminosità della sorgente di ingresso e ottimizza la quantità di luce. Il risultato è un'immagine luminosa con grande contrasto. Limitato: rispetto a "Completo", sopprime il movimento e la luminosità di luce laser e iris (diaframma). Adatto per visualizzazione di un'immagine in una stanza buia. Disin.: la funzione "Controllo dinamico" non viene applicata. Uscita luce laser: maggiore è il valore impostato, più luminosa sarà l'immagine. Minore è il valore impostato, più scura è l'immagine.</p> <p>Suggerimento Regolare l'"Uscita luce laser" in funzione della luminosità dell'immagine.</p>
Enfasi HDR dinam. [CONTRAST ENHANCER]	<p>Per i contenuti HDR, regola automaticamente la gamma di movimento della luce laser e dell'obiettivo (diaframma) e il livello di segnale delle parti chiare e scure per ottimizzare il contrasto a seconda della scena. Aumenta la luminosità dell'immagine rendendola dinamica. Viene visualizzato "Enfasi contrasto" invece di "Enfasi HDR dinam." e viene eseguita l'elaborazione dell'immagine adeguata per il segnale SDR nei seguenti casi: - Quando il segnale SDR è in ingresso con "Auto" impostato per "HDR" - Quando "HDR" è impostato su "Disin" Alto/Medio/Basso: è possibile regolare l'Enfasi HDR dinam./Enfasi contrasto. Disin.: la funzione Enfasi HDR dinam. non viene applicata.</p>
Motionflow [MOTIONFLOW]	<p>Impulso: riproduce la qualità dell'immagine originale. Fornisce immagini di livello cinematografico, con possibilità di sfarfallio. Combinazione: riduce la sfocatura del movimento mantenendo la luminosità per contenuti con immagini ad alta velocità. Più attenuata: fornisce un movimento più fluido dell'immagine; efficace soprattutto per i film. Meno attenuata: fornisce un movimento più fluido dell'immagine, per uso normale. True Cinema: le immagini, come i film creati a 24 fotogrammi al secondo, vengono riprodotte alla velocità originale dei fotogrammi. Disin.: la funzione "Motionflow" non viene applicata.</p> <p>Suggerimenti</p> <ul style="list-style-type: none"> • Selezionare "Disin." se l'opzione selezionata "Più attenuata", "Meno attenuata", "Impulso", "Combinazione" o "True Cinema" provoca un'immagine distorta. • In base al contenuto dell'immagine, è possibile non notare visivamente l'effetto anche se sono state modificate le impostazioni. • È disponibile solo "Disin." o "Impulso" quando in ingresso è presente un segnale con risoluzione di 4096 x 2160. • Selezionando "Impulso" si scurisce l'immagine. Può inoltre provocare sfarfallio.
Contrasto [CONTRAST]	<p>Regola il contrasto. Valori superiori aumentano la nitidezza e valori inferiori diminuiscono la nitidezza delle immagini. È possibile regolare premendo il pulsante CONTRAST +/- sul telecomando. Viene visualizzato "Contrasto(HDR)" invece di "Contrasto" per i seguenti casi: - Quando il segnale HDR è in ingresso con "Auto" impostato per HDR - Quando "HDR" è impostato su "HDR10," "Riferimento HDR" o "HLG"</p>
Luminosità [BRIGHTNESS]	<p>Regola la luminosità dell'immagine. Maggiore è il valore impostato, più luminosa è l'immagine. Minore è il valore impostato, più scura è l'immagine. È possibile regolare premendo il pulsante BRIGHTNESS +/- sul telecomando.</p>
Colore	<p>Regola la densità del colore. Maggiore è il valore impostato, maggiore è l'intensità. Minore è il valore impostato, minore è l'intensità.</p>
Tinta	<p>Regola la tonalità del colore. Maggiore è il valore impostato più l'immagine tende al verde. Minore è il valore impostato, più l'immagine tende al rosso.</p>

Voci di impostazione	Descrizione
Temp. colore [COLOR TEMP]	<p>Regola la temperatura di colore.</p> <p>D93: equivalente a una temperatura di colore di 9.300 K normalmente usata nei televisori. Dà ai colori bianchi una tinta blu.</p> <p>D75: equivalente a una temperatura di colore di 7.500 K usata come illuminazione standard. Dà una tinta neutra tra "D93" e "D65".</p> <p>D65: equivalente a una temperatura di colore di 6.500 K usata come illuminazione standard. Dà ai colori bianchi una tinta rossa.</p> <p>D55: equivalente a una temperatura di colore di 5.500 K usata come illuminazione standard. Dà ai colori bianchi una tinta più rossa.</p> <p>Personalizza 1 a 5: permette di regolare, impostare e memorizzare la temperatura di colore preferita. Le impostazioni predefinite sono le seguenti:</p> <p>Personalizza 1: uguale all'impostazione della temperatura di colore "D93".</p> <p>Personalizza 2: uguale all'impostazione della temperatura di colore "D75".</p> <p>Personalizza 3: uguale all'impostazione della temperatura di colore "D65".</p> <p>Personalizza 4: uguale all'impostazione della temperatura di colore "D55".</p> <p>Personalizza 5: impostazione che dà priorità alla luminosità.</p> <p>Suggerimento È possibile regolare ciascuna voce su una temperatura di colore in base alle proprie preferenze.</p>
Dettaglio [SHARPNESS]	<p>Rende più nitido il contorno dell'immagine o riduce il rumore.</p> <p>Maggiore è il valore impostato, più definita è l'immagine. Minore è il valore impostato, più sfocata è l'immagine, riducendo il rumore.</p> <p>È possibile regolare premendo il pulsante SHARPNESS +/- sul telecomando.</p>
Imp. esperto	
NR (Riduzione rumore)	<p>Riduce la granulosità o rumore nell'immagine.</p> <p>Auto: rileva il livello di rumore per ridurre automaticamente la granulosità o il rumore dell'immagine.</p> <p>Alto/Medio/Basso: selezionare un'impostazione in base alla granulosità o al rumore della sorgente del segnale in ingresso.</p> <p>Disin.: la funzione NR (riduzione rumore) non viene applicata.</p> <p>Suggerimento Il livello di rumore potrebbe non venire rilevato con precisione con "Auto", in base alla sorgente del segnale in ingresso. Se l'immagine è inaccettabile con "Auto", selezionare una impostazione fra "Alto", "Medio", "Basso" o "Disin."</p>
MPEG NR (riduzione rumore MPEG)	<p>Riduce il rumore a blocchi e il rumore mosquito, in particolare nei segnali digitali.</p> <p>Auto: rileva il livello di rumore per ridurre automaticamente il rumore a blocchi e il rumore mosquito.</p> <p>Alto/Medio/Basso: selezionare un'impostazione in base al rumore a blocchi e al rumore mosquito della sorgente del segnale in ingresso.</p> <p>Disin.: la funzione MPEG NR (riduzione rumore MPEG) non viene applicata.</p> <p>Suggerimento Il livello di rumore potrebbe non venire rilevato con precisione con "Auto", in base alla sorgente del segnale in ingresso. Se l'immagine è inaccettabile con "Auto", selezionare una impostazione fra "Alto", "Medio", "Basso" o "Disin."</p>
Attenua sfumat.	<p>Attenua la sfumatura sulle parti piatte delle immagini.</p> <p>Alto/Medio/Basso: è possibile regolare l'effetto di attenuazione della sfumatura.</p> <p>Disin.: la funzione di attenuazione sfumatura non viene applicata.</p> <p>Suggerimento Questa voce non è disponibile per segnali 3D.</p>
Modo Film	<p>Effettuare un'impostazione per la riproduzione in funzione della sorgente cinematografica selezionata.</p> <p>Auto: adatto per riprodurre il movimento dell'immagine originale. Normalmente, impostare su "Auto".</p> <p>Disin.: riproduce l'immagine in formato progressivo senza rilevare automaticamente i segnali video.</p> <p>Suggerimento Questa voce è compatibile solo con il segnale 1080i.</p>

Voci di impostazione	Descrizione
Correz. Gamma [GAMMA CORRECTION]	<p>Regola le caratteristiche di risposta della tonalità dell'immagine. Selezionare una tonalità preferita fra 10 opzioni.</p> <p>1.8: Luminoso Produce un'immagine globale più luminosa.</p> <p>2.0</p> <p>2.1</p> <p>2.2</p> <p>2.4</p> <p>2.6: Scuro Produce un'immagine globale più scura.</p> <p>Gamma 7: migliora le parti scure e aumenta il dettaglio nelle immagini.</p> <p>Gamma 8: fornisce un'immagine più luminosa di Gamma 7. Selezionare per guardare in un ambiente luminoso, ad esempio un soggiorno.</p> <p>Gamma 9: fornisce un'immagine più luminosa di Gamma 8.</p> <p>Gamma 10: aumenta il dettaglio nelle immagini. Selezionare per guardare programmi TV, ecc., in un ambiente luminoso, ad esempio un soggiorno.</p> <p>Disin.: la funzione "Correz. Gamma" non viene applicata.</p>
Correz. colore	<p>Inser.: regola Tinta, Saturazione e Luminosità dei colori selezionati. Ripetere i punti ① e ② descritti di seguito per specificare il colore target.</p> <p>① Premere ↑/↓ per selezionare "Selez. colore", quindi premere ←/→ per selezionare il colore da regolare tra "Rosso", "Giallo", "Verde", "Ciano", "Blu" e "Magenta".</p> <div data-bbox="655 708 935 836" data-label="Image"> </div> <p>② Premere ↑/↓ per selezionare "Tinta", "Saturazione" o "Luminosità", quindi regolarli in base alle preferenze con ←/→ mentre si osserva l'immagine proiettata.</p> <p>Disin.: l'effetto "Correz. colore" non viene applicato.</p>
Bianco chiaro	<p>Enfatizza i bianchi vividi.</p> <p>Alto/Basso: è possibile regolare l'effetto "Bianco chiaro".</p> <p>Disin.: l'effetto "Bianco chiaro" non viene applicato.</p>
x.v.Color	<p>Impostare questa voce quando si collega l'unità ad apparecchiature che supportano x.v.Color e viene riprodotto un segnale video x.v.Color.</p> <p>Inser.: è possibile riprodurre un segnale video x.v.Color.</p> <p>Disin.: la funzione "x.v.Color" non viene applicata.</p> <p>Suggerimento</p> <p>L'impostazione x.v.Color su "Inser." disattiva la regolazione gamma.</p>
HDR	<p>Consente di stabilire come riprodurre il contenuto HDR.</p> <p>Auto: distingue automaticamente il contenuto HDR e applica la qualità ottimale per l'immagine. È possibile cambiare l'impostazione HDR che viene selezionata automaticamente quando viene distinto contenuto HDR10-compatibile.</p> <p>HDR10/HLG: quando un segnale di ingresso supporta HDR10, viene applicata l'impostazione "HDR10", mentre quando supporta HLG, viene applicata l'impostazione "HLG".</p> <p>Riferimento HDR/HLG: quando un segnale di ingresso supporta HDR10, viene applicata l'impostazione "Riferimento HDR", mentre quando supporta HLG, viene applicata l'impostazione "HLG".</p> <p>Quando il segnale d'ingresso supporta BT.2020, lo "Spazio colore" viene impostato automaticamente su "BT.2020". Se è presente in ingresso un segnale diverso dal segnale BT.2020, verrà applicata la modalità impostata in "Spazio colore" (in questo caso, "BT.2020" non è disponibile).</p> <p>HDR10: impostare quando si riproduce contenuto compatibile HDR10.</p> <p>Riferimento HDR: questa modalità è adatta alla riproduzione di contenuto compatibile HDR10 con una luminosità massima di 1.000 nit.</p> <p>HLG: impostare quando si riproduce contenuto compatibile HLG.</p> <p>Disin.: impostare quando si riproducono contenuti diversi da HDR.</p> <p>Tutte le modalità di "Spazio colore" sono selezionabili quando è selezionato "HDR10", "Riferimento HDR", "HLG" o "Disin."</p> <p>Note</p> <ul style="list-style-type: none"> Se l'impostazione non è corretta per il contenuto immesso, le aree chiare e scure del video possono apparire troppo chiare o troppo scure. Quando si imposta "HDR10" o "Riferimento HDR", confrontare la qualità dell'immagine in entrambe le modalità e selezionare quella che visualizza in modo ottimale la luminosità e il tono medi delle parti luminose.

Voci di impostazione	Descrizione
Spazio colore [COLOR SPACE]	<p>Converte lo spazio colore.</p> <p>BT.709: uno spazio di colore ITU-R BT.709, utilizzato per trasmissioni televisive ad alta definizione o Blu-ray Disc. Lo spazio colore è equivalente a sRGB.</p> <p>BT.2020: lo spazio colore è più ampio di BT.709. Utilizzare questa impostazione quando si riproducono contenuti HDR.</p> <p>Spazio colore 1: è lo spazio colore più adatto per la visione di programmi TV e immagini video, per esempio eventi sportivi, concerti, ecc.</p> <p>Spazio colore 2: è lo spazio colore più adatto per guardare programmi TV, eventi sportivi, concerti o immagini video in un ambiente luminoso, ad esempio un soggiorno.</p> <p>Spazio colore 3: è lo spazio colore più adatto per guardare film in un ambiente luminoso, ad esempio un soggiorno.</p> <p>Personalizza: è possibile regolare l'impostazione dello spazio colore.</p>



Nota

Quando "HDR" è impostato su "Auto", la modalità selezionabile cambia in base al tipo di segnale (pagina 21).

Riduz. rit. ingresso	<p>Riduce il ritardo di visualizzazione per un video.</p> <p>Inser.: consente di ridurre il tempo di visualizzazione dell'immagine video di ingresso; consente di aumentare le prestazioni della velocità di reazione del display quando si utilizza un controller esterno, ecc.</p> <p>Disin.: disattiva la funzione Riduz. rit. ingresso.</p> <p>Suggerimento Quando "Riduz. rit. ingresso" è impostato su "Inser.", "Motionflow" (impostazioni differenti da "Impulso"), "NR" e "MPEG NR" non possono essere impostati.</p>
----------------------	---

Menu Immagine avanzata

È possibile regolare le spazature di colore che si verificano dopo lunghi periodi di utilizzo.

Note

- Calibrazione auto. restituisce una calibrazione relativamente grezza. Non si garantisce che le impostazioni di colore coincidano con i valori predefiniti di fabbrica.
- I colori vengono proiettati automaticamente mentre si esegue “Pre controllo” o “Regolazione”. Non si tratta di un problema di funzionamento.
- Non spegnere né utilizzare il telecomando o il pannello di controllo durante “Pre controllo” o “Regolazione”, in quanto il processo potrebbe venire annullato.

Suggerimenti

- dE è un indicatore di cambiamento del colore. Minore è il valore di dE, minori saranno le modifiche provocate dal colore.
- Eseguire la calibrazione dopo aver acceso l'unità da oltre 30 minuti.
- Per il completamento di “Pre controllo” o “Regolazione” occorrono alcuni minuti.
- Quando “Pre controllo” o “Regolazione” si avvia, la posizione della schermata potrebbe modificarsi, in quanto l'obiettivo ritorna alla posizione predefinita di fabbrica. Al termine, la schermata ritorna automaticamente alla posizione precedente.
- Se l'ambiente, ad esempio la luminosità della stanza, cambia mentre si esegue “Pre controllo” o “Regolazione”, la misurazione può venire compromessa.
- Se la funzione “Pre controllo” o “Regolazione” non riesce, riprovare.

Voci di impostazione	Descrizione
Calibrazione auto.	<p>Pre controllo: verifica la differenza di colore rispetto alle impostazioni predefinite, prima dell'inizio della calibrazione.</p> <p>Regolazione: esegue la calibrazione auto.</p> <p>Prima/Dopo: commuta fra le impostazioni predefinite e le impostazioni dopo la calibrazione a una determinata frequenza. È possibile verificare l'effetto della calibrazione monitorando l'immagine effettiva.</p> <p>Reimposta: ripristina i risultati della calibrazione e le impostazioni predefinite.</p>

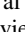


Menu Schermo

È possibile impostare la dimensione immagine, il modo formato, ecc.

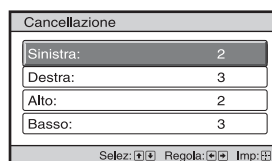
Nota

Queste voci potrebbero non essere disponibili, secondo il tipo di segnale d'ingresso. Per ulteriori informazioni, vedere "Segnali di ingresso e voci regolabili/impostabili" (pagina 42).

I nomi delle voci tra parentesi rappresentano quelli stampati sul telecomando.

Voci di impostazione	Descrizione
Posiz. Immagine [POSITION]	<p>È possibile memorizzare fino a cinque combinazioni di impostazioni dell'obiettivo, di formato e di cancellazione.</p> <p>Dopo aver impostato l'obiettivo (messa a fuoco, dimensione immagine, posizione immagine), selezionare fra "1.85:1", "2.35:1", "Personal. 1", "Personal. 2" o "Personal. 3" in base all'angolo di schermo sotteso, quindi, dopo la conferma, continuare selezionando "Salva", "Elimina" o "Seleziona".</p> <p>Salva: consente di memorizzare le impostazioni correnti dell'obiettivo (messa a fuoco, dimensione immagine, posizione immagine) nella posizione selezionata. Se un'impostazione è già memorizzata in tale posizione, verrà sovrascritta.</p> <p>Elimina: consente di eliminare l'impostazione memorizzata. Dopo l'eliminazione dell'impostazione, "1.85:1", "2.35:1", "Personal. 1", "Personal. 2" o "Personal. 3" nel display passa a "---".</p> <p>Seleziona: consente di richiamare le impostazioni della posizione selezionata.</p> <p>Suggerimenti</p> <ul style="list-style-type: none">• Il formato ottimale è preimpostato per ciascuna posizione dell'immagine. È possibile modificare e salvare il formato per ciascuna posizione dell'immagine.• Quando si salva Posiz. Immagine, spostare temporaneamente l'immagine dal punto di salvataggio verso il basso di 5 cm o più. Spostare nuovamente l'immagine verso l'alto e salvare. Ciò consente di migliorare la precisione di Posiz. Immagine quando viene richiamata. <p>Note</p> <ul style="list-style-type: none">• Dopo aver selezionato e confermato la posizione dell'obiettivo, quest'ultimo inizia a spostarsi. Non toccare l'obiettivo né l'area circostante per non provocare lesioni o malfunzionamento.• Se si preme uno dei pulsanti sul telecomando o sull'unità durante lo spostamento dell'obiettivo, quest'ultimo si arresta. In questo caso, selezionare di nuovo la posizione o regolare manualmente l'obiettivo.• Se si sceglie un angolo di formato sotteso 2.35:1 o 16:9 con la funzione Posiz. Immagine, assicurarsi che la posizione di installazione sia idonea (pagina 12).• La funzione Posiz. Immagine non garantisce la riproduzione con precisione delle impostazioni dell'obiettivo.
Formato [ASPECT]	<p>Consente di impostare il formato dell'immagine da visualizzare per il segnale di ingresso corrente (pagina 13).</p> <p>1.85:1 Zoom: un'immagine in formato 1.85:1 viene visualizzata nel formato originale, ingrandita in modo che le bande nere non appaiano in alto e in basso sulla superficie di proiezione.</p> <p>2.35:1 Zoom: un'immagine in formato 2.35:1 viene visualizzata nel formato originale, ingrandita in modo che le bande nere in alto e in basso sulla superficie di proiezione siano ridotte al minimo. Quando si seleziona "2.35:1 Zoom" da "Selezione scatto 1/2" nel menu di Installazione , viene emesso un segnale da 12 V dal connettore TRIGGER 1 o TRIGGER 2 (pagina 30).</p> <p>Normale: l'ingresso video viene visualizzato nel formato originale, ingrandito per riempire la superficie di proiezione. Questa modalità è adatta per visualizzare video 1.78:1 (16:9) e 1.33:1 (4:3).</p> <p>Allung. V: questa è la modalità più idonea per l'utilizzo di uno schermo 2.35:1 per visualizzare video 2.35:1 con un obiettivo anamorfoico disponibile in commercio.</p> <p>Quando si seleziona "Allung. V" da "Selezione scatto 1/2" nel menu di Installazione , viene emesso un segnale da 12 V dal connettore TRIGGER 1 o TRIGGER 2 (pagina 30).</p> <p>Comprimi: con questa impostazione, il video 1.78:1 (16:9) e 1.33:1 (4:3) viene visualizzato nei corretti aspetti quando si usa un obiettivo anamorfoico disponibile in commercio.</p> <p>Allunga: visualizza video compresso a 1.33:1 (4:3) come in formato 1.78:1 (16:9).</p> <p>Suggerimenti</p> <ul style="list-style-type: none">• Quando si seleziona "Allung. V" o "Comprimi", selezionare il tipo di obiettivo anamorfoico da "Obiett. anamorf." nel menu Installazione .• Le modalità dei formati selezionabili variano in base al segnale di ingresso (pagina 44).• L'impostazione del formato è memorizzata per ciascuna delle cinque posizioni immagine. Regolare il formato dopo aver selezionato la Posiz. immagine. I valori regolati finali sono memorizzati automaticamente.

Voci di impostazione	Descrizione
Cancellazione	Questa funzione permette di regolare la regione visualizzabile nelle quattro direzioni sullo schermo. Inser.: selezionare il bordo da regolare evidenziando Sinistra, Destra, Alto o Basso con il pulsante ↑/↓ . Regolare il valore di cancellazione desiderato con il pulsante ←/→ .



Disin.: disattiva la funzione Cancellazione.

Suggerimenti

- In base all'impostazione del formato, la cancellazione destra/sinistra potrebbe non essere disponibile.
 - L'impostazione di Cancellazione è memorizzata per ciascuna delle cinque posizioni immagine. Regolare la cancellazione dopo aver selezionato Posiz. Immagine. I valori regolati finali sono memorizzati automaticamente.
-

Menu Impostazione

Il menu Impostazione permette di cambiare le impostazioni predefinite in stabilimento ecc.

Voci di impostazione	Descrizione
Stato	Imposta se le indicazioni su schermo debbano essere visualizzate o no. Inser.: visualizza menu e messaggi su schermo. Disin.: disattiva le visualizzazioni su schermo, tranne alcuni menu, il messaggio di spegnimento e messaggi di avvertimento.
Linguaggio	Seleziona la lingua usata nei menu e nelle visualizzazioni su schermo.
Posizione menu	Permette di cambiare la posizione di visualizzazione del menu sulla superficie di proiezione. Sinistra in basso: visualizza il menu nella zona inferiore sinistra della superficie di proiezione. Centro: visualizza il menu nella parte centrale della superficie di proiezione.
Modo quota el.	Imposta l'unità per il funzionamento con la pressione atmosferica prevalente. Inser.: usare questa impostazione per utilizzare l'unità a una quota di 1.500 m o superiore. Disin.: usare questa impostazione per utilizzare l'unità a quote normali. Suggerimento Quando questa voce è impostata su "Inser.", la ventola diventa leggermente più rumorosa perché aumenta la velocità.
Avvio remoto	Configura le impostazioni di Avvio remoto. Inser.: è possibile accendere da un PC o un terminale collegato a una rete. Disin.: disattiva la funzione Avvio remoto. Suggerimenti <ul style="list-style-type: none">• Per utilizzare la funzione, l'unità deve essere collegata prima alla rete (pagina 31).• Per accendere con la funzione Avvio remoto, occorre inviare un comando speciale da un PC o terminale. Per i dettagli, rivolgersi a personale Sony qualificato. Nota Quando Avvio remoto è impostato su "Inser.", aumenta l'assorbimento di energia in modalità di attesa. Quando Gest. rete è impostato su "Inser.", Avvio remoto viene automaticamente fissato su "Disin." e non viene visualizzato nel menu.
Gest. rete	Inser.: consente di impostare il collegamento alla rete e la continua comunicazione con l'apparecchiatura di controllo del proiettore. Disin. disattiva la funzione Gest. rete. Nota Quando Gest. rete è impostato su "Inser.", la funzione di rete è abilitata in modo continuo. Impostare Gest. rete su "Disin." per l'utilizzo normale. Se si imposta su "Inser.", il consumo energetico aumenta.
Power saving	Imposta il modo di risparmio energetico. Attesa: se non viene immesso alcun segnale per 10 minuti, l'alimentazione viene spenta automaticamente e il proiettore entra in modalità attesa. Disin.: disabilita la funzione di risparmio energetico.
Reimpostazione completa	Tutte le impostazioni sono inizializzate ai valori di fabbrica predefiniti.

Menu Funzione

Il menu Funzione permette di modificare le impostazioni di varie funzioni dell'unità.

Voci di impostazione	Descrizione
Impostazioni 3D	È possibile cambiare le impostazioni della funzione 3D.
Sel. visualizz. 2D-3D	<p>Per commutare le immagini video in "2D" o "3D".</p> <p>Auto: visualizza immagini video 3D quando vengono ricevuti segnali HDMI con informazioni* 3D. Visualizza immagini video 2D quando vengono ricevuti altri segnali.</p> <p>3D: visualizza immagini video 3D in base al sistema 3D selezionato in "Formato 3D". Tuttavia, quando l'unità riceve segnali HDMI con informazioni 3D, vengono visualizzate immagini video 3D in base al sistema 3D di tali segnali HDMI.</p> <p>* Le informazioni 3D sono informazioni aggiuntive per differenziare il 3D. Alcuni segnali HDMI contengono informazioni aggiuntive per differenziare il 3D, altri segnali HDMI non contengono tali informazioni.</p> <p>Formato 3D: impostare il sistema 3D quando i segnali HDMI in ingresso non includono informazioni 3D.</p> <p>3D simulato: converte le immagini video 2D in immagini video 3D. L'impostazione può essere effettuata solo per i segnali HD in ingresso.</p> <p>La funzione 3D simulato può avere un effetto ridotto, a seconda della sorgente video.</p> <p>Fra le persone possono esserci differenze nella percezione delle immagini video 3D.</p> <p>Fianco a fianco: selezionare per visualizzare immagini 3D come due immagini simili, affiancate.</p> <p>Sotto-sopra: selezionare per visualizzare immagini 3D come due immagini simili, sovrapposte.</p> <p>Suggerimenti</p> <ul style="list-style-type: none">• "Sel. visualizz. 2D-3D" non può essere impostato su "3D" per determinate sorgenti video. Per i segnali 3D disponibili fare riferimento a "Segnali 3D compatibili" (pagina 43).• La funzionalità 3D simulata può avere effetti limitati, in base alla dimensione dello schermo (consigliata da 100 a 120 pollici) e alla sorgente video.• La schermata dei menu è sfalsata durante la visualizzazione di un'immagine video 3D; per visualizzarla in modo ottimale indossare gli occhiali 3D.
Regol. profondità 3D	<p>Per regolare la profondità delle immagini video 3D sulla superficie di proiezione. È possibile eseguire l'impostazione solo quando è selezionato un Formato 3D diverso da "3D simulato".</p> <p style="text-align: center;">Profondità -2 -1 0 +1 +2 Anteriore ← Normale → Profondità</p> <p>Si consiglia di impostare "Regol. profondità 3D" a "0". Le immagini video 3D potrebbero essere difficili da distinguere, in base all'impostazione di "Regol. profondità 3D".</p>
Effetto 3D simulato	<p>Per regolare l'effetto 3D quando il contenuto 2D è convertito in immagini video 3D. È possibile selezionare l'effetto fra "Alto", "Medio" e "Basso".</p> <p>Suggerimento</p> <p>La percezione delle immagini video 3D convertite dalla funzione 3D simulato è diversa tra le singole persone.</p>
Gamma din.	<p>Imposta il livello di ingresso video per i connettori HDMI 1 e HDMI 2.</p> <p>Auto: imposta automaticamente il livello di ingresso video.</p> <p>Limitata: il livello di ingresso video viene impostato per segnali equivalenti a 16-235.</p> <p>Pieno: il livello di ingresso video viene impostato per segnali equivalenti a 0-255.</p> <p>Nota</p> <p>Se l'impostazione di uscita video del dispositivo HDMI collegato non è corretta, le parti chiare e scure del video possono apparire troppo chiare o scure.</p>
Formato segnale HDMI	<p>Commuta i formati di segnale video per 4K.</p> <p>Formato standard: visualizza l'immagine nel formato HDMI standard.</p> <p>Formato ottimiz: visualizza l'immagine in un formato HDMI più dettagliato.</p> <p>Suggerimenti</p> <ul style="list-style-type: none">• È possibile che l'uscita di un'immagine o di un suono non siano corretti quando si seleziona "Formato ottimiz". In tal caso, impostare "Formato standard".• La visualizzazione di un'immagine dopo la commutazione dei formati di segnale video potrebbe non essere immediata.

Voci di impostazione	Descrizione
Modello di prova	<p>Visualizza un modello di prova in base all'impostazione.</p> <p>Inser.: sullo schermo appare un modello di prova da utilizzare per regolare l'obiettivo con "Fuoco obiet.", "Zoom obiettivo" e "Spost. obiet."</p> <p>Disin.: non viene visualizzato alcun modello di prova.</p> <p>Suggerimento Il modello di prova viene visualizzato solo in verde per facilitare la regolazione della messa a fuoco.</p>
Blocco impost.	<p>Blocca le impostazioni delle voci di menu per impedire errori operativi (pagina 29).</p> <p>Disin.: annulla il Blocco impost.</p> <p>Livello A: le voci del Gruppo 1 (di seguito) non sono visualizzate sul menu e non sono disponibili.</p> <p>Livello B: le voci del Gruppo 1 e del Gruppo 2 (di seguito) non sono visualizzate sul menu e non sono disponibili.</p>

Voci bloccate da Blocco impost.

Gruppo 1

Menu Immagine

Reimpostazione
Creazione realtà
Impostaz. del diaframma avanzato e laser
Enfasi HDR dinam.
Motionflow
Contrasto
Luminosità
Colore
Tinta
Temp. colore
Dettaglio
NR
MPEG NR
Attenua sfumat.
Modo Film
Correz. Gamma
Correz. colore
Bianco chiaro
x.v.Color
HDR
Spazio colore
Riduz. rit. ingresso

Menu Immagine avanzata

Calibrazione auto.

Gruppo 2

Menu Impostazione

Stato
Linguaggio
Posizione menu
Modo quota el.
Avvio remoto
Gest. rete
Power saving

Menu Funzione

Gamma din.
Modello di prova

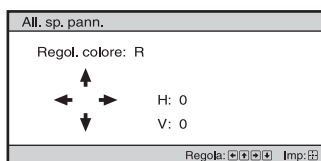
Menu Installazione

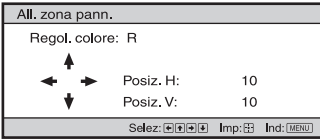
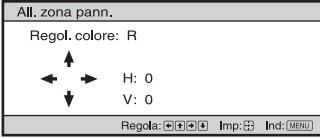
Gira immagine
Contr. obiett.
Obiett. anamorf.
Selezione scatto
Ricevitore IR
All. pannello
Imp. rete

Menu Installazione

Il menu Installazione permette di cambiare le impostazioni di installazione.

Voci di impostazione	Descrizione
Gira immagine	Inverte l'immagine sullo schermo orizzontalmente e/o verticalmente. HV: inverte l'immagine orizzontalmente e verticalmente. H: inverte l'immagine orizzontalmente. V: inverte l'immagine verticalmente. Disin.: l'immagine non viene invertita. Usare questa voce per l'installazione per proiezione posteriore o l'installazione a soffitto.
Contr. obiet.	Evita che siano eseguite per errore le funzioni dell'obiettivo "Fuoco obiett.", "Zoom obiettivo" e "Spost. obiett." Inser.: consente la regolazione dell'obiettivo. Disin.: impedisce ogni regolazione dell'obiettivo.
Obiett. anamorf.	Selezionare un'impostazione corrispondente al rapporto di conversione dell'obiettivo anamorfico. 1.24x: selezionare se si utilizza un obiettivo anamorfico con tasso orizzontale di 1.24x. 1.32x: selezionare se si utilizza un obiettivo anamorfico con tasso orizzontale di 1.32x.
Selezione scatto	Consente di commutare la funzione di uscita del connettore TRIGGER 1/TRIGGER 2. Disin.: disattiva la funzione del connettore TRIGGER. Potenza: emette segnali a 12 V dai connettori TRIGGER 1/TRIGGER 2 quando l'unità è accesa. I connettori TRIGGER 1/TRIGGER 2 non emettono segnali quando l'unità è in attesa. Allung. V: funziona con "Allung. V" dell'impostazione "Formato" (pagina 24) ed emette un segnale a 12 V dal connettore TRIGGER 1 o TRIGGER 2. 2.35:1 Zoom: funziona con le impostazioni "2.35:1 Zoom" di "Formato" (pagina 24) ed emette un segnale a 12 V dal connettore TRIGGER 1 o TRIGGER 2.
Ricevitore IR	Seleziona i rilevatori del telecomando (Ricevitore IR) nella parte anteriore e posteriore dell'unità. Anter. & Poster.: attiva sia il rilevatore anteriore, sia quello posteriore. Anteriore: attiva solo il rilevatore anteriore. Posteriore: attiva solo il rilevatore posteriore.
All. pannello	Questa funzione permette di regolare la spaziatura dei colori dei caratteri o l'immagine sullo schermo. Regolazione: regola le spaziature nei colori selezionando "Regola voce" o "Regol. colore". Regola voce: seleziona per effettuare le regolazioni che seguono. Spostamento: sposta tutta l'immagine e regola. Zona: seleziona l'intervallo desiderato e regola. Regol. colore: assegna il colore desiderato per regolare le discontinuità di colore. Selezionare "R" (rosso) o "B" (blu) per effettuare regolazioni basate su "G" (verde). Colore model.: selezionare "R/G" (rosso e verde) o "R/G/B" (bianco, tutti i colori) quando "Regol. colore" è "R" (rosso). Selezionare "B/G" (blu e verde) o "R/G/B" (bianco, tutti i colori) quando "Regol. colore" è "B" (blu). Regolazione: la regolazione dello spostamento e della zona del colore selezionato in "Regol. colore" può essere effettuata con il pulsante $\leftarrow/\rightarrow/\uparrow/\downarrow$. Quando è selezionato "Spostamento": consente di assegnare le impostazioni nella direzione orizzontale (H) con il pulsante \leftarrow/\rightarrow e nella direzione verticale (V) con il pulsante \uparrow/\downarrow nella schermata di regolazione dello spostamento.



Voci di impostazione	Descrizione
	<p>Quando è selezionata “Zona”: selezionare la posizione da regolare con il pulsante ←/→ per la posizione orizzontale (Posiz. H) e con il pulsante ↑/↓ per la posizione verticale (Posiz. V), quindi premere ⏏.</p>  <p>Impostare la regolazione da effettuare con il pulsante ←/→ per la direzione orizzontale (H) e con il pulsante ↑/↓ per la direzione verticale (V). È possibile risSelectedionare la posizione da regolare premendo ⏏.</p>  <p>Reimposta: ripristina le impostazioni di stabilimento. Preset: i dati ottimizzati sono stati preimpostati.</p> <p>Nota In funzione delle regolazioni di cui sopra, i colori potrebbero diventare irregolari o la risoluzione potrebbe cambiare.</p>
Imp. rete	Esegue le impostazioni del protocollo Internet.
Impost. IPv4	<p>Imp. Indirizzo IP: consente di selezionare il metodo di impostazione dell’indirizzo IP. Auto(DHCP): l’indirizzo IP viene assegnato automaticamente dal server DHCP, ad esempio un router. Manuale: consente di specificare manualmente l’indirizzo IP. Quando “Manuale” è selezionato per “Imp. Indirizzo IP”, immettere l’“Indirizzo IP”, la “Subnet mask” e il “Gateway predef.”. Selezionare ciascun elemento con il pulsante ↑/↓, quindi premere il pulsante ⏏. Selezionare il riquadro di immissione con il pulsante ←/→ e immettere il valore con il pulsante ↑/↓. Dopo aver immesso tutte le voci, selezionare “Applica”, quindi premere il pulsante ⏏. Le impostazioni immesse vengono registrate. Indirizzo IP: consente di impostare l’indirizzo IP dell’unità. Subnet mask: consente di impostare la subnet mask dell’unità. Gateway predef.: consente di impostare il gateway predefinito dell’unità. Ind. MAC: consente di visualizzare l’indirizzo MAC dell’unità. Questo parametro non può essere modificato. Applica: consente di abilitare l’indirizzo IP impostato manualmente.</p>
Info IPv6	<p>Visualizza le informazioni su IPv6. Quando si imposta l’indirizzo IP IPv6, utilizzare un browser Web (pagina 33).</p>

Menu Informazioni


Il menu Informazioni visualizza nome del modello, numero di serie, tipo di segnale di ingresso, versione software e il numero totale di ore di uso della lampada.

Voci	Descrizione
Nome modello	Visualizza il nome del modello
No. di Serie	Visualizza il numero di serie.
Tipo di segnale	Visualizza la risoluzione del segnale di ingresso che si sta selezionando. Quando vengono inviati segnali d'ingresso con informazioni 3D, vengono visualizzati il tipo di segnali d'ingresso e il formato 3D.
Formato colore	Visualizza il formato colore del segnale d'ingresso che si sta selezionando.
Spazio colore	Visualizza lo spazio colore del segnale d'ingresso che si sta selezionando ("BT.601", "BT.709" o "BT.2020").
Formato HDR	Quando il segnale immesso è compatibile con HDR, viene visualizzato "HDR10" o "HLG" in base al segnale immesso.
Versione software	Visualizza la versione software.
Timer luce	Visualizza per quanto tempo è stata accesa la lampada (tempo di funzionamento totale).

Nota

Non è possibile regolare o modificare le voci visualizzate dell'elenco precedente.

Informazioni sulle memorie preimpostate

Questa unità dispone di dati immagine predefiniti per regolare adeguatamente i dati preimpostati per i segnali di ingresso in base ai segnali visualizzati in "Segnali preimpostati" (pagina 41) (la memoria preimpostata). Quando è presente in ingresso un segnale preimpostato, l'unità rileva automaticamente il tipo di segnale e richiama i dati corrispondenti dalla memoria preimpostata per regolarlo al fine di ottenere l'immagine migliore. Il tipo di segnale è visualizzato nel menu Informazioni .

Nota

In base al segnale di ingresso da computer, parti dell'immagine di proiezione potrebbero risultare nascoste o visualizzate non correttamente.

Uso delle funzionalità di rete


Il collegamento alla rete consente di utilizzare le seguenti funzioni.

Utilizzare il proiettore solo con le funzioni necessarie attivate.

- Controllare lo stato attuale dell'unità attraverso un browser Web.
- Impostazioni di rete per l'unità.
- Monitoraggio e controllo di rete con il protocollo di controllo (Advertisement, ADCP, AMX DDDP (Dynamic Device Discovery Protocol), Crestron RoomView, Control4).

Note

- Quando si collega il proiettore alla rete, rivolgersi al responsabile della rete. La rete deve essere protetta.
- Quando si utilizza il proiettore collegato alla rete, accedere alla finestra di controllo tramite un browser Web e modificare la limitazione di accesso dei valori predefiniti (pagina 34). Si consiglia di modificare la password regolarmente.
- Al termine della configurazione con il browser Web, chiudere il browser Web per disconnettersi.
- Le schermate di menu utilizzate per le spiegazioni di seguito potrebbero differire da quelle del modello in uso.
- I browser Web supportati sono Internet Explorer (versione 11 o successiva), Safari e Chrome.
- La lingua supportata è esclusivamente l'inglese.
- Se il browser del computer è impostato su [Utilizza un server proxy] quando si accede al proiettore dal computer, fare clic sul segno di spunta per impostare l'accesso senza richiedere l'uso di un server proxy.
- AMX DDDP non è compatibile con IPv6.
- Queste funzioni di rete sono disponibili all'accensione dell'unità.

2 Configurare le impostazioni di rete per l'unità utilizzando "Imp. rete" nel menu Installazione  (pagina 31).


3 Aprire il browser Web sul computer, inserire il seguente indirizzo nel campo dell'indirizzo, quindi premere il tasto Invio sul computer.

`http://xxx.xxx.xxx.xxx`

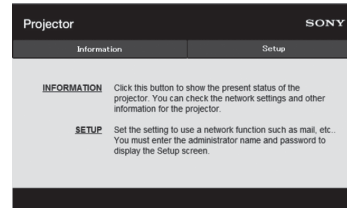
(xxx.xxx.xxx.xxx: indirizzo IP dell'unità)

Quando si esegue la connessione tramite indirizzo IPv6

`http://[xxxx:xxxx:- xxxx]`

È possibile verificare l'indirizzo IP dell'unità in "Imp. rete" nel menu Installazione .

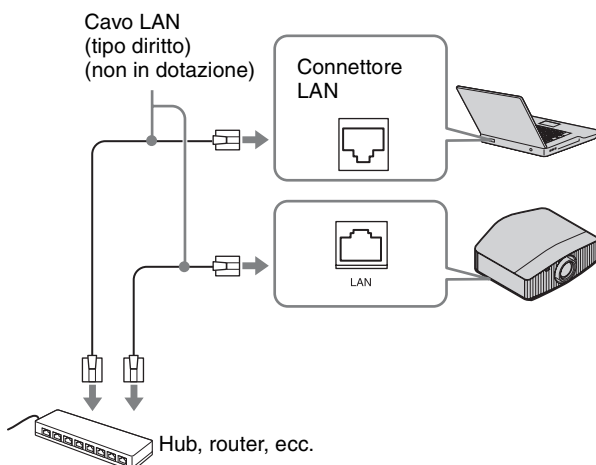
Nel browser Web viene visualizzata la seguente finestra:



Una volta configurate le impostazioni di rete è possibile aprire la finestra di controllo eseguendo solamente il passaggio **3** di questa procedura.

Visualizzazione della finestra di controllo dell'unità con un browser Web

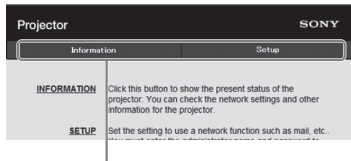
1 Collegare il cavo LAN.



Funzionamento della finestra di controllo

Selezione delle pagine

Fare clic su uno dei pulsanti di selezione delle pagine per visualizzare la pagina delle impostazioni desiderata.



Pulsanti di selezione delle pagine

Impostazione delle restrizioni di accesso

È possibile limitare l'accesso di un utente a una pagina.

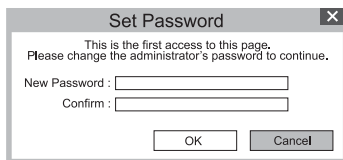
Administrator: accesso consentito a tutte le pagine

User: accesso consentito a tutte le pagine tranne la pagina Setup

Quando si accede alla pagina Setup per la prima volta, immettere "root" come nome utente e "Projector" come password nella finestra di dialogo di autenticazione.

Quando si accede per la prima volta, viene visualizzata la finestra in cui si richiede di modificare la password. Per modificare la password, seguire le istruzioni nella schermata.

Il nome dell'amministratore è preimpostato come "root".



Area di immissione per [Administrator]

Area di immissione per [User]

È possibile modificare la password nella pagina Password nella pagina Setup.

Quando si cambia la password, immettere una nuova password.

La password di amministratore e utente devono contenere da 8 a 16 caratteri e includere lettere e numeri. Le lettere distinguono tra maiuscole e minuscole.

Non è possibile impostare la password predefinita "Projector" come nuova password.

Nota

Se la password viene dimenticata, rivolgersi a personale Sony qualificato.

La password viene ripristinata con l'autorizzazione dell'utente.

Verifica delle informazioni relative all'unità

È possibile verificare le impostazioni correnti del proiettore nella pagina Information.




Area Information

Gestione degli errori




Risoluzione dei problemi

Se l'unità funziona in modo irregolare, provare a diagnosticare e correggere il problema con le seguenti istruzioni. Se il problema permane, rivolgersi a personale Sony qualificato.


Alimentazione

Sintomo	Causa e rimedio	Pagina
L'alimentazione non si accende.	L'alimentazione potrebbe non attivarsi se si spegne con il pulsante I/⏻ (On/Standby) e si riaccende poco dopo. Riaccendere dopo circa 1 minuto.	–
	Controllare le spie.	37
L'alimentazione si interrompe improvvisamente.	Verificare che "Power saving" nel menu Impostazione  sia impostato su "Attesa".	26
	Impostare "Power saving" su "Disin".	26


Immagine

Sintomo	Causa e rimedio	Pagina
Nessuna immagine.	Verificare che il cavo sia collegato correttamente all'apparecchiatura esterna.	10
	Selezionare correttamente la sorgente di ingresso con il pulsante INPUT.	11
	Verificare che il segnale da computer sia impostato per l'uscita su un monitor esterno. Se si utilizza un computer notebook e il segnale viene emesso sul display e su un monitor esterno, l'immagine sul monitor esterno potrebbe non venire visualizzata correttamente. Impostare il computer in modo che emetta il segnale solo su un monitor esterno.	–
L'immagine è sfalsata.	Le immagini video sono visualizzate in 3D. Visionare le immagini video 3D con gli occhiali 3D e impostare "Sel. visualizz. 2D-3D" su "3D".	12, 27
Le aree chiare o scure del video appaiono troppo chiare o scure.	Questo sintomo potrebbe presentarsi quando è presente in ingresso un livello di segnale diverso da quelli dello standard HDMI. Commutare il livello di uscita dell'apparecchiatura collegata, oppure commutare la Gamma din. nel menu Funzione  dell'unità.	27
L'immagine è troppo scura.	Regolare correttamente "Contrasto" o "Luminosità" del menu Immagine  .	19
L'immagine non è nitida.	Regolare la messa a fuoco.	7
	Se la lente è appannata a causa di condensa, lasciare accesa l'unità per circa 2 ore.	–
Il colore dei caratteri o dell'immagine non è corretto.	Selezionare la registrazione colore desiderata in "All. pannello" del menu Installazione  .	30
Sull'immagine di proiezione permane un'immagine. (memoria immagine)	Se vengono visualizzate a lungo immagini di elevato contrasto non in movimento, può presentarsi un effetto di memoria d'immagine sull'immagine di proiezione. Si tratta di un effetto temporaneo. La memoria d'immagine può essere eliminata spegnendo l'alimentazione per un momento.	–
Lo stesso colore viene visualizzato attorno all'immagine.	Potrebbe comparire a causa della condensa. Attendere circa 5 minuti con l'alimentazione attiva.	–

Visualizzazione su schermo

Sintomo	Causa e rimedio	Pagina
La visualizzazione su schermo non appare.	Impostare "Stato" nel menu Impostazione  su "Inser.".	26
	Verificare che la spia ON/STANDBY si illumini in verde. Quando la spia ON/STANDBY lampeggia in verde, l'unità è in fase di avvio. Attendere il termine del lampeggio e che resti acceso in verde.	7
Il nome del modello non scompare dallo schermo.	Il modo di visualizzazione dell'unità può essere già stato impostato all'acquisto. Rivolgersi al rivenditore di zona o a personale Sony qualificato.	–


Telecomando

Sintomo	Causa e rimedio	Pagina
Il telecomando non funziona.	Le batterie potrebbero essere scariche. Sostituirle con batterie nuove.	–
	Inserire le batterie con la polarità corretta.	–
	Se vicino al rilevatore del telecomando è presente una lampada fluorescente, l'unità potrebbe non funzionare correttamente o funzionare in modo inaspettato.	–
	Confermare la posizione del sensore del telecomando sull'unità.	3, 4
	Impostare "Ricevitore IR" su "Anter. & Poster." nel menu Installazione  .	30
	Verificare che il cavo non sia collegato al connettore IR IN.	3

Immagini video 3D

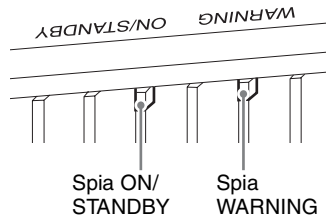
Sintomo	Causa e rimedio	Pagina
L'immagine video non sembra un'immagine video 3D.	Verificare che gli occhiali 3D siano accesi.	12
	Accertarsi che la batteria negli occhiali 3D sia sufficientemente carica.	–
	Impostare "Sel. visualizz. 2D-3D" su "Auto" o "3D".	27
	Verificare che i segnali di ingresso siano segnali 3D compatibili.	43
	I segnali 3D potrebbero non essere immessi in base alle specifiche dell'apparecchiatura esterna/amplificatore AV/selettore AV collegato. Se i segnali 3D non vengono immessi, confermare le specifiche e/o impostazioni dell'apparecchiatura esterna/amplificatore AV/selettore AV collegato.	–
	Quando la posizione di visione è troppo lontana dall'unità, gli occhiali 3D potrebbero non essere in grado di visualizzare correttamente le immagini.	12
	Il formato dello schermo non è adeguato. Impostare l'ingrandimento con zoom su basso o guardare lo schermo da una distanza maggiore.	48
	Per informazioni dettagliate, fare riferimento a "Precauzioni per l'uso" di "Utilizzo degli occhiali 3D".	12

Altri

Sintomo	Causa e rimedio	Pagina
La ventola è rumorosa.	Verificare l'impostazione di "Modo quota el." nel menu Impostazione  .	26
	Verificare che la temperatura ambiente non sia troppo elevata.	–
	Verificare i requisiti di installazione dell'unità. La velocità della ventola aumenta per mantenere l'affidabilità dei componenti del proiettore quando la temperatura del locale è superiore al normale. La ventola diventa leggermente più rumorosa in questi ambienti. Il valore approssimativo della temperatura normale per l'unità è 25 °C.	–
Non è possibile effettuare la regolazione dello spostamento dell'obiettivo.	Non è possibile effettuare la regolazione dello spostamento dell'obiettivo all'esterno del campo di movimento. Regolare lo spostamento dell'obiettivo all'interno del campo di movimento.	8, 48

Informazioni sulle spie

La spia ON/STANDBY o WARNING si illumina o lampeggia in caso di problemi del proiettore.



Spie illuminate/lampeggianti	Numero di lampeggi	Causa e rimedio
<p>(Si illumina in rosso)</p>	Tre volte	L'unità non si illumina correttamente a causa di un'anomalia della sorgente luminosa e relativa alimentazione. Spegner e riaccendere dopo alcuni istanti. Se il sintomo permane, rivolgersi a personale Sony qualificato.
<p>(Lampeggia in rosso)</p>	Sei volte	L'unità rileva un impatto da caduta. In caso di anomalie dell'unità, consultare personale Sony qualificato. Se non vi sono anomalie dell'unità, scollegare il cavo di alimentazione CA e verificare che la spia ON/STANDBY si spenga, quindi collegare il cavo di alimentazione CA e accendere l'unità.
<p>(Lampeggia in rosso)</p>	Otto volte	L'obiettivo non è fissato correttamente. Rivolgersi a personale Sony qualificato.
<p>(Lampeggia in rosso)</p>	Due volte	La temperatura interna è insolitamente elevata. Verificare che le prese di ventilazione non siano ostruite e che l'unità non venga usata a quota elevata.
<p>Entrambe le spie lampeggiano</p>	Tre volte	La ventola è guasta. Rivolgersi a personale Sony qualificato.

Nota

Se il problema persiste anche dopo aver effettuato le precedenti operazioni, rivolgersi a personale Sony qualificato.

Se le spie lampeggiano in modo differente da quello indicato sopra, spegnere e riaccendere utilizzando il pulsante (On/Standby) sul telecomando o sul pannello di controllo dell'unità.

Se il sintomo si presenta nuovamente, rivolgersi a personale Sony qualificato.

Elenchi dei messaggi

Messaggi di avviso

Sintomo	Causa e rimedio	Pagina
Temp. alta! Luce off 1 min.	Spegnere l'alimentazione. Verificare che le prese di ventilazione non siano ostruite.	– 3, 4
Frequenza fuori limite!	La frequenza è fuori gamma. Trasmettere in ingresso un segnale la cui frequenza rientri nella gamma accettabile dell'unità.	41
La temperatura del proiettore è alta. Il modo Altitudine elev deve essere "Inser." se si usa il proiett ad altitudine elev.	Verificare che le prese di ventilazione non siano ostruite. Se l'unità viene usata a quote elevate, impostare "Modo quota el." su "Inser."	3, 4 26
	Nota Se la temperatura all'interno dell'unità rimane elevata, "Modo quota el." commuta su "Inser." dopo 1 minuto e la velocità della ventola aumenta.	
Modo risparmio energ. Proiettore commuta in attesa tra 1 min.	"Power saving" è impostato su "Attesa". Nota Se non viene immesso alcun segnale, l'alimentazione viene spenta dopo 1 minuto e il proiettore entra in modalità attesa.	26

Messaggi di attenzione

Sintomo	Causa e rimedio	Pagina
x↔	Nessun segnale sull'ingresso selezionato. Verificare i collegamenti.	10
Non applicabile!	Premere il pulsante corretto. In queste condizioni non è possibile eseguire la funzione corrispondente al pulsante.	–
Blocco impostazioni abilitato.	"Blocco impost." è impostato su "Livello A" o "Livello B".	28

Aggiornamento del software

È possibile scaricare i file per aggiornare il software dell'unità. Copiare i file scaricati sulla memoria USB, inserire la memoria USB nel terminale USB dell'unità, quindi eseguire l'aggiornamento.

Per utilizzare le funzionalità aggiornate, inserire un dispositivo di memoria USB in un PC collegato a Internet. Scaricare i file di aggiornamento dal seguente sito Web Sony:

<https://www.pro.sony.eu/>

Il sito Web spiega inoltre come installare l'aggiornamento.

Nota

Alcune memorie USB potrebbero non essere supportate per l'uso. Per informazioni dettagliate, consultare il sito Web precedente.

Informazioni su HDR (elevata gamma dinamica)

HDR è un'espressione video che migliora la capacità di visualizzare aree scure e chiare rispetto alle precedenti espressioni video.

Informazioni sulla funzione 3D simulato

- Quando si utilizza la funzione 3D simulato, tenere conto che l'immagine avrà un aspetto diverso rispetto alla visualizzazione originale poiché questa funzione converte le immagini video.
- Tenere presente che, se l'unità è utilizzata per attività a scopo di lucro o per la trasmissione pubblica, la visualizzazione di immagini video in 2D come immagini in 3D tramite la conversione in 3D simulato costituisce una violazione dei diritti degli autori e dei produttori, che sono tutelati dalla legge.

Informazioni sui marchi

- "PlayStation" è un marchio registrato di Sony Interactive Entertainment Inc.
- I termini HDMI e HDMI High-Definition Multimedia Interface e il logo HDMI sono marchi o marchi registrati di HDMI Licensing Administrator, Inc. negli Stati Uniti e in altri paesi.
- "Blu-ray" e "Blu-ray Disc" sono marchi di Blu-ray Disc Association.
- "x.v.Color (x.v.Colour)", "Motionflow" e i rispettivi logo sono marchi di Sony Corporation.

.....
Questo proiettore supporta DeepColor, x.v.Color, LipSync, segnale di ingresso da computer, segnale 3D, segnale 4K e HDR degli standard HDMI. Supporta inoltre HDCP.

Caratteristiche tecniche

Voce	Descrizione	
Sistema di visualizzazione	Pannello SXRD, sistema di proiezione	
Dispositivo di visualizzazione	Dimensione dell'area di visualizzazione effettiva	0,74 pollici (18,8 mm), SXRD
	Numero di pixel	26.542.080 pixel (8.847.360 pixel × 3)
Obiettivo di proiezione	Obiettivo motorizzato (VPLL-Z7013) Rapporto focale da 1,27:1 a 2,73:1 Da F2.9 a F3.9 Spostamento: ±80% (V), ±31% (H)	
Sorgente luminosa	Diodo laser	
Dimensione immagine proiezione	Da 60 pollici a 300 pollici (da 1.524 mm a 7.620 mm) (misurata diagonalmente)	
Segnali digitali accettati	Vedere "Segnali preimpostati" (pagina 41).	
Ingressi/Uscite	Connettori HDMI (HDCP 2.2)	× 2
	Connettori TRIGGER	× 2, presa per spinotto miniatura, 12 V CC, max. 100 mA
	Connettore REMOTE	RS-232C: D-sub a 9 pin (maschio)
	Connettore LAN	RJ45, 10BASE-T/100BASE-TX
	Connettori IR IN	Presa per spinotto miniatura
	Connettore USB	Tipo A, 5 V CC, max. 500 mA
Dimensioni esterne (l/a/p)	560 mm × 223 mm × 496 mm (escluse sporgenze)	
Massa	Circa 22 kg	
Requisiti di alimentazione	Da 100 V CA a 240 V CA, da 4,9 A a 2,2 A, 50/60Hz	
Potenza assorbita	490 W	
Requisiti di alimentazione modalità in attesa	Attesa	0,4 W (quando "Avvio remoto" è impostato su "Disin.")
	Attesa con rete	1,0 W (LAN) (quando "Avvio remoto" è impostato su "Inser.") Quando un terminale LAN non è connesso, passa ad una modalità a basso consumo energetico (0,5 W).
Temperatura di esercizio	Da 5 °C a 35 °C	
Umidità di funzionamento	Da 20% a 80% (senza condensazione)	
Temperatura di stoccaggio	Da -10 °C a +60 °C	
Umidità di stoccaggio	Da 20% a 80% (senza condensazione)	
Accessori forniti	Vedere "Verifica degli accessori in dotazione" nella Guida rapida all'uso.	
Accessori opzionali	Supporto di sospensione del proiettore: PSS-H10 Obiettivo di proiezione VPLL-Z7008: motorizzato, rapporto focale: da 0,80:1 a 1,02:1, spostamento: ±50% (V), ±18% (H), F2.9, dimensione immagine proiettata: da 60 pollici a 1.000 pollici (da 1.524 mm a 25.400 mm), dimensioni esterne massime: 134 mm × 134 mm × 309 mm (L × A × P), Massa: 3,7 kg	

Note

- I valori di massa e dimensioni sono approssimativi.
- Non tutti gli accessori opzionali sono disponibili in tutti i paesi o aree. Verificare presso il rivenditore Sony autorizzato.
- Le informazioni sugli accessori opzionali nel presente manuale sono aggiornate al mese di aprile 2021.

Realizzazione e caratteristiche tecniche dell'unità accessori opzionali soggetti a modifica senza preavviso.

Segnali preimpostati

La seguente tabella presenta i segnali e i formati video che è possibile proiettare con questa unità. Se è presente in ingresso un segnale diverso da quelli preimpostati mostrati di seguito, l'immagine potrebbe non essere visualizzata correttamente.

Memoria preimpostata n.	Segnale preimpostato (risoluzione)		fH (kHz)	fV (Hz)	Sync
5	480/60p	480/60p (NTSC progressivo) (720 × 480p)	31,470	60,000	–
6	576/50p	576/50p (PAL progressivo) (720 × 576p)	31,250	50,000	–
7	1080/60i	1080/60i (1920 × 1080i)	33,750	60,000	–
8	1080/50i	1080/50i (1920 × 1080i)	28,130	50,000	–
10	720/60p	720/60p (1280 × 720p)	45,000	60,000	–
11	720/50p	720/50p (1280 × 720p)	37,500	50,000	–
12	1080/60p	1080/60p (1920 × 1080p)	67,500	60,000	–
13	1080/50p	1080/50p (1920 × 1080p)	56,260	50,000	–
14	1080/24p	1080/24p (1920 × 1080p)	26,973	23,976	–
18	720/60p (Frame packing)	720/60p (1280 × 720p)	90,000	60,000	–
19	720/50p (Frame packing)	720/50p (1280 × 720p)	75,000	50,000	–
20	1080/24p (Frame packing)	1080/24p (1920 × 1080p)	53,946	23,976	–
26	640 × 480	VESA 60	31,469	59,940	H-Neg, V-Neg
32	800 × 600	VESA 60	37,879	60,317	H-Pos, V-Pos
37	1024 × 768	VESA 60	48,363	60,004	H-Neg, V-Neg
45	1280 × 960	VESA 60	60,000	60,000	H-Pos, V-Pos
47	1280 × 1024	VESA 60	63,974	60,013	H-Pos, V-Pos
50	1400 × 1050	SXGA+	65,317	59,978	H-Neg, V-Pos
55	1280 × 768	1280 × 768/60	47,776	59,870	H-Neg, V-Pos
71	1920 × 1080/60i (Frame packing)	1080/60i (1920 × 1080i)	67,500	60,000	–
72	1920 × 1080/50i (Frame packing)	1080/50i (1920 × 1080i)	56,250	50,000	–
74	3840 × 2160/60p	3840 × 2160/60p (3840 × 2160)	135,000	60,000	–
75	3840 × 2160/50p	3840 × 2160/50p (3840 × 2160)	112,500	50,000	–
76	4096 × 2160/60p	4096 × 2160/60p (4096 × 2160)	135,000	60,000	–
77	4096 × 2160/50p	4096 × 2160/50p (4096 × 2160)	112,500	50,000	–
78	4096 × 2160/30p	4096 × 2160/30p (4096 × 2160)	67,500	30,000	–
79	4096 × 2160/25p	4096 × 2160/25p (4096 × 2160)	56,250	25,000	–
93	3840 × 2160/24p	3840 × 2160/24p (3840 × 2160)	53,946	23,976	–

Memoria preimpostata n.	Segnale preimpostato (risoluzione)		fH (kHz)	fV (Hz)	Sync
94	3840 × 2160/25p	3840 × 2160/25p (3840 × 2160)	56,250	25,000	–
95	3840 × 2160/30p	3840 × 2160/30p (3840 × 2160)	67,433	29,970	–
96	4096 × 2160/24p	4096 × 2160/24p (4096 × 2160)	54,000	24,000	–

Numeri delle memorie preimpostate per ciascun segnale d'ingresso

Segnale digitale

Segnale	Numero di memoria preimpostata
Segnale componente (connettori HDMI 1, 2)	da 5 a 8, da 10 a 14, da 18 a 20, 71, 72, da 74 a 79, da 93 a 96
Segnale video GBR (connettori HDMI 1, 2)	da 5 a 8, da 10 a 14, da 18 a 20, 71, 72, da 74 a 79, da 93 a 96
Segnale da computer (connettori HDMI 1, 2)	10*, 12*, 26, 32, 37, 45, 47, 50, 55

* Alcuni segnali digitali provenienti da computer possono essere visualizzati come numero di memoria preimpostata per segnale componente o video GBR.

Segnali di ingresso e voci regolabili/impostabili

Le voci regolabili dei menu variano in funzione del segnale d'ingresso. Sono elencate nelle tabelle che seguono. Le voci che non possono essere regolate/impostate non sono visualizzate nel menu.

Menu Immagine

Voce	Segnale d'ingresso		
	Segnale componente	Segnale video GBR	Segnale computer
Creazione realtà	●	●	–
Impostaz. del diaframma avanzato e laser	●	●	●
Enfasi HDR dinam.	●	●	–
Motionflow* ¹	●	●	–
Contrasto	●	●	●
Luminosità	●	●	●
Colore	●	●	–
Tinta	●	●	–
Temp. colore	●	●	●
Dettaglio	●	●	–
NR	● (esclusa memoria preimpostata numeri da 18 a 20, 71 e 72)	● (esclusa memoria preimpostata numeri da 18 a 20, 71 e 72)	–
MPEG NR	● (esclusa memoria preimpostata numeri da 18 a 20, 71 e 72)	● (esclusa memoria preimpostata numeri da 18 a 20, 71 e 72)	–
Attenua sfumat.	● (esclusa memoria preimpostata numeri da 18 a 20, 71 e 72)	● (esclusa memoria preimpostata numeri da 18 a 20, 71 e 72)	–
Modo Film	● (esclusa memoria preimpostata numeri 5, 6, da 10 a 14, da 18 a 20, da 74 a 79 e da 93 a 96)	● (esclusa memoria preimpostata numeri 5, 6, da 10 a 14, da 18 a 20, da 74 a 79 e da 93 a 96)	–
Correz. Gamma	●	●	●
Correz. colore	●	●	●
Bianco chiaro	●	●	●
x.v.Color	●	–	–

Voce	Segnale d'ingresso		
	Segnale componente	Segnale video GBR	Segnale computer
HDR	● (solo memoria preimpostata numeri da 74 a 79 e da 93 a 96)	● (solo memoria preimpostata numeri da 74 a 79 e da 93 a 96)	–
Spazio colore	●	●	●

●: Regolabile/impostabile

–: Non regolabile/non impostabile

*1: Per ulteriori informazioni, vedere le tabelle in “Motionflow” (pagina 45).

Menu Schermo

Voce	Segnale d'ingresso		
	Segnale componente	Segnale video GBR	Segnale computer
Formato* ¹	●	●	–

●: Regolabile/impostabile

–: Non regolabile/non impostabile

*1: Per ulteriori informazioni, vedere le tabelle in “Modo formato” (pagina 44).

Nota

Quando si collega un cavo di tipo HDMI ecc., verificare il tipo di segnale nel menu Informazioni ⓘ (pagina 32) e “Segnale digitale” (pagina 42) e le voci che è possibile regolare/impostare.

Segnali 3D compatibili

Questa unità accetta i seguenti tipi di segnali 3D.

Risoluzione	Formato segnale 3D
720/60p, 720/50p	Formato Fianco a fianco
	Formato Sotto-sopra*
	Frame packing*
1080/60i, 1080/50i	Formato Fianco a fianco*
	Frame packing
1080/24P	Formato Fianco a fianco
	Formato Sotto-sopra*
	Frame packing*
1080/60p, 1080/50p	Formato Fianco a fianco
	Formato Sotto-sopra

*: Formato 3D obbligatorio degli standard HDMI.

Segnali 3D e voci regolabili/impostabili

Alcune voci sui menu potrebbero non essere disponibili per la regolazione/impostazione, in funzione dei segnali 3D. Le voci che non possono essere regolate non sono visualizzate sul menu. Le seguenti tabelle indicano queste voci.

Voce	Segnali 3D			
	720/60p, 720/50p	1080/60i, 1080/50i	1080/24p	1080/60p, 1080/50p
Creazione realtà	●	●	●	●
Impostaz. del diaframma avanzato e laser* ¹	●	●	●	●
Motionflow	●	●	●	●
NR	–	–	–	–
MPEG NR	–	–	–	–
Attenua sfumato.	–	–	–	–


Voce	Segnali 3D			
	720/60p, 720/50p	1080/60i, 1080/50i	1080/24p	1080/60p, 1080/50p
Modo Film	–	●	–	–
x.v.Color	●	●	●	●
HDR	–	–	–	–
Formato*2	●	●	●	●

●: Regolabile/impostabile

–: Non regolabile/non impostabile

*1: Non è possibile selezionare “Controllo dinamico”.

*2: Per ulteriori informazioni, vedere le tabelle in “Modo formato” (pagina 44).

Quando l'unità è impostata per convertire le immagini video 2D in immagini video 3D, alcune voci dei menu potrebbero non essere disponibili per la regolazione/impostazione, in funzione delle impostazioni di “Formato 3D” del menu Funzione . Le voci che non possono essere regolate non sono visualizzate sul menu. Le seguenti tabelle indicano queste voci.

Voce	Segnali 3D		
	Sotto-sopra	Fianco a fianco	3D simulato
Creazione realtà	●	●	●
Impostaz. del diaframma avanzato e laser*1	●	●	●
Motionflow*2	●	●	●
NR	–	–	●
MPEG NR	–	–	●
Attenua sfumat.	●	●	●
Modo Film*3	–	●	●
x.v.Color	●	●	●
HDR	–	–	–
Formato*4	●	●	●

●: Regolabile/impostabile

–: Non regolabile/non impostabile

*1: Non è possibile selezionare “Controllo dinamico”.

*2: Questa voce non è disponibile quando il segnale 3D è formato 720/60p Frame packing/Sotto-sopra o formato 1080/60p Sotto-sopra.

*3: Questa voce è disponibile solo quando viene immesso un segnale 1080/60i o 1080/50i.

*4: Per ulteriori informazioni, vedere le tabelle in “Modo formato” (pagina 44).

Modo formato

Le voci selezionabili variano in base al tipo di segnale di ingresso o formato 3D.

Per informazioni, vedere le tabelle di seguito. Le voci che non possono essere selezionate non sono visualizzate nel menu.

2D

Segnali compatibili	4096 × 2160	3840 × 2160	1920 × 1080 1280 × 720	720 × 480 720 × 576	Altri
Numero memoria preimpostata (pagina 41)	da 76 a 79, 96	74, 75, da 93 a 95	7, 8, da 10 a 14	5, 6	26, 32, 37, 45, 47, 50, 55
1.85:1 Zoom	–	●	●	●	–
2.35:1 Zoom	–	●	●	●	–
Normale	●	●	●	●	●*1
Allung. V	●	●	●	●	–
Comprimi	●	●	●	●	–
Allunga	–	–	–	●	–

*1: Non visualizzato nel menu se fissato a Normale.

3D

Segnali compatibili	1920 × 1080, 1280 × 720			
Formato 3D	Fianco a fianco	Sotto-sopra	Frame packing	3D simulato
Numero memoria preimpostata (pagina 41)	7, 8, da 10 a 14	da 10 a 14	da 18 a 20, 71, 72	7, 8, da 10 a 14
1.85:1 Zoom	●	●	●	●
2.35:1 Zoom	●	●	●	●
Normale	●	●	●	●
Allung. V	●	●	●	●
Comprimi	●	●	●	●
Allunga	–	–	–	–

Motionflow

Le voci selezionabili variano in base al tipo di segnale di ingresso o formato 3D. Per informazioni, vedere le tabelle di seguito. Le voci che non possono essere selezionate non sono visualizzate nel menu.

2D

Segnali compatibili	1920 × 1080 1280 × 720 720 × 480 720 × 576	3840 × 2160	4096 × 2160	Altri
Numero memoria preimpostata (pagina 41)	Da 5 a 8, da 10 a 14	74, 75, da 93 a 95	da 76 a 79, 96	26, 32, 37, 45, 47, 50, 55
Impulso	●	●	●	–
Combinazione	●	●	–	–
Più attenuata	●	●	–	–
Meno attenuata	●	●	–	–
True Cinema	●	●	–	–

3D

Segnali compatibili	1920 × 1080, 1280 × 720							
Formato 3D	Frame packing			Sotto-sopra			Fianco a fianco	3D simulato
Numero memoria preimpostata (pagina 41)	18	19	20, 71, 72	10,12	11,13	14	7, 8, da 10 a 14	7, 8, da 10 a 14
Impulso	–	–	–	–	–	–	–	–
Combinazione	–	–	–	–	–	–	–	–
Più attenuata	–	–	●	–	–	●	●	●
Meno attenuata	–	●	●	–	●	●	●	●
True Cinema	–	–	–	–	–	–	–	–

Condizioni di memorizzazione delle voci regolabili/impostabili

Ciascuna voce regolabile/impostabile viene memorizzata singolarmente per ciascun connettore d'ingresso. Per ulteriori informazioni, vedere le tabelle di seguito.

Numeri delle memorie preimpostate per ciascun segnale d'ingresso

Ingresso	Numeri di memoria preimpostata
HDMI 1 (2D)	da 5 a 8, da 10 a 14, 26, 32, 37, 45, 47, 50, 55, da 74 a 79, da 93 a 96
HDMI 2 (2D)	
HDMI 1 (3D)	7, 8, da 10 a 14, da 18 a 20, 71, 72
HDMI 2 (3D)	

Menu Immagine

Voce	Condizioni di memorizzazione
Preset calib.	Per ciascun connettore di ingresso e 2D/3D/HDR
Reimpostazione	Per ciascun connettore di ingresso, 2D/3D, HDR/SDR * ¹ e Preset calib.
Creazione realtà	
Impostaz. del diaframma avanzato e laser	
Enfasi HDR dinam.	
Motionflow	
Contrasto	
Luminosità	
Colore	
Tinta	
Temp. colore	
D93 - D55	
Personalizza 1-5	
Guadagno R	
Guadagno G	
Guadagno B	
Polarizzazione R	
Polarizzazione G	
Polarizzazione B	
Dettaglio	Per ciascun connettore di ingresso, 2D/3D, HDR/SDR * ¹ e Preset calib.
NR	
MPEG NR	
Attenua sfumato.	
Modo Film	
Correz. Gamma	
Correz. colore	
Bianco chiaro	
x.v.Color	
HDR	
Spazio colore	Per ciascun connettore di ingresso, 2D/3D, HDR/SDR * ¹ e Preset calib.
Ciano - Rosso	
Magenta - Verde	

Voce	Condizioni di memorizzazione
Riduz. rit. ingresso	Per ciascun connettore di ingresso, 2D/3D, HDR/SDR *1 e Preset calib.

*1: HDR/SDR

HDR: quando il segnale HDR è in ingresso con "Auto" impostato per HDR

quando "HDR" è impostato su "HDR10," "Riferimento HDR" o "HLG"

SDR: impostazioni differenti dalle precedenti

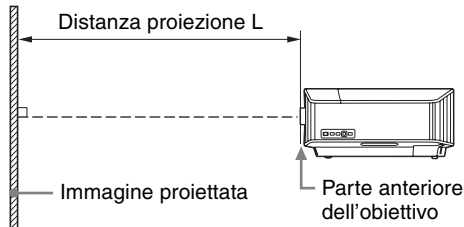
Menu Schermo

Voce	Condizioni di memorizzazione
Formato	Per Posiz. Immagine 1.85:1, 2.35:1 o Personalizza 1-3
Cancellazione	

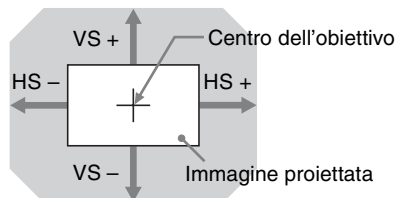
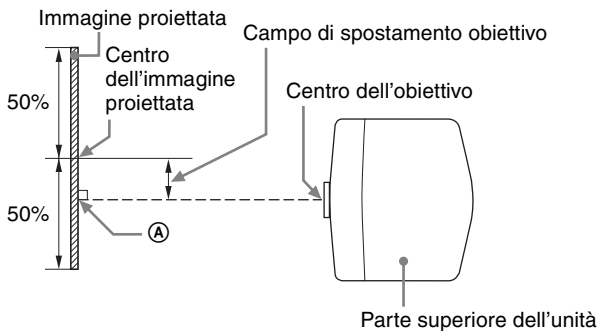
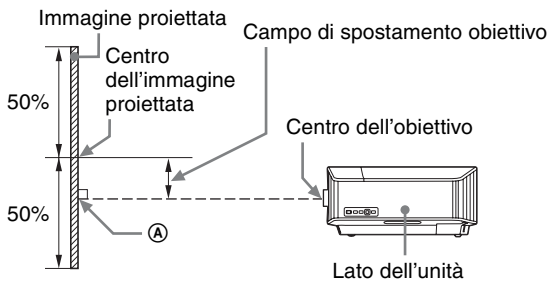
Distanza di proiezione e valori spostamento obiettivo

HS +: campo di spostamento obiettivo orizzontale (destra) [%]
 HS -: campo di spostamento obiettivo orizzontale (sinistra) [%]

La distanza di proiezione indica la distanza tra la parte anteriore dell'obiettivo e la superficie proiettata.



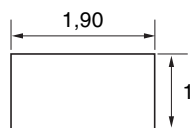
Il valore di spostamento obiettivo rappresenta la distanza in percentuale (%) per cui è possibile spostare l'obiettivo dal centro dell'immagine proiettata. Il valore di spostamento dell'obiettivo è pari a 0% quando il punto **A** nell'illustrazione (punto ove una linea tracciata dal centro dell'obiettivo e l'immagine proiettata si incrociano ad angoli retti) è allineato con il centro dell'immagine proiettata e l'intera ampiezza o altezza dell'immagine proiettata è pari a 100%.



Area ombreggiata: campo di spostamento obiettivo

VS +: campo di spostamento obiettivo verticale (su) [%]
 VS -: campo di spostamento obiettivo verticale (giù) [%]

Quando si proietta in formato 1,90:1 (Display intero nativo 17:9)



Distanza di proiezione

Unità: m

Dimensione immagine proiezione		Distanza proiezione L	
Diagonale	Larghezza × Altezza	VPLL-Z7008	VPLL-Z7013
80" (2,03 m)	1,80 × 0,95	1,43 – 1,82	2,23 – 4,90
100" (2,54 m)	2,25 × 1,18	1,80 – 2,29	2,81 – 6,14
120" (3,05 m)	2,70 × 1,42	2,17 – 2,76	3,39 – 7,38
150" (3,81 m)	3,37 × 1,78	2,74 – 3,47	4,25 – 9,25
200" (5,08 m)	4,49 × 2,37	3,67 – 4,65	5,70 – 12,36

Formula distanza di proiezione

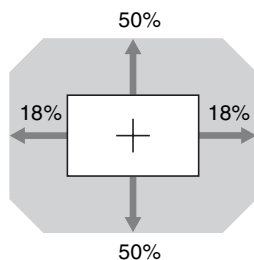
D: dimensione immagine proiettata (Diagonale)

Unità: m

Obiettivo	Distanza di proiezione L (lunghezza minima)	Distanza di proiezione L (lunghezza massima)
VPLL-Z7008 (obiettivo opzionale)	$L = 0,018689 \times D - 0,0733$	$L = 0,023617 \times D - 0,0664$
VPLL-Z7013 (obiettivo standard)	$L = 0,028860 \times D - 0,0800$	$L = 0,062212 \times D - 0,0756$

Campo di spostamento obiettivo

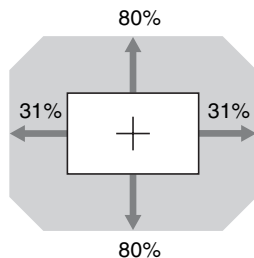
VPLL-Z7008 (obiettivo opzionale)



$$VS + = VS - = 50 - 2,778 \times (HS + \text{o} HS -) [\%]$$

$$HS + = HS - = 18 - 0,360 \times (VS + \text{o} VS -) [\%]$$

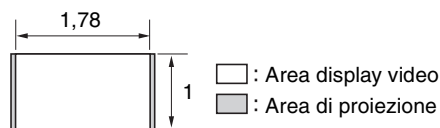
VPLL-Z7013 (obiettivo standard)



$$VS + = VS - = 80 - 2,581 \times (HS + \text{o} HS -) [\%]$$

$$HS + = HS - = 31 - 0,388 \times (VS + \text{o} VS -) [\%]$$

Quando si proietta in formato 1,78:1 (16:9)



Distanza di proiezione

Unità: m

Dimensione immagine proiezione		Distanza proiezione L	
Diagonale	Larghezza × Altezza	VPLL-Z7008	VPLL-Z7013
80" (2,03 m)	1,77 × 1,00	1,50 – 1,91	2,35 – 5,15
100" (2,54 m)	2,21 × 1,25	1,90 – 2,41	2,96 – 6,46
120" (3,05 m)	2,66 × 1,49	2,29 – 2,91	3,56 – 7,77
150" (3,81 m)	3,32 × 1,87	2,88 – 3,65	4,47 – 9,73
200" (5,08 m)	4,43 × 2,49	3,86 – 4,89	5,99 – 13,00

Formula distanza di proiezione

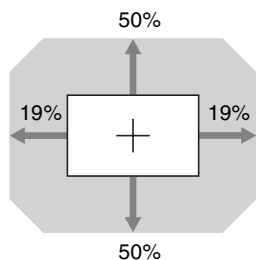
D: dimensione immagine proiettata (Diagonale)

Unità: m

Obiettivo	Distanza di proiezione L (lunghezza minima)	Distanza di proiezione L (lunghezza massima)
VPLL-Z7008 (obiettivo opzionale)	$L = 0,019643 \times D - 0,0733$	$L = 0,024822 \times D - 0,0664$
VPLL-Z7013 (obiettivo standard)	$L = 0,030333 \times D - 0,0800$	$L = 0,065387 \times D - 0,0756$

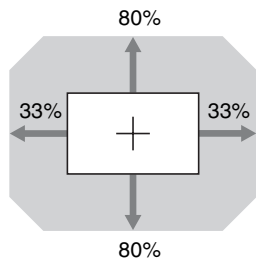
Campo di spostamento obiettivo

VPLL-Z7008 (obiettivo opzionale)



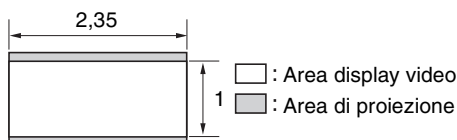
$$\begin{aligned}
 VS + &= VS - = 50 - 2,632 \times (HS + \text{o} HS -) [\%] \\
 HS + &= HS - = 19 - 0,380 \times (VS + \text{o} VS -) [\%]
 \end{aligned}$$

VPLL-Z7013 (obiettivo standard)



$$\begin{aligned}
 VS + &= VS - = 80 - 2,424 \times (HS + \text{o} HS -) [\%] \\
 HS + &= HS - = 33 - 0,413 \times (VS + \text{o} VS -) [\%]
 \end{aligned}$$

Quando si proietta in formato 2,35:1



Distanza di proiezione

Unità: m

Dimensione immagine proiezione		Distanza proiezione L	
Diagonale	Larghezza × Altezza	VPLL-Z7008	VPLL-Z7013
80" (2,03 m)	1,87 × 0,80	1,49 – 1,89	2,33 – 5,10
100" (2,54 m)	2,34 × 0,99	1,88 – 2,39	2,93 – 6,39
120" (3,05 m)	2,80 × 1,19	2,26 – 2,88	3,53 – 7,69
150" (3,81 m)	3,51 × 1,49	2,85 – 3,61	4,43 – 9,63
200" (5,08 m)	4,67 × 1,99	3,82 – 4,84	5,93 – 12,86

Formola distanza di proiezione

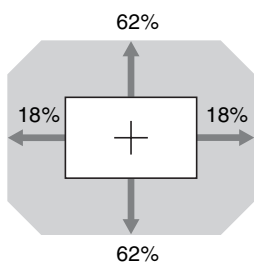
D: dimensione immagine proiettata (Diagonale)

Unità: m

Obiettivo	Distanza di proiezione L (lunghezza minima)	Distanza di proiezione L (lunghezza massima)
VPLL-Z7008 (obiettivo opzionale)	$L = 0,019441 \times D - 0,0733$	$L = 0,024567 \times D - 0,0664$
VPLL-Z7013 (obiettivo standard)	$L = 0,030024 \times D - 0,0800$	$L = 0,064723 \times D - 0,0756$

Campo di spostamento obiettivo

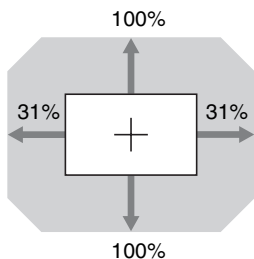
VPLL-Z7008 (obiettivo opzionale)



$$VS + = VS - = 62 - 3,444 \times (HS + o HS -) [\%]$$

$$HS + = HS - = 18 - 0,290 \times (VS + o VS -) [\%]$$

VPLL-Z7013 (obiettivo standard)



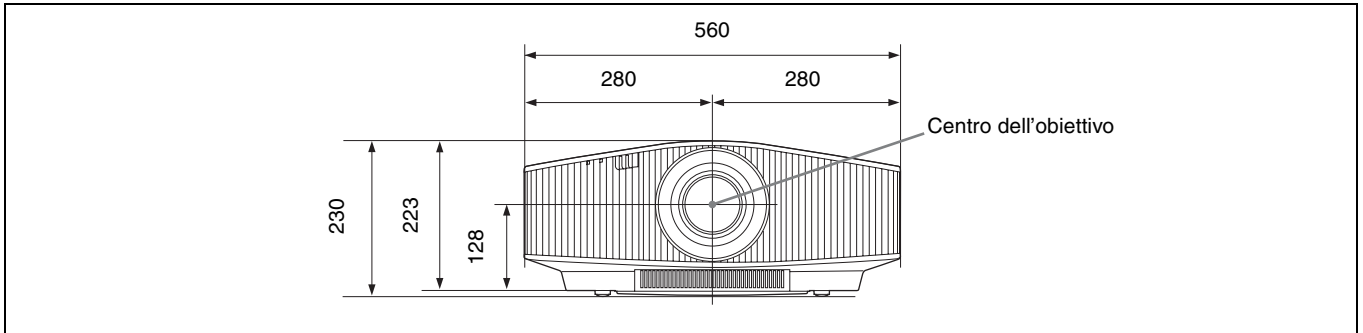
$$VS + = VS - = 100 - 3,226 \times (HS + o HS -) [\%]$$

$$HS + = HS - = 31 - 0,310 \times (VS + o VS -) [\%]$$

Dimensioni

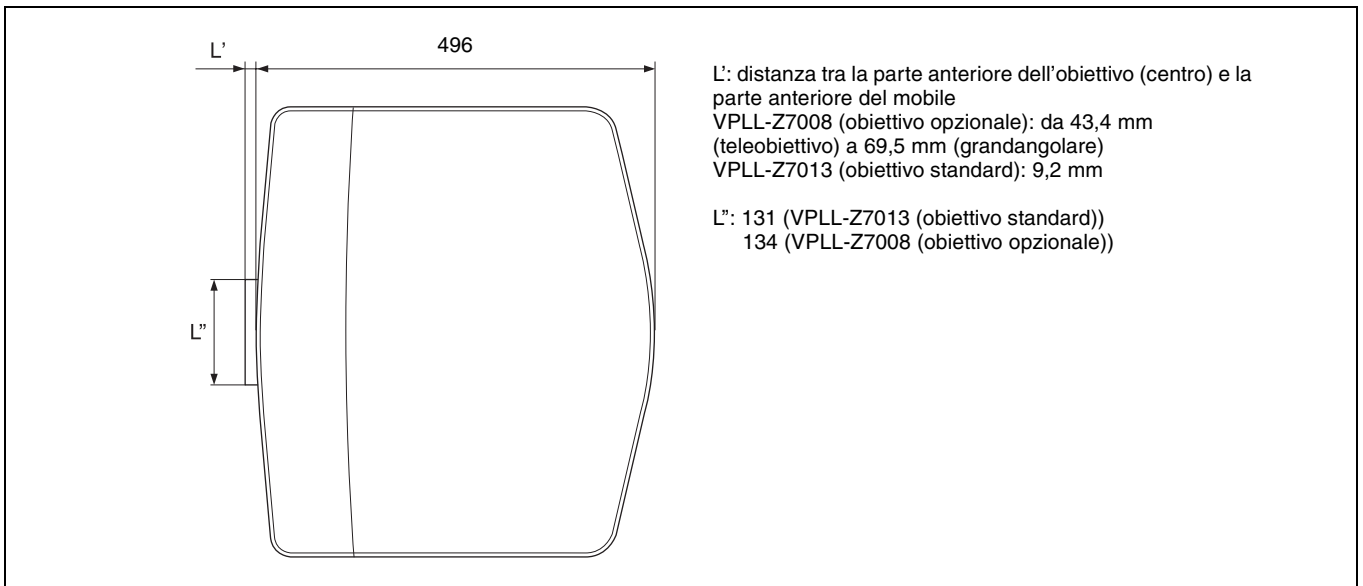
Anteriore

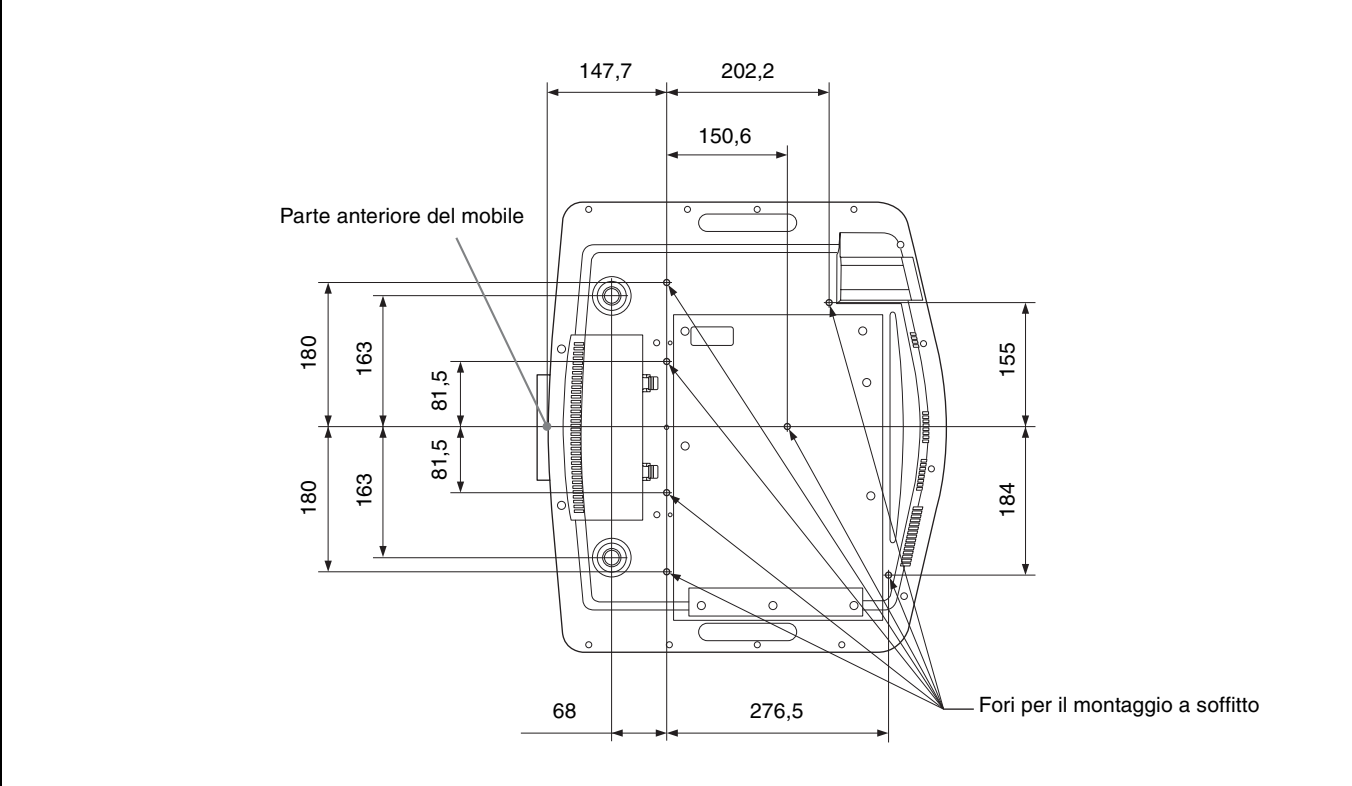
Unità: mm



Parte superiore

Unità: mm

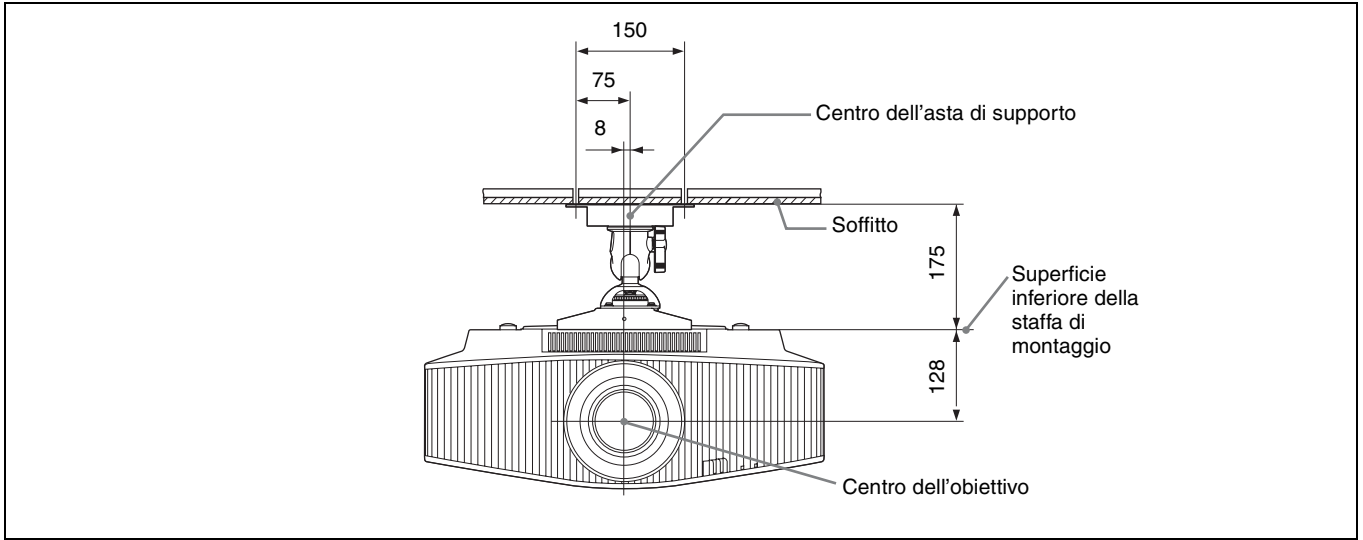




Montaggio del supporto PSS-H10 per la sospensione del proiettore

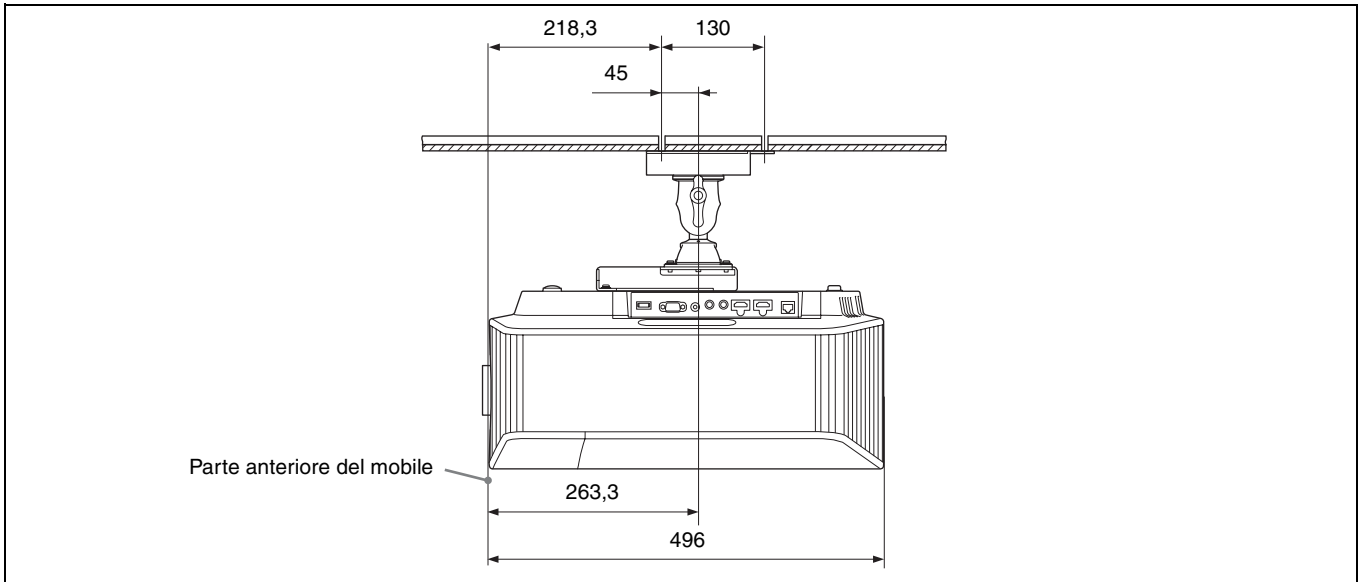
Vista anteriore

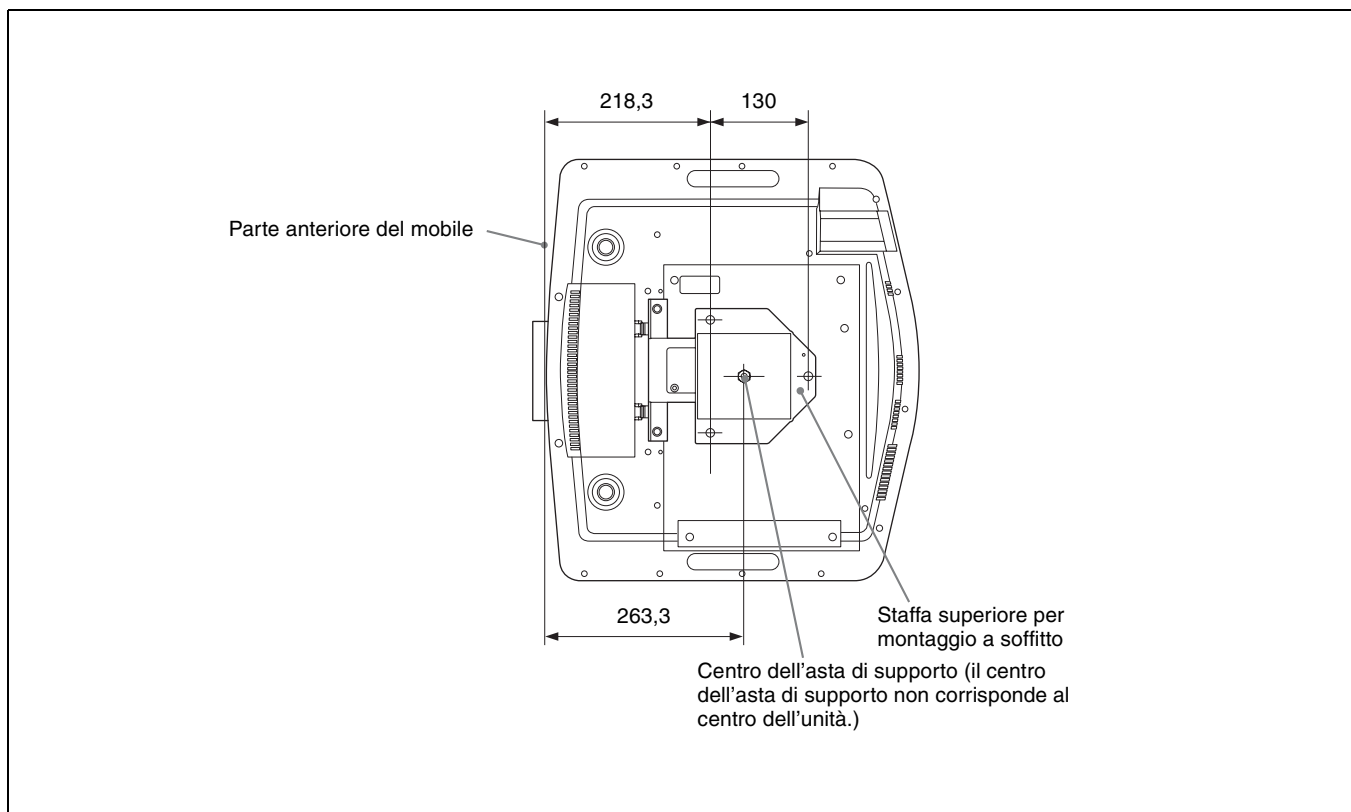
Unità: mm



Vista laterale

Unità: mm

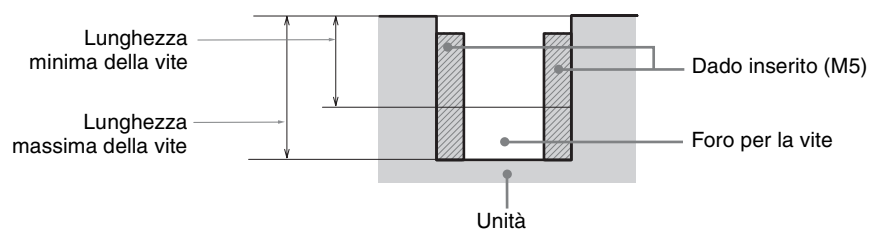




Fori per il montaggio a soffitto

Utilizzare viti di lunghezza da 5,3 mm a 7,0 mm per il montaggio a soffitto.

Coppia di serraggio consigliata (tensione di rotazione di una vite nella direzione di serraggio): $1,4 \pm 0,2$ N-m



AVVISI E LICENZE PER IL SOFTWARE UTILIZZATO IN QUESTO PRODOTTO

SOFTWARE CON LICENZA GPL/LGPL

In questo prodotto vengono utilizzati i seguenti eseguibili GPL e le librerie LGPL e sono soggetti ai contratti di licenza GPL/LGPL inclusi come parte della presente documentazione:

Elenco pacchetti:

linux-kernel
alsa-lib
busybox
crypto
directfb
dosfstools
e2fsprogs
exceptionmonitor
fuse
gdisk
glib
glibc
iptables
libmicrohttpd
libnuma (in numactl)
procps
pump-autoip
XZ utils

È possibile ottenere il codice sorgente per questi eseguibili e le librerie, nonché per altri eseguibili e librerie, al seguente link:

<http://oss.sony.net/Products/Linux/>

GNU GENERAL PUBLIC LICENSE Version 2, June 1991

Copyright (C) 1989, 1991 Free Software Foundation, Inc., 51 Franklin Street, Fifth Floor, Boston, MA 02110-1301, USA. Everyone is permitted to copy and distribute verbatim copies of this license document, but changing it is not allowed.

Preamble

The licenses for most software are designed to take away your freedom to share and change it. By contrast, the GNU General Public License is intended to guarantee your freedom to share and change free software--to make sure the software is free for all its users. This General Public License applies to most of the Free Software Foundation's software and to any other program whose authors commit to using it. (Some other Free Software Foundation software is covered by the GNU Library General Public License instead.) You can apply it to your programs, too.

When we speak of free software, we are referring to freedom, not price. Our General Public Licenses are designed to make sure that you have the freedom to distribute copies of free software (and charge for this service if you wish), that you receive source code or can get it if you want it, that you can change the software or use pieces of it in new free programs; and that you know you can do these things.

To protect your rights, we need to make restrictions that forbid anyone to deny you these rights or to ask you to surrender the rights. These restrictions translate to certain responsibilities for you if you distribute copies of the software, or if you modify it. For example, if you distribute copies of such a program, whether gratis or for a fee, you must give the recipients all the rights that you have. You must

make sure that they, too, receive or can get the source code. And you must show them these terms so they know their rights.

We protect your rights with two steps: (1) copyright the software, and (2) offer you this license which gives you legal permission to copy, distribute and/or modify the software.

Also, for each author's protection and ours, we want to make certain that everyone understands that there is no warranty for this free software. If the software is modified by someone else and passed on, we want its recipients to know that what they have is not the original, so that any problems introduced by others will not reflect on the original authors' reputations. Finally, any free program is threatened constantly by software patents. We wish to avoid the danger that redistributors of a free program will individually obtain patent licenses, in effect making the program proprietary. To prevent this, we have made it clear that any patent must be licensed for everyone's free use or not licensed at all.

The precise terms and conditions for copying, distribution and modification follow.

GNU GENERAL PUBLIC LICENSE TERMS AND CONDITIONS FOR COPYING, DISTRIBUTION AND MODIFICATION

0. This License applies to any program or other work which contains a notice placed by the copyright holder saying it may be distributed under the terms of this General Public License. The "Program", below, refers to any such program or work, and a "work based on the Program" means either the Program or any derivative work under copyright law: that is to say, a work containing the Program or a portion of it, either verbatim or with modifications and/or translated into another language. (Hereinafter, translation is included without limitation in the term "modification".) Each licensee is addressed as "you".

Activities other than copying, distribution and modification are not covered by this License; they are outside its scope. The act of running the Program is not restricted, and the output from the Program is covered only if its contents constitute a work based on the Program (independent of having been made by running the Program). Whether that is true depends on what the Program does.

1. You may copy and distribute verbatim copies of the Program's source code as you receive it, in any medium, provided that you conspicuously and appropriately publish on each copy an appropriate copyright notice and disclaimer of warranty; keep intact all the notices that refer to this License and to the absence of any warranty; and give any other recipients of the Program a copy of this License along with the Program.

You may charge a fee for the physical act of transferring a copy, and you may at your option offer warranty protection in exchange for a fee.

2. You may modify your copy or copies of the Program or any portion of it, thus forming a work based on the Program, and copy and distribute such modifications or work under the terms of Section 1 above, provided that you also meet all of these conditions:

a) You must cause the modified files to carry prominent notices stating that you changed the files

and the date of any change.

b) You must cause any work that you distribute or publish, that in whole or in part contains or is derived from the Program or any part thereof, to be licensed as a whole at no charge to all third parties under the terms of this License.

c) If the modified program normally reads commands interactively when run, you must cause it, when started running for such interactive use in the most ordinary way, to print or display an announcement including an appropriate copyright notice and a notice that there is no warranty (or else, saying that you provide a warranty) and that users may redistribute the program under these conditions, and telling the user how to view a copy of this License. (Exception: if the Program itself is interactive but does not normally print such an announcement, your work based on the Program is not required to print an announcement.)

These requirements apply to the modified work as a whole. If identifiable sections of that work are not derived from the Program, and can be reasonably considered independent and separate works in themselves, then this License, and its terms, do not apply to those sections when you distribute them as separate works. But when you distribute the same sections as part of a whole which is a work based on the Program, the distribution of the whole must be on the terms of this License, whose permissions for other licensees extend to the entire whole, and thus to each and every part regardless of who wrote it. Thus, it is not the intent of this section to claim rights or contest your rights to work written entirely by you; rather, the intent is to exercise the right to control the distribution of derivative or collective works based on the Program.

In addition, mere aggregation of another work not based on the Program with the Program (or with a work based on the Program) on a volume of a storage or distribution medium does not bring the other work under the scope of this License.

3. You may copy and distribute the Program (or a work based on it, under Section 2) in object code or executable form under the terms of Sections 1 and 2 above provided that you also do one of the following:

a) Accompany it with the complete corresponding machine-readable source code, which must be distributed under the terms of Sections 1 and 2 above on a medium customarily used for software interchange; or,

b) Accompany it with a written offer, valid for at least three years, to give any third party, for a charge no more than your cost of physically performing source distribution, a complete machine-readable copy of the corresponding source code, to be distributed under the terms of Sections 1 and 2 above on a medium customarily used for software interchange; or,

c) Accompany it with the information you received as to the offer to distribute corresponding source code. (This alternative is allowed only for noncommercial distribution and only if you received the program in object code or executable form with such an offer, in accord with Subsection b above.) The source code for a work means the preferred form of the work for making modifications to it. For an executable work, complete source code means all the source code for all modules it contains, plus any

associated interface definition files, plus the scripts used to control compilation and installation of the executable. However, as a special exception, the source code distributed need not include anything that is normally distributed (in either source or binary form) with the major components (compiler, kernel, and so on) of the operating system on which the executable runs, unless that component itself accompanies the executable.

If distribution of executable or object code is made by offering access to copy from a designated place, then offering equivalent access to copy the source code from the same place counts as distribution of the source code, even though third parties are not compelled to copy the source along with the object code.

4. You may not copy, modify, sublicense, or distribute the Program except as expressly provided under this License. Any attempt otherwise to copy, modify, sublicense or distribute the Program is void, and will automatically terminate your rights under this License.

However, parties who have received copies, or rights, from you under this License will not have their licenses terminated so long as such parties remain in full compliance.

5. You are not required to accept this License, since you have not signed it. However, nothing else grants you permission to modify or distribute the Program or its derivative works. These actions are prohibited by law if you do not accept this License. Therefore, by modifying or distributing the Program (or any work based on the Program), you indicate your acceptance of this License to do so, and all its terms and conditions for copying, distributing or modifying the Program or works based on it.

6. Each time you redistribute the Program (or any work based on the Program), the recipient automatically receives a license from the original licensor to copy, distribute or modify the Program subject to these terms and conditions. You may not impose any further restrictions on the recipients' exercise of the rights granted herein. You are not responsible for enforcing compliance by third parties to this License.

7. If, as a consequence of a court judgment or allegation of patent infringement or for any other reason (not limited to patent issues), conditions are imposed on you (whether by court order, agreement or otherwise) that contradict the conditions of this License, they do not excuse you from the conditions of this License. If you cannot distribute so as to satisfy simultaneously your obligations under this License and any other pertinent obligations, then as a consequence you may not distribute the Program at all. For example, if a patent license would not permit royalty-free redistribution of the Program by all those who receive copies directly or indirectly through you, then the only way you could satisfy both it and this License would be to refrain entirely from distribution of the Program.

If any portion of this section is held invalid or unenforceable under any particular circumstance, the balance of the section is intended to apply and the section as a whole is intended to apply in other circumstances. It is not the purpose of this section to induce you to infringe any patents or other property right claims or to contest validity of any such claims; this section has the sole purpose of protecting the integrity of the free software distribution system, which is implemented by public license practices. Many people have made generous contributions to the wide range of software distributed through that system in reliance on consistent application of that system; it is up to the author/donor to decide if he or she is willing to distribute software through any

other system and a licensee cannot impose that choice.

This section is intended to make thoroughly clear what is believed to be a consequence of the rest of this License.

8. If the distribution and/or use of the Program is restricted in certain countries either by patents or by copyrighted interfaces, the original copyright holder who places the Program under this License may add an explicit geographical distribution limitation excluding those countries, so that distribution is permitted only in or among countries not thus excluded. In such case, this License incorporates the limitation as if written in the body of this License.

9. The Free Software Foundation may publish revised and/or new versions of the General Public License from time to time. Such new versions will be similar in spirit to the present version, but may differ in detail to address new problems or concerns. Each version is given a distinguishing version number.

If the Program specifies a version number of this License which applies to it and "any later version", you have the option of following the terms and conditions either of that version or of any later version published by the Free Software Foundation. If the Program does not specify a version number of this License, you may choose any version ever published by the Free Software Foundation.

10. If you wish to incorporate parts of the Program into other free programs whose distribution conditions are different, write to the author to ask for permission. For software which is copyrighted by the Free Software Foundation, write to the Free Software Foundation; we sometimes make exceptions for this. Our decision will be guided by the two goals of preserving the free status of all derivatives of our free software and of promoting the sharing and reuse of software generally.

NO WARRANTY

BECAUSE THE PROGRAM IS LICENSED FREE OF CHARGE, THERE IS NO WARRANTY FOR THE PROGRAM, TO THE EXTENT PERMITTED BY APPLICABLE LAW. EXCEPT WHEN OTHERWISE STATED IN WRITING THE COPYRIGHT HOLDERS AND/OR OTHER PARTIES PROVIDE THE PROGRAM "AS IS" WITHOUT WARRANTY OF ANY KIND, EITHER EXPRESSED OR IMPLIED, INCLUDING, BUT NOT LIMITED TO, THE IMPLIED WARRANTIES OF MERCHANTABILITY AND FITNESS FOR A PARTICULAR PURPOSE. THE ENTIRE RISK AS TO THE QUALITY AND PERFORMANCE OF THE PROGRAM IS WITH YOU. SHOULD THE PROGRAM PROVE DEFECTIVE, YOU ASSUME THE COST OF ALL NECESSARY SERVICING, REPAIR OR CORRECTION. IN NO EVENT UNLESS REQUIRED BY APPLICABLE LAW OR AGREED TO IN WRITING WILL ANY COPYRIGHT HOLDER, OR ANY OTHER PARTY WHO MAY MODIFY AND/OR REDISTRIBUTE THE PROGRAM AS PERMITTED ABOVE, BE LIABLE TO YOU FOR DAMAGES, INCLUDING ANY GENERAL, SPECIAL, INCIDENTAL OR CONSEQUENTIAL DAMAGES ARISING OUT OF THE USE OR INABILITY TO USE THE PROGRAM (INCLUDING BUT NOT LIMITED TO LOSS OF DATA OR DATA BEING RENDERED INACCURATE OR LOSSES SUSTAINED BY YOU OR THIRD PARTIES OR A FAILURE OF THE PROGRAM TO OPERATE WITH ANY OTHER PROGRAMS), EVEN IF SUCH HOLDER OR OTHER PARTY HAS BEEN ADVISED OF THE POSSIBILITY OF SUCH DAMAGES.

END OF TERMS AND CONDITIONS How to Apply These Terms to Your New Programs

If you develop a new program, and you want it to be of the greatest possible use to the public, the best way to achieve this is to make it free software which everyone can redistribute and change under these terms.

To do so, attach the following notices to the program. It is safest to attach them to the start of each source file to most effectively convey the exclusion of warranty; and each file should have at least the "copyright" line and a pointer to where the full notice is found.

<one line to give the program's name and a brief idea of what it does.> Copyright (C) <year> <name of author>

This program is free software; you can redistribute it and/or modify it under the terms of the GNU General Public License as published by the Free Software Foundation; either version 2 of the License, or (at your option) any later version.

This program is distributed in the hope that it will be useful, but WITHOUT ANY WARRANTY; without even the implied warranty of MERCHANTABILITY or FITNESS FOR A PARTICULAR PURPOSE. See the GNU General Public License for more details.

You should have received a copy of the GNU General Public License along with this program; if not, write to the Free Software Foundation, Inc., 51 Franklin Street, Fifth Floor, Boston, MA 02110-1301, USA.

Also add information on how to contact you by electronic and paper mail.

If the program is interactive, make it output a short notice like this when it starts in an interactive mode: Gnomovision version 69, Copyright (C) year name of author Gnomovision comes with ABSOLUTELY NO WARRANTY; for details type 'show w'.

This is free software, and you are welcome to redistribute it under certain conditions; type 'show c' for details.

The hypothetical commands 'show w' and 'show c' should show the appropriate parts of the General Public License. Of course, the commands you use may be called something other than 'show w' and 'show c'; they could even be mouse-clicks or menu items--whatever suits your program.

You should also get your employer (if you work as a programmer) or your school, if any, to sign a "copyright disclaimer" for the program, if necessary.

Here is a sample; alter the names: Yoyodyne, Inc., hereby disclaims all copyright interest in the program 'Gnomovision' (which makes passes at compilers) written by James Hacker.

<signature of Ty Coon>, 1 April 1989

Ty Coon, President of Vice

This General Public License does not permit incorporating your program into proprietary programs.

If your program is a subroutine library, you may consider it more useful to permit linking proprietary applications with the library. If this is what you want to do, use the GNU Library General Public License instead of this License.

GNU LESSER GENERAL PUBLIC LICENSE

Version 2.1, February 1999

Copyright (C) 1991, 1999 Free Software Foundation, Inc. 51 Franklin Street, Fifth Floor, Boston, MA 02110-1301, USA. Everyone is permitted to copy and distribute verbatim copies of this license document, but changing it is not allowed.

[This is the first released version of the Lesser GPL. It also counts as the successor of the GNU Library Public License, version 2, hence the version number 2.1.]

Preamble

The licenses for most software are designed to take away your freedom to share and change it. By contrast, the GNU General Public Licenses are intended to guarantee your freedom to share and change free software—to make sure the software is free for all its users.

This license, the Lesser General Public License, applies to some specially designated software packages—typically libraries—of the Free Software Foundation and other authors who decide to use it. You can use it too, but we suggest you first think carefully about whether this license or the ordinary General Public License is the better strategy to use in any particular case, based on the explanations below. When we speak of free software, we are referring to freedom of use, not price. Our General Public Licenses are designed to make sure that you have the freedom to distribute copies of free software (and charge for this service if you wish); that you receive source code or can get it if you want it; that you can change the software and use pieces of it in new free programs; and that you are informed that you can do these things.

To protect your rights, we need to make restrictions that forbid distributors to deny you these rights or to ask you to surrender these rights. These restrictions translate to certain responsibilities for you if you distribute copies of the library or if you modify it. For example, if you distribute copies of the library, whether gratis or for a fee, you must give the recipients all the rights that we gave you. You must make sure that they, too, receive or can get the source code. If you link other code with the library, you must provide complete object files to the recipients, so that they can relink them with the library after making changes to the library and recompiling it. And you must show them these terms so they know their rights.

We protect your rights with a two-step method: (1) we copyright the library, and (2) we offer you this license, which gives you legal permission to copy, distribute and/or modify the library.

To protect each distributor, we want to make it very clear that there is no warranty for the free library. Also, if the library is modified by someone else and passed on, the recipients should know that what they have is not the original version, so that the original author's reputation will not be affected by problems that might be introduced by others.

Finally, software patents pose a constant threat to the existence of any free program. We wish to make sure that a company cannot effectively restrict the users of a free program by obtaining a restrictive license from a patent holder. Therefore, we insist that any patent license obtained for a version of the library must be consistent with the full freedom of use specified in this license.

Most GNU software, including some libraries, is covered by the ordinary GNU General Public License. This license, the GNU Lesser General Public License, applies to certain designated libraries, and is quite different from the ordinary General Public License. We use this license for certain libraries in order to permit linking those libraries into non-free programs.

When a program is linked with a library, whether statically or using a shared library, the combination of the two is legally speaking a combined work, a derivative of the original library. The ordinary General Public License therefore permits such linking only if the entire combination fits its criteria

of freedom. The Lesser General Public License permits more lax criteria for linking other code with the library.

We call this license the “Lesser” General Public License because it does Less to protect the user's freedom than the ordinary General Public License. It also provides other free software developers Less of an advantage over competing non-free programs. These disadvantages are the reason we use the ordinary General Public License for many libraries. However, the Lesser license provides advantages in certain special circumstances.

For example, on rare occasions, there may be a special need to encourage the widest possible use of a certain library, so that it becomes a de-facto standard. To achieve this, non-free programs must be allowed to use the library. A more frequent case is that a free library does the same job as widely used non-free libraries. In this case, there is little to gain by limiting the free library to free software only, so we use the Lesser General Public License.

In other cases, permission to use a particular library in non-free programs enables a greater number of people to use a large body of free software. For example, permission to use the GNU C Library in non-free programs enables many more people to use the whole GNU operating system, as well as its variant, the GNU/Linux operating system.

Although the Lesser General Public License is Less protective of the users' freedom, it does ensure that the user of a program that is linked with the Library has the freedom and the wherewithal to run that program using a modified version of the Library. The precise terms and conditions for copying, distribution and modification follow. Pay close attention to the difference between a “work based on the library” and a “work that uses the library”. The former contains code derived from the library, whereas the latter must be combined with the library in order to run.

GNU LESSER GENERAL PUBLIC LICENSE TERMS AND CONDITIONS FOR COPYING, DISTRIBUTION AND MODIFICATION

0. This License Agreement applies to any software library or other program which contains a notice placed by the copyright holder or other authorized party saying it may be distributed under the terms of this Lesser General Public License (also called “this License”). Each licensee is addressed as “you”. A “library” means a collection of software functions and/or data prepared so as to be conveniently linked with application programs (which use some of those functions and data) to form executables. The “Library”, below, refers to any such software library or work which has been distributed under these terms.

A “work based on the Library” means either the Library or any derivative work under copyright law: that is to say, a work containing the Library or a portion of it, either verbatim or with modifications and/or translated straightforwardly into another language. (Hereinafter, translation is included without limitation in the term “modification”.) “Source code” for a work means the preferred form of the work for making modifications to it. For a library, complete source code means all the source code for all modules it contains, plus any associated interface definition files, plus the scripts used to control compilation and installation of the library. Activities other than copying, distribution and modification are not covered by this License; they are outside its scope. The act of running a program using the Library is not restricted, and output from such a program is covered only if its contents constitute a work based on the Library (independent

of the use of the Library in a tool for writing it). Whether that is true depends on what the Library does and what the program that uses the Library does.

1. You may copy and distribute verbatim copies of the Library's complete source code as you receive it, in any medium, provided that you conspicuously and appropriately publish on each copy an appropriate copyright notice and disclaimer of warranty; keep intact all the notices that refer to this License and to the absence of any warranty; and distribute a copy of this License along with the Library.

You may charge a fee for the physical act of transferring a copy, and you may at your option offer warranty protection in exchange for a fee.

2. You may modify your copy or copies of the Library or any portion of it, thus forming a work based on the Library, and copy and distribute such modifications or work under the terms of Section 1 above, provided that you also meet all of these conditions:

a) The modified work must itself be a software library.

b) You must cause the files modified to carry prominent notices stating that you changed the files and the date of any change.

c) You must cause the whole of the work to be licensed at no charge to all third parties under the terms of this License.

d) If a facility in the modified Library refers to a function or a table of data to be supplied by an application program that uses the facility, other than as an argument passed when the facility is invoked, then you must make a good faith effort to ensure that, in the event an application does not supply such function or table, the facility still operates, and performs whatever part of its purpose remains meaningful.

(For example, a function in a library to compute square roots has a purpose that is entirely well-defined independent of the application. Therefore, Subsection 2d requires that any application-supplied function or table used by this function must be optional: if the application does not supply it, the square root function must still compute square roots.)

These requirements apply to the modified work as a whole. If identifiable sections of that work are not derived from the Library, and can be reasonably considered independent and separate works in themselves, then this License, and its terms, do not apply to those sections when you distribute them as separate works. But when you distribute the same sections as part of a whole which is a work based on the Library, the distribution of the whole must be on the terms of this License, whose permissions for other licensees extend to the entire whole, and thus to each and every part regardless of who wrote it. Thus, it is not the intent of this section to claim rights or contest your rights to work written entirely by you; rather, the intent is to exercise the right to control the distribution of derivative or collective works based on the Library.

In addition, mere aggregation of another work not based on the Library with the Library (or with a work based on the Library) on a volume of a storage or distribution medium does not bring the other work under the scope of this License.

3. You may opt to apply the terms of the ordinary GNU General Public License instead of this License to a given copy of the Library. To do this, you must alter all the notices that refer to this License, so that they refer to the ordinary GNU General Public License, version 2, instead of to this License. (If a newer version than version 2 of the ordinary GNU General Public License has appeared, then you can specify that version instead if you wish.) Do not

make any other change in these notices.

Once this change is made in a given copy, it is irreversible for that copy, so the ordinary GNU General Public License applies to all subsequent copies and derivative works made from that copy. This option is useful when you wish to copy part of the code of the Library into a program that is not a library.

4. You may copy and distribute the Library (or a portion or derivative of it, under Section 2) in object code or executable form under the terms of Sections 1 and 2 above provided that you accompany it with the complete corresponding machine-readable source code, which must be distributed under the terms of Sections 1 and 2 above on a medium customarily used for software interchange. If distribution of object code is made by offering access to copy from a designated place, then offering equivalent access to copy the source code from the same place satisfies the requirement to distribute the source code, even though third parties are not compelled to copy the source along with the object code.

5. A program that contains no derivative of any portion of the Library, but is designed to work with the Library by being compiled or linked with it, is called a “work that uses the Library”. Such a work, in isolation, is not a derivative work of the Library, and therefore falls outside the scope of this License. However, linking a “work that uses the Library” with the Library creates an executable that is a derivative of the Library (because it contains portions of the Library), rather than a “work that uses the library”. The executable is therefore covered by this License. Section 6 states terms for distribution of such executables.

When a “work that uses the Library” uses material from a header file that is part of the Library, the object code for the work may be a derivative work of the Library even though the source code is not. Whether this is true is especially significant if the work can be linked without the Library, or if the work is itself a library. The threshold for this to be true is not precisely defined by law.

If such an object file uses only numerical parameters, data structure layouts and accessors, and small macros and small inline functions (ten lines or less in length), then the use of the object file is unrestricted, regardless of whether it is legally a derivative work. (Executables containing this object code plus portions of the Library will still fall under Section 6.)

Otherwise, if the work is a derivative of the Library, you may distribute the object code for the work under the terms of Section 6. Any executables containing that work also fall under Section 6, whether or not they are linked directly with the Library itself.

6. As an exception to the Sections above, you may also combine or link a “work that uses the Library” with the Library to produce a work containing portions of the Library, and distribute that work under terms of your choice, provided that the terms permit modification of the work for the customer’s own use and reverse engineering for debugging such modifications.

You must give prominent notice with each copy of the work that the Library is used in it and that the Library and its use are covered by this License. You must supply a copy of this License. If the work during execution displays copyright notices, you must include the copyright notice for the Library among them, as well as a reference directing the user to the copy of this License. Also, you must do one of these things:

a) Accompany the work with the complete corresponding machine-readable source code for the

Library including whatever changes were used in the work (which must be distributed under Sections 1 and 2 above); and, if the work is an executable linked with the Library, with the complete machine-readable “work that uses the Library”, as object code and/or source code, so that the user can modify the Library and then relink to produce a modified executable containing the modified Library. (It is understood that the user who changes the contents of definitions files in the Library will not necessarily be able to recompile the application to use the modified definitions.)

b) Use a suitable shared library mechanism for linking with the Library. A suitable mechanism is one that (1) uses at run time a copy of the library already present on the user’s computer system, rather than copying library functions into the executable, and (2) will operate properly with a modified version of the library, if the user installs one, as long as the modified version is interface-compatible with the version that the work was made with.

c) Accompany the work with a written offer, valid for at least three years, to give the same user the materials specified in Subsection 6a, above, for a charge no more than the cost of performing this distribution.

d) If distribution of the work is made by offering access to copy from a designated place, offer equivalent access to copy the above specified materials from the same place.

e) Verify that the user has already received a copy of these materials or that you have already sent this user a copy.

For an executable, the required form of the “work that uses the Library” must include any data and utility programs needed for reproducing the executable from it. However, as a special exception, the materials to be distributed need not include anything that is normally distributed (in either source or binary form) with the major components (compiler, kernel, and so on) of the operating system on which the executable runs, unless that component itself accompanies the executable.

It may happen that this requirement contradicts the license restrictions of other proprietary libraries that do not normally accompany the operating system. Such a contradiction means you cannot use both them and the Library together in an executable that you distribute.

7. You may place library facilities that are a work based on the Library side-by-side in a single library together with other library facilities not covered by this License, and distribute such a combined library, provided that the separate distribution of the work based on the Library and of the other library facilities is otherwise permitted, and provided that you do these two things:

a) Accompany the combined library with a copy of the same work based on the Library, uncombined with any other library facilities. This must be distributed under the terms of the Sections above.

b) Give prominent notice with the combined library of the fact that part of it is a work based on the Library, and explaining where to find the accompanying uncombined form of the same work.

8. You may not copy, modify, sublicense, link with, or distribute the Library except as expressly provided under this License. Any attempt otherwise to copy, modify, sublicense, link with, or distribute the Library is void, and will automatically terminate your rights under this License. However, parties who have received copies, or rights, from you under this License will not have their licenses terminated so long as such parties remain in full compliance.

9. You are not required to accept this License, since you have not signed it. However, nothing else grants

you permission to modify or distribute the Library or its derivative works. These actions are prohibited by law if you do not accept this License. Therefore, by modifying or distributing the Library (or any work based on the Library), you indicate your acceptance of this License to do so, and all its terms and conditions for copying, distributing or modifying the Library or works based on it.

10. Each time you redistribute the Library (or any work based on the Library), the recipient automatically receives a license from the original licensor to copy, distribute, link with or modify the Library subject to these terms and conditions. You may not impose any further restrictions on the recipients’ exercise of the rights granted herein. You are not responsible for enforcing compliance by third parties with this License.

11. If, as a consequence of a court judgment or allegation of patent infringement or for any other reason (not limited to patent issues), conditions are imposed on you (whether by court order, agreement or otherwise) that contradict the conditions of this License, they do not excuse you from the conditions of this License. If you cannot distribute so as to satisfy simultaneously your obligations under this License and any other pertinent obligations, then as a consequence you may not distribute the Library at all. For example, if a patent license would not permit royalty-free redistribution of the Library by all those who receive copies directly or indirectly through you, then the only way you could satisfy both it and this License would be to refrain entirely from distribution of the Library.

If any portion of this section is held invalid or unenforceable under any particular circumstance, the balance of the section is intended to apply, and the section as a whole is intended to apply in other circumstances.

It is not the purpose of this section to induce you to infringe any patents or other property right claims or to contest validity of any such claims; this section has the sole purpose of protecting the integrity of the free software distribution system which is implemented by public license practices. Many people have made generous contributions to the wide range of software distributed through that system in reliance on consistent application of that system; it is up to the author/donor to decide if he or she is willing to distribute software through any other system and a licensee cannot impose that choice.

This section is intended to make thoroughly clear what is believed to be a consequence of the rest of this License.

12. If the distribution and/or use of the Library is restricted in certain countries either by patents or by copyrighted interfaces, the original copyright holder who places the Library under this License may add an explicit geographical distribution limitation excluding those countries, so that distribution is permitted only in or among countries not thus excluded. In such case, this License incorporates the limitation as if written in the body of this License.

13. The Free Software Foundation may publish revised and/or new versions of the Lesser General Public License from time to time. Such new versions will be similar in spirit to the present version, but may differ in detail to address new problems or concerns.

Each version is given a distinguishing version number.

If the Library specifies a version number of this License which applies to it and “any later version”, you have the option of following the terms and conditions either of that version or of any later version published by the Free Software Foundation. If the Library does not specify a license version

number, you may choose any version ever published by the Free Software Foundation.

14. If you wish to incorporate parts of the Library into other free programs whose distribution conditions are incompatible with these, write to the author to ask for permission. For software which is copyrighted by the Free Software Foundation, write to the Free Software Foundation; we sometimes make exceptions for this. Our decision will be guided by the two goals of preserving the free status of all derivatives of our free software and of promoting the sharing and reuse of software generally.

NO WARRANTY

15. BECAUSE THE LIBRARY IS LICENSED FREE OF CHARGE, THERE IS NO WARRANTY FOR THE LIBRARY, TO THE EXTENT PERMITTED BY APPLICABLE LAW. EXCEPT WHEN OTHERWISE STATED IN WRITING THE COPYRIGHT HOLDERS AND/OR OTHER PARTIES PROVIDE THE LIBRARY "AS IS" WITHOUT WARRANTY OF ANY KIND, EITHER EXPRESSED OR IMPLIED, INCLUDING, BUT NOT LIMITED TO, THE IMPLIED WARRANTIES OF MERCHANTABILITY AND FITNESS FOR A PARTICULAR PURPOSE. THE ENTIRE RISK AS TO THE QUALITY AND PERFORMANCE OF THE LIBRARY IS WITH YOU. SHOULD THE LIBRARY PROVE DEFECTIVE, YOU ASSUME THE COST OF ALL NECESSARY SERVICING, REPAIR OR CORRECTION.

16. IN NO EVENT UNLESS REQUIRED BY APPLICABLE LAW OR AGREED TO IN WRITING WILL ANY COPYRIGHT HOLDER, OR ANY OTHER PARTY WHO MAY MODIFY AND/OR REDISTRIBUTE THE LIBRARY AS PERMITTED ABOVE, BE LIABLE TO YOU FOR DAMAGES, INCLUDING ANY GENERAL, SPECIAL, INCIDENTAL OR CONSEQUENTIAL DAMAGES ARISING OUT OF THE USE OR INABILITY TO USE THE LIBRARY (INCLUDING BUT NOT LIMITED TO LOSS OF DATA OR DATA BEING RENDERED INACCURATE OR LOSSES SUSTAINED BY YOU OR THIRD PARTIES OR A FAILURE OF THE LIBRARY TO OPERATE WITH ANY OTHER SOFTWARE), EVEN IF SUCH HOLDER OR OTHER PARTY HAS BEEN ADVISED OF THE POSSIBILITY OF SUCH DAMAGES.

END OF TERMS AND CONDITIONS How to Apply These Terms to Your New Libraries

If you develop a new library, and you want it to be of the greatest possible use to the public, we recommend making it free software that everyone can redistribute and change. You can do so by permitting redistribution under these terms (or, alternatively, under the terms of the ordinary General Public License).

To apply these terms, attach the following notices to the library. It is safest to attach them to the start of each source file to most effectively convey the exclusion of warranty; and each file should have at least the "copyright" line and a pointer to where the full notice is found.

<one line to give the library's name and a brief idea of what it does.>

Copyright (C) <year> <name of author>

This library is free software; you can redistribute it and/or modify it under the terms of the GNU Lesser General Public license as published by the Free Software Foundation; either version 2.1 of the License, or (at your option) any later version.

This library is distributed in the hope that it will be useful, but WITHOUT ANY WARRANTY; without even the implied warranty of MERCHANTABILITY or FITNESS FOR A PARTICULAR PURPOSE. See the GNU Lesser General Public License for more details.

You should have received a copy of the GNU Lesser General Public License along with this library; if not, write to the Free Software Foundation, Inc., 51 Franklin Street, Fifth Floor, Boston, MA 02110-1301, USA.

Also add information on how to contact you by electronic and paper mail.

You should also get your employer (if you work as a programmer) or your school, if any, to sign a "copyright disclaimer" for the library, if necessary. Here is a sample; alter the names:

Yoyodyne, Inc., hereby disclaims all copyright interest in the library 'Frob' (a library for tweaking knobs) written by James Random Hacker.

<signature of Ty Coon>, 1 April 1990

Ty Coon, President of Vice

Notification of BSD

Redistribution and use in source and binary forms, with or without modification, are permitted provided that the following conditions are met:

1. Redistributions of source code must retain the above copyright notice, this list of conditions and the following disclaimer.

2. Redistributions in binary form must reproduce the above copyright notice, this list of conditions and the following disclaimer in the documentation and/or other materials provided with the distribution.

3. All advertising materials mentioning features or use of this software must display the following acknowledgement:

4. Neither the name of the following developers nor the names of its contributors may be used to endorse or promote products derived from this software without specific prior written permission.

THIS SOFTWARE IS PROVIDED BY THE REGENTS AND CONTRIBUTORS "AS IS" AND ANY EXPRESS OR IMPLIED WARRANTIES, INCLUDING, BUT NOT LIMITED TO, THE IMPLIED WARRANTIES OF MERCHANTABILITY AND FITNESS FOR A PARTICULAR PURPOSE ARE DISCLAIMED. IN NO EVENT SHALL THE REGENT'S OR CONTRIBUTORS BE LIABLE FOR ANY DIRECT, INDIRECT, INCIDENTAL, SPECIAL, EXEMPLARY, OR CONSEQUENTIAL DAMAGES (INCLUDING, BUT NOT LIMITED TO, PROCUREMENT OF SUBSTITUTE GOODS OR SERVICES; LOSS OF USE, DATA, OR PROFITS; OR BUSINESS INTERRUPTION) HOWEVER CAUSED AND ON ANY THEORY OF LIABILITY, WHETHER IN CONTRACT, STRICT LIABILITY, OR TORT (INCLUDING NEGLIGENCE OR OTHERWISE) ARISING IN ANY WAY OUT OF THE USE OF THIS SOFTWARE, EVEN IF ADVISED OF THE POSSIBILITY OF SUCH DAMAGE.

The following notices are required to satisfy the license terms of the software that we have mentioned in this document:

This product includes software developed by the NetBSD Foundation, Inc. and its contributors.

This product includes software developed by the University of California, Berkeley and its contributors.

This product includes software developed for the NetBSD Project. See <http://www.NetBSD.org/> for information about NetBSD.

This product includes software developed by

Christos Zoulas.

This product includes software developed by Niels Provos.

This product includes software developed by the University of California, Lawrence Berkeley Laboratory.

This product includes software developed by WIDE Project and its contributors.

This product includes software developed by Brian Aker.

This product includes software developed by Danga Interactive, Inc.

INDEPENDENT JPEG GROUP SOFTWARE

This software is based in part on the work of the Independent JPEG Group.

SOFTWARE DEVELOPED BY THE OPENSAL PROJECT FOR USE IN THE SSL TOOLKIT

LICENSE ISSUES

The OpenSSL toolkit stays under a dual license, i.e. both the conditions of the OpenSSL License and the original SSLeay license apply to the toolkit. See below for the actual license texts. Actually both licenses are BSD-style Open Source licenses. In case of any license issues related to OpenSSL please contact openssl-core@openssl.org.

OpenSSL License

Copyright (c) 1998-2011 The OpenSSL Project. All rights reserved.

Redistribution and use in source and binary forms, with or without modification, are permitted provided that the following conditions are met:

1. Redistributions of source code must retain the above copyright notice, this list of conditions and the following disclaimer.

2. Redistributions in binary form must reproduce the above copyright notice, this list of conditions and the following disclaimer in the documentation and/or other materials provided with the distribution.

3. All advertising materials mentioning features or use of this software must display the following acknowledgement: "This product includes software developed by the OpenSSL Project for use in the OpenSSL Toolkit. (<http://www.openssl.org/>)"

4. The names "OpenSSL Toolkit" and "OpenSSL Project" must not be used to endorse or promote products derived from this software without prior written permission. For written permission, please contact openssl-core@openssl.org.

5. Products derived from this software may not be called "OpenSSL" nor may "OpenSSL" appear in their names without prior written permission of the OpenSSL Project.

6. Redistributions of any form whatsoever must retain the following acknowledgement: "This product includes software developed by the OpenSSL Project for use in the OpenSSL Toolkit (<http://www.openssl.org/>)"

THIS SOFTWARE IS PROVIDED BY THE OPENSAL PROJECT "AS IS" AND ANY EXPRESSED OR IMPLIED WARRANTIES, INCLUDING, BUT NOT LIMITED TO, THE IMPLIED WARRANTIES OF MERCHANTABILITY AND FITNESS FOR A PARTICULAR PURPOSE ARE DISCLAIMED. IN NO EVENT SHALL THE OPENSAL PROJECT OR ITS CONTRIBUTORS BE LIABLE FOR ANY

DIRECT, INDIRECT, INCIDENTAL, SPECIAL, EXEMPLARY, OR CONSEQUENTIAL DAMAGES (INCLUDING, BUT NOT LIMITED TO, PROCUREMENT OF SUBSTITUTE GOODS OR SERVICES; LOSS OF USE, DATA, OR PROFITS; OR BUSINESS INTERRUPTION) HOWEVER CAUSED AND ON ANY THEORY OF LIABILITY, WHETHER IN CONTRACT, STRICT LIABILITY, OR TORT (INCLUDING NEGLIGENCE OR OTHERWISE) ARISING IN ANY WAY OUT OF THE USE OF THIS SOFTWARE, EVEN IF ADVISED OF THE POSSIBILITY OF SUCH DAMAGE.

=====
This product includes cryptographic software written by Eric Young (eay@cryptsoft.com). This product includes software written by Tim Hudson (tjh@cryptsoft.com).

Original SSLeay License

Copyright (C) 1995-1998 Eric Young (eay@cryptsoft.com)

All rights reserved.

This package is an SSL implementation written by Eric Young (eay@cryptsoft.com).

The implementation was written so as to conform with Netscapes SSL.

This library is free for commercial and non-commercial use as long as the following conditions are adhered to. The following conditions apply to all code found in this distribution, be it the RC4, RSA, lhash, DES, etc., code; not just the SSL code. The SSL documentation included with this distribution is covered by the same copyright terms except that the holder is Tim Hudson (tjh@cryptsoft.com).

Copyright remains Eric Young's, and as such any Copyright notices in the code are not to be removed. If this package is used in a product, Eric Young should be given attribution as the author of the parts of the library used.

This can be in the form of a textual message at program startup or in documentation (online or textual) provided with the package.

Redistribution and use in source and binary forms, with or without modification, are permitted provided that the following conditions are met:

1. Redistributions of source code must retain the copyright notice, this list of conditions and the following disclaimer.
 2. Redistributions in binary form must reproduce the above copyright notice, this list of conditions and the following disclaimer in the documentation and/or other materials provided with the distribution.
 3. All advertising materials mentioning features or use of this software must display the following acknowledgement: "This product includes cryptographic software written by Eric Young (eay@cryptsoft.com)" The word 'cryptographic' can be left out if the routines from the library being used are not cryptographic related :-).
 4. If you include any Windows specific code (or a derivative thereof) from the apps directory (application code) you must include an acknowledgement: "This product includes software written by Tim Hudson (tjh@cryptsoft.com)"
- THIS SOFTWARE IS PROVIDED BY ERIC YOUNG "AS IS" AND ANY EXPRESS OR IMPLIED WARRANTIES, INCLUDING, BUT NOT LIMITED TO, THE IMPLIED WARRANTIES OF MERCHANTABILITY AND FITNESS FOR A PARTICULAR PURPOSE ARE DISCLAIMED. IN NO EVENT SHALL THE AUTHOR OR CONTRIBUTORS BE LIABLE FOR ANY DIRECT, INDIRECT, INCIDENTAL, SPECIAL, EXEMPLARY, OR CONSEQUENTIAL DAMAGES (INCLUDING, BUT NOT LIMITED

TO, PROCUREMENT OF SUBSTITUTE GOODS OR SERVICES; LOSS OF USE, DATA, OR PROFITS; OR BUSINESS INTERRUPTION) HOWEVER CAUSED AND ON ANY THEORY OF LIABILITY, WHETHER IN CONTRACT, STRICT LIABILITY, OR TORT (INCLUDING NEGLIGENCE OR OTHERWISE) ARISING IN ANY WAY OUT OF THE USE OF THIS SOFTWARE, EVEN IF ADVISED OF THE POSSIBILITY OF SUCH DAMAGE.

The licence and distribution terms for any publically available version or derivative of this code cannot be changed. i.e. this code cannot simply be copied and put under another distribution licence [including the GNU Public Licence.]

FREETYPE/FREETYPE2 SOFTWARE

The software is based in part of the work of the FreeType Team.

Notification of MIT

EXPAT

Copyright (c) 1998, 1999, 2000 Thai Open Source Software Center Ltd and Clark Cooper

Copyright (c) 2001, 2002, 2003, 2004, 2005, 2006 Expat maintainers.

JSONcpp Copyright (c) 2007-2010 Baptiste Lepilleur

yaml-cpp Copyright (c) 2008 Jesse Beder.

cJSON Copyright (c) 2009 Dave Gamble

GIFLIB Copyright (c) 1997 Eric S. Raymond

PyYAML Copyright (c) 2006 Kirill Simonov

Parson Copyright (c) 2012 - 2014 Krzysztof Gabis
Permission is hereby granted, free of charge, to any person obtaining a copy of this software and associated documentation files (the "Software"), to deal in the Software without restriction, including without limitation the rights to use, copy, modify, merge, publish, distribute, sublicense, and/or sell copies of the Software, and to permit persons to whom the Software is furnished to do so, subject to the following conditions:

The above copyright notice and this permission notice shall be included in all copies or substantial portions of the Software.

THE SOFTWARE IS PROVIDED "AS IS", WITHOUT WARRANTY OF ANY KIND, EXPRESS OR IMPLIED, INCLUDING BUT NOT LIMITED TO THE WARRANTIES OF MERCHANTABILITY, FITNESS FOR A PARTICULAR PURPOSE AND NONINFRINGEMENT. IN NO EVENT SHALL THE AUTHORS OR COPYRIGHT HOLDERS BE LIABLE FOR ANY CLAIM, DAMAGES OR OTHER LIABILITY, WHETHER IN AN ACTION OF CONTRACT, TORT OR OTHERWISE, ARISING FROM, OUT OF OR IN CONNECTION WITH THE SOFTWARE OR THE USE OR OTHER DEALINGS IN THE SOFTWARE.

CURL SOFTWARE

COPYRIGHT AND PERMISSION NOTICE.

Copyright (c)

1996 - 2012, Daniel Stenberg, <daniel@haxx.se>. All rights reserved.

Permission to use, copy, modify, and distribute this software for any purpose with or without fee is hereby granted, provided that the above copyright notice and this permission notice appear in all copies.

THE SOFTWARE IS PROVIDED "AS IS", WITHOUT WARRANTY OF ANY KIND, EXPRESS OR IMPLIED, INCLUDING BUT NOT

LIMITED TO THE WARRANTIES OF MERCHANTABILITY, FITNESS FOR A PARTICULAR PURPOSE AND NONINFRINGEMENT OF THIRD PARTY RIGHTS. IN NO EVENT SHALL THE AUTHORS OR COPYRIGHT HOLDERS BE LIABLE FOR ANY CLAIM, DAMAGES OR OTHER LIABILITY, WHETHER IN AN ACTION OF CONTRACT, TORT OR OTHERWISE, ARISING FROM, OUT OF OR IN CONNECTION WITH THE SOFTWARE OR THE USE OR OTHER DEALINGS IN THE SOFTWARE. Except as contained in this notice, the name of a copyright holder shall not be used in advertising or otherwise to promote the sale, use or other dealings in this Software without prior written authorization of the copyright holder.

klibc and jemalloc

All of the documentation and software included in the 4.4BSD and 4.4BSD-Lite Releases is copyrighted by The Regents of the University of California.

Copyright 1979, 1980, 1983, 1986, 1988, 1989, 1991, 1992, 1993, 1994 The Regents of the University of California.

All rights reserved.

Redistribution and use in source and binary forms, with or without modification, are permitted provided that the following conditions are met:

Redistributions of source code must retain the above copyright notice, this list of conditions and the following disclaimer.

Redistributions in binary form must reproduce the above copyright notice, this list of conditions and the following disclaimer in the documentation and/or other materials provided with the distribution.

All advertising materials mentioning features or use of this software must display the following acknowledgement:

This product includes software developed by the University of California, Berkeley and its contributors.

Neither the name of the University nor the names of its contributors may be used to endorse or promote products derived from this software without specific prior written permission.

THIS SOFTWARE IS PROVIDED BY THE REGENTS AND CONTRIBUTORS "AS IS" AND ANY EXPRESS OR IMPLIED WARRANTIES, INCLUDING, BUT NOT LIMITED TO, THE IMPLIED WARRANTIES OF MERCHANTABILITY AND FITNESS FOR A PARTICULAR PURPOSE ARE DISCLAIMED. IN NO EVENT SHALL THE REGENTS OR CONTRIBUTORS BE LIABLE FOR ANY DIRECT, INDIRECT, INCIDENTAL, SPECIAL, EXEMPLARY, OR CONSEQUENTIAL DAMAGES (INCLUDING, BUT NOT LIMITED TO, PROCUREMENT OF SUBSTITUTE GOODS OR SERVICES; LOSS OF USE, DATA, OR PROFITS; OR BUSINESS INTERRUPTION) HOWEVER CAUSED AND ON ANY THEORY OF LIABILITY, WHETHER IN CONTRACT, STRICT LIABILITY, OR TORT (INCLUDING NEGLIGENCE OR OTHERWISE) ARISING IN ANY WAY OUT OF THE USE OF THIS SOFTWARE, EVEN IF ADVISED OF THE POSSIBILITY OF SUCH DAMAGE.

The Institute of Electrical and Electronics Engineers and the American National Standards Committee X3, on Information Processing Systems have given us permission to reprint portions of their documentation.

In the following statement, the phrase "this text"

refers to portions of the system documentation. Portions of this text are reprinted and reproduced in electronic form in the second BSD Networking Software Release, from IEEE Std 1003.1-1988, IEEE Standard Portable Operating System Interface for Computer Environments (POSIX), copyright C 1988 by the Institute of Electrical and Electronics Engineers, Inc. In the event of any discrepancy between these versions and the original IEEE Standard, the original IEEE Standard is the referee document.

In the following statement, the phrase "This material" refers to portions of the system documentation. This material is reproduced with permission from American National Standards Committee X3, on Information Processing Systems. Computer and Business Equipment Manufacturers Association (CBEMA), 311 First St., NW, Suite 500, Washington, DC 20001-2178. The developmental work of Programming Language C was completed by the X3J11 Technical Committee. The views and conclusions contained in the software and documentation are those of the authors and should not be interpreted as representing official policies, either expressed or implied, of the Regents of the University of California.

Big5 Font(DynaComware)

The DynaFont used on the screen display are solely develop by DynaComware.

icu(libc)

ICU License - ICU 1.8.1 and later
COPYRIGHT AND PERMISSION NOTICE
Copyright (c) 1995-2012 International Business Machines Corporation and others
All rights reserved.
Permission is hereby granted, free of charge, to any person obtaining a copy of this software and associated documentation files (the "Software"), to deal in the Software without restriction, including without limitation the rights to use, copy, modify, merge, publish, distribute, and/or sell copies of the Software, and to permit persons to whom the Software is furnished to do so, provided that the above copyright notice(s) and this permission notice appear in all copies of the Software and that both the above copyright notice(s) and this permission notice appear in supporting documentation.
THE SOFTWARE IS PROVIDED "AS IS", WITHOUT WARRANTY OF ANY KIND, EXPRESS OR IMPLIED, INCLUDING BUT NOT LIMITED TO THE WARRANTIES OF MERCHANTABILITY, FITNESS FOR A PARTICULAR PURPOSE AND NONINFRINGEMENT OF THIRD PARTY RIGHTS. IN NO EVENT SHALL THE COPYRIGHT HOLDER OR HOLDERS INCLUDED IN THIS NOTICE BE LIABLE FOR ANY CLAIM, OR ANY SPECIAL INDIRECT OR CONSEQUENTIAL DAMAGES, OR ANY DAMAGES WHATSOEVER RESULTING FROM LOSS OF USE, DATA OR PROFITS, WHETHER IN AN ACTION OF CONTRACT, NEGLIGENCE OR OTHER TORTIOUS ACTION, ARISING OUT OF OR IN CONNECTION WITH THE USE OR PERFORMANCE OF THIS SOFTWARE.
Except as contained in this notice, the name of a copyright holder shall not be used in advertising or otherwise to promote the sale, use or other dealings in this Software without prior written authorization

of the copyright holder.

All trademarks and registered trademarks mentioned herein are the property of their respective owners.
=====

dhcpcd

Copyright (c) 2004-2011 by Internet Systems Consortium, Inc. ("ISC")
Copyright (c) 1995-2003 by Internet Software Consortium
Permission to use, copy, modify, and distribute this software for any purpose with or without fee is hereby granted, provided that the above copyright notice and this permission notice appear in all copies.
THE SOFTWARE IS PROVIDED "AS IS" AND ISC DISCLAIMS ALL WARRANTIES WITH REGARD TO THIS SOFTWARE INCLUDING ALL IMPLIED WARRANTIES OF MERCHANTABILITY AND FITNESS. IN NO EVENT SHALL ISC BE LIABLE FOR ANY SPECIAL, DIRECT, INDIRECT, OR CONSEQUENTIAL DAMAGES OR ANY DAMAGES WHATSOEVER RESULTING FROM LOSS OF USE, DATA OR PROFITS, WHETHER IN AN ACTION OF CONTRACT, NEGLIGENCE OR OTHER TORTIOUS ACTION, ARISING OUT OF OR IN CONNECTION WITH THE USE OR PERFORMANCE OF THIS SOFTWARE.
Internet Systems Consortium, Inc.
950 Charter Street
Redwood City, CA 94063
info@isc.org
https://www.isc.org/
=====

libevent

Libevent is available for use under the following license, commonly known as the 3-clause (or "modified") BSD license:

Copyright (c) 2000-2007 Niels Provos <provos@citi.umich.edu>
Copyright (c) 2007-2010 Niels Provos and Nick Mathewson
Redistribution and use in source and binary forms, with or without modification, are permitted provided that the following conditions are met:
1. Redistributions of source code must retain the above copyright notice, this list of conditions and the following disclaimer.
2. Redistributions in binary form must reproduce the above copyright notice, this list of conditions and the following disclaimer in the documentation and/or other materials provided with the distribution.
3. The name of the author may not be used to endorse or promote products derived from this software without specific prior written permission.
THIS SOFTWARE IS PROVIDED BY THE AUTHOR "AS IS" AND ANY EXPRESS OR IMPLIED WARRANTIES, INCLUDING, BUT NOT LIMITED TO, THE IMPLIED WARRANTIES OF MERCHANTABILITY AND FITNESS FOR A PARTICULAR PURPOSE ARE DISCLAIMED.
IN NO EVENT SHALL THE AUTHOR BE LIABLE FOR ANY DIRECT, INDIRECT, INCIDENTAL, SPECIAL, EXEMPLARY, OR CONSEQUENTIAL DAMAGES (INCLUDING, BUT NOT LIMITED TO, PROCUREMENT OF SUBSTITUTE GOODS OR SERVICES; LOSS OF USE, DATA, OR PROFITS; OR BUSINESS INTERRUPTION) HOWEVER CAUSED AND ON ANY THEORY OF LIABILITY, WHETHER IN CONTRACT, STRICT LIABILITY, OR TORT

(INCLUDING NEGLIGENCE OR OTHERWISE) ARISING IN ANY WAY OUT OF THE USE OF THIS SOFTWARE, EVEN IF ADVISED OF THE POSSIBILITY OF SUCH DAMAGE.
=====

Portions of Libevent are based on works by others, also made available by them under the three-clause BSD license above. The copyright notices are available in the corresponding source files; the license is as above.
Here's a list:
log.c:
Copyright (c) 2000 Dug Song <dugsong@monkey.org>
Copyright (c) 1993 The Regents of the University of California.
strlcpy.c:
Copyright (c) 1998 Todd C. Miller <Todd.Miller@courtesan.com>
win32select.c:
Copyright (c) 2003 Michael A. Davis <mike@datanerds.net>
evport.c:
Copyright (c) 2007 Sun Microsystems ht-internal.h:
Copyright (c) 2002 Christopher Clark minheap-internal.h:
Copyright (c) 2006 Maxim Yegorushkin <maxim.yegorushkin@gmail.com>
=====

The arc4module is available under the following, sometimes called the "OpenBSD" license:
Copyright (c) 1996, David Mazieres <dm@uun.org>
Copyright (c) 2008, Damien Miller <djm@openbsd.org>
Permission to use, copy, modify, and distribute this software for any purpose with or without fee is hereby granted, provided that the above copyright notice and this permission notice appear in all copies.
THE SOFTWARE IS PROVIDED "AS IS" AND THE AUTHOR DISCLAIMS ALL WARRANTIES WITH REGARD TO THIS SOFTWARE INCLUDING ALL IMPLIED WARRANTIES OF MERCHANTABILITY AND FITNESS. IN NO EVENT SHALL THE AUTHOR BE LIABLE FOR ANY SPECIAL, DIRECT, INDIRECT, OR CONSEQUENTIAL DAMAGES OR ANY DAMAGES WHATSOEVER RESULTING FROM LOSS OF USE, DATA OR PROFITS, WHETHER IN AN ACTION OF CONTRACT, NEGLIGENCE OR OTHER TORTIOUS ACTION, ARISING OUT OF OR IN CONNECTION WITH THE USE OR PERFORMANCE OF THIS SOFTWARE.
=====

boost

Boost Software License - Version 1.0 - August 17th, 2003
Permission is hereby granted, free of charge, to any person or organization obtaining a copy of the software and accompanying documentation covered by this license (the "Software") to use, reproduce, display, distribute, execute, and transmit the Software, and to prepare derivative works of the Software, and to permit third-parties to whom the Software is furnished to do so, all subject to the following:
The copyright notices in the Software and this entire statement, including the above license grant, this restriction and the following disclaimer, must be included in all copies of the Software, in whole or in part, and all derivative works of the Software, unless such copies or derivative works are solely in the form of machine-executable object code generated by a

source language processor.
THE SOFTWARE IS PROVIDED "AS IS",
WITHOUT WARRANTY OF ANY KIND,
EXPRESS OR IMPLIED, INCLUDING BUT NOT
LIMITED TO THE WARRANTIES OF
MERCHANTABILITY, FITNESS FOR A
PARTICULAR PURPOSE, TITLE AND NON-
INFRINGEMENT. IN NO EVENT SHALL THE
COPYRIGHT HOLDERS OR ANYONE
DISTRIBUTING THE SOFTWARE BE LIABLE
FOR ANY DAMAGES OR OTHER LIABILITY,
WHETHER IN CONTRACT, TORT OR
OTHERWISE, ARISING FROM, OUT OF OR IN
CONNECTION WITH THE SOFTWARE OR THE
USE OR OTHER DEALINGS IN THE
SOFTWARE.

ppp

Copyrights:

All of the code can be freely used and redistributed.
The individual source files each have their own
copyright and permission notice.

Pppd, pppstats and pppdump are under BSD-style
notices. Some of the pppd plugins are GPL'd. Chat is
public domain.

ntp

Copyright (c) University of Delaware 1992-2012.
Permission to use, copy, modify, and distribute this
software and its documentation for any purpose with
or without fee is hereby granted, provided that the
above copyright notice appears in all copies and that
both the copyright notice and this permission notice
appear in supporting documentation, and that the
name University of Delaware not be used in
advertising or publicity pertaining to distribution of
the software without specific, written prior
permission. The University of Delaware makes no
representations about the suitability this software for
any purpose. It is provided "as is" without express or
implied warranty.

libcap

Unless otherwise *explicitly* stated, the following
text describes the licensed conditions under which
the contents of this libcap release may be used and
distributed:

Redistribution and use in source and binary forms of
libcap, with or without modification, are permitted
provided that the following conditions are met:

1. Redistributions of source code must retain any
existing copyright notice, and this entire permission
notice in its entirety, including the disclaimer of
warranties.
2. Redistributions in binary form must reproduce all
prior and current copyright notices, this list of
conditions, and the following disclaimer in the
documentation and/or other materials provided with
the distribution.
3. The name of any author may not be used to
endorse or promote products derived from this
software without their specific prior written
permission.

ALTERNATIVELY, this product may be distributed
under the terms of the GNU General Public License,
in which case the provisions of the GNU GPL are
required INSTEAD OF the above restrictions. (This
clause is necessary due to a potential conflict
between the GNU GPL and the restrictions
contained in a BSD-style copyright.)
THIS SOFTWARE IS PROVIDED "AS IS" AND
ANY EXPRESS OR IMPLIED WARRANTIES,

INCLUDING, BUT NOT LIMITED TO, THE
IMPLIED WARRANTIES OF
MERCHANTABILITY AND FITNESS FOR A
PARTICULAR PURPOSE ARE DISCLAIMED. IN
NO EVENT SHALL THE AUTHOR(S) BE
LIABLE FOR ANY DIRECT, INDIRECT,
INCIDENTAL, SPECIAL, EXEMPLARY, OR
CONSEQUENTIAL DAMAGES (INCLUDING,
BUT NOT LIMITED TO, PROCUREMENT OF
SUBSTITUTE GOODS OR SERVICES; LOSS OF
USE, DATA, OR PROFITS; OR BUSINESS
INTERRUPTION) HOWEVER CAUSED AND
ON ANY THEORY OF LIABILITY, WHETHER
IN CONTRACT, STRICT LIABILITY, OR TORT
(INCLUDING NEGLIGENCE OR OTHERWISE)
ARISING IN ANY WAY OUT OF THE USE OF
THIS SOFTWARE, EVEN IF ADVISED OF THE
POSSIBILITY OF SUCH DAMAGE.

Python@

Python@ is a registered trademark of the Python
Software Foundation.

lighttpd

Copyright (c) 2004, Jan Kneschke, incremental All
rights reserved.

Redistribution and use in source and binary forms,
with or without modification, are permitted provided
that the following conditions are met:

- Redistributions of source code must retain the
above copyright notice, this list of conditions and
the following disclaimer.
- Redistributions in binary form must reproduce the
above copyright notice, this list of conditions and
the following disclaimer in the documentation
and/or other materials provided with the
distribution.
- Neither the name of the 'incremental' nor the
names of its contributors may be used to endorse
or promote products derived from this software
without specific prior written permission.

THIS SOFTWARE IS PROVIDED BY THE
COPYRIGHT HOLDERS AND CONTRIBUTORS
"AS IS" AND ANY EXPRESS OR IMPLIED
WARRANTIES, INCLUDING, BUT NOT
LIMITED TO, THE IMPLIED WARRANTIES OF
MERCHANTABILITY AND FITNESS FOR A
PARTICULAR PURPOSE ARE DISCLAIMED. IN
NO EVENT SHALL THE COPYRIGHT OWNER
OR CONTRIBUTORS BE LIABLE FOR ANY
DIRECT, INDIRECT, INCIDENTAL, SPECIAL,
EXEMPLARY, OR CONSEQUENTIAL
DAMAGES (INCLUDING, BUT NOT LIMITED
TO, PROCUREMENT OF SUBSTITUTE GOODS
OR SERVICES; LOSS OF USE, DATA, OR
PROFITS; OR BUSINESS INTERRUPTION)
HOWEVER CAUSED AND ON ANY THEORY
OF LIABILITY, WHETHER IN CONTRACT,
STRICT LIABILITY, OR TORT (INCLUDING
NEGLIGENCE OR OTHERWISE) ARISING IN
ANY WAY OUT OF THE USE OF THIS
SOFTWARE, EVEN IF ADVISED OF THE
POSSIBILITY OF SUCH DAMAGE.

pcrc

PCRE LICENCE

PCRE is a library of functions to support regular
expressions whose syntax and semantics are as close
as possible to those of the Perl 5 language.
Release 8 of PCRE is distributed under the terms of
the "BSD" licence, as specified below. The
documentation for PCRE, supplied in the "doc"

directory, is distributed under the same terms as the
software itself.

The basic library functions are written in C and are
freestanding. Also included in the distribution is a
set of C++ wrapper functions.

THE BASIC LIBRARY FUNCTIONS

Written by: Philip Hazel
Email local part: ph10
Email domain: cam.ac.uk
University of Cambridge Computing Service,
Cambridge, England.
Copyright (c) 1997-2010 University of Cambridge
All rights reserved.

THE C++ WRAPPER FUNCTIONS

Contributed by: Google Inc.
Copyright (c) 2007-2010, Google Inc. All rights
reserved.

THE "BSD" LICENCE

Redistribution and use in source and binary forms,
with or without modification, are permitted provided
that the following conditions are met:

- * Redistributions of source code must retain the
above copyright notice, this list of conditions and
the following disclaimer.
- * Redistributions in binary form must reproduce the
above copyright notice, this list of conditions and
the following disclaimer in the documentation
and/or other materials provided with the
distribution.
- * Neither the name of the University of Cambridge
nor the name of Google Inc. nor the names of
their contributors may be used to endorse or
promote products derived from this software
without specific prior written permission.

THIS SOFTWARE IS PROVIDED BY THE
COPYRIGHT HOLDERS AND CONTRIBUTORS
"AS IS" AND ANY EXPRESS OR IMPLIED
WARRANTIES, INCLUDING, BUT NOT
LIMITED TO, THE IMPLIED WARRANTIES OF
MERCHANTABILITY AND FITNESS FOR A
PARTICULAR PURPOSE ARE DISCLAIMED. IN
NO EVENT SHALL THE COPYRIGHT OWNER
OR CONTRIBUTORS BE LIABLE FOR ANY
DIRECT, INDIRECT, INCIDENTAL, SPECIAL,
EXEMPLARY, OR CONSEQUENTIAL
DAMAGES (INCLUDING, BUT NOT LIMITED
TO, PROCUREMENT OF SUBSTITUTE GOODS
OR SERVICES; LOSS OF USE, DATA, OR
PROFITS; OR BUSINESS INTERRUPTION)
HOWEVER CAUSED AND ON ANY THEORY
OF LIABILITY, WHETHER IN CONTRACT,
STRICT LIABILITY, OR TORT (INCLUDING
NEGLIGENCE OR OTHERWISE) ARISING IN
ANY WAY OUT OF THE USE OF THIS
SOFTWARE, EVEN IF ADVISED OF THE
POSSIBILITY OF SUCH DAMAGE.

End

RSA Data Security's MD5 License

Copyright (C) 1991-2, RSA Data Security, Inc.
Created 1991. All rights reserved.

License to copy and use this software is granted
provided that it is identified as the "RSA Data
Security, Inc. MD5 Message-Digest Algorithm" in
all material mentioning or referencing this software
or this function.

License is also granted to make and use derivative

works provided that such works are identified as “derived from the RSA Data Security, Inc. MD5 Message-Digest Algorithm” in all material mentioning or referencing the derived work.

RSA Data Security, Inc. makes no representations concerning either the merchantability of this software or the suitability of this software for any particular purpose. It is provided “as is” without express or implied warranty of any kind. These notices must be retained in any copies of any part of this documentation and/or software.

